

SIEMENS

SIRIUS
Softstartéry 3RW40

3RW402
3RW403
3RW404



EN/IEC 60947-4-2

CZ	Softstartéry 3RW40 Návod k používání — obj. číslo.: 3ZX1012-0RW40-2DA1 Grafická část	Strana 2 - 4 5 - 8
Bezpečnostní pokyny a uvádění do provozu ve výbušném prostředí — obj. číslo: 3ZX1012-0RW40-1CA1		
Další jazykové varianty tohoto návodu (nejsou součástí tohoto dokumentu):		
EN	Soft starter 3RW40 Operating instructions — Order No.: 3ZX1012-0RW40-2DA1 Graphics	Page 5 - 7 29 - 32
Safety and commissioning instructions for hazardous areas — Order No.: 3ZX1012-0RW40-1CA1		
FR	Démarrateur progressif 3RW40 Instructions de service — N° de référence : 3ZX1012-0RW40-2DA1 Graphiques	Page 8 - 10 29 - 32
Consignes de sécurité et de mise en service pour les zones explosibles — N° de référence : 3ZX1012-0RW40-1CA1		
ES	Arrancador suave 3RW40 Instructivo — Referencia: 3ZX1012-0RW40-2DA1 Gráficos	Página 11 - 13 29 - 32
Instrucciones de seguridad y puesta en servicio en entornos con peligro de explosión — Referencia: 3ZX1012-0RW40-1CA1		
IT	Avviatore dolce 3RW40 Istruzioni operative — N° di ordinaz.: 3ZX1012-0RW40-2DA1 Grafiche	Pagina 14 - 16 29 - 32
Indicazioni di sicurezza e per la messa in servizio in aree con pericolo d'esplosione — N° di ordinaz.: 3ZX1012-0RW40-1CA1		
PT	Chave de partida suave 3RW40 Instruções de Serviço — N° de enc.: 3ZX1012-0RW40-2DA1 Gráficos	Página 17 - 19 29 - 32
Indicações de segurança e de colocação em funcionamento para áreas apresentando risco de explosão — N° de enc.: 3ZX1012-0RW40-1CA1		
TR	Yumuşak yol verici 3RW40 Yönetme kılavuzu — Sipariş no.: 3ZX1012-0RW40-2DA1 Grafikler	Sayfa 20 - 22 29 - 32
Patlama tehlikesi altında bulunan bölgeler için emniyet ve hizmete alma bilgileri — Sipariş no.: 3ZX1012-0RW40-1CA1		
中文	软启动器 3RW40 操作规程 - 订货号 : 3ZX1012-0RW40-2DA1 图表	第 26 - 28 和 29 - 32 页
用于受爆炸威胁区域的安全及首次启动运行说明 — 订购编号 : 3ZX1012-0RW40-1CA1		

Technická podpora:

Telefon: +420 800 122 552

E-mail: iadtsupport@siemens.com

Internet: www.siemens.com/automation/support-request



SIRIUS-Systémová příručka : <http://www.siemens.de/sirius-systemhandbuch>
www.siemens.de/industrial-controls/manuals

Před montáží, uváděním do provozu nebo údržbou si pozorně přečtěte tento návod - návod je nutné pochopit.

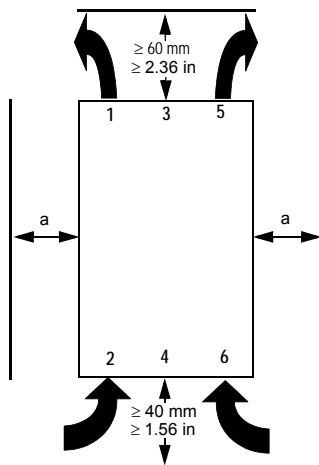
⚠ NEBEZPEČÍ

**Nebezpečné napětí.
Nebezpečí smrti nebo těžkého poranění.**

Abyste zabránili úrazu elektrickým proudem nebo popálení, nedotýkejte se svorek přístrojů, dokud jsou připojeny k napětí! Výstupní svorky hlavního obvodu jsou pod napětím také ve vypnutém stavu!

Před zahájením prací na zařízení je nutné odpojit přístroj i zařízení od napětí!

Montážní odstupy pro samostatnou montáž (pro řadovou montáž viz manuál Softstartéry 3RW40)



Odstup a = pro 3RW402: 15 mm [0.59 in]
pro 3RW403: 3RW404: 30 mm [1.18 in]

UPOZORNĚNÍ

Při montáži dodržujte uvedené odstupy. Zajistěte dostatečný prostor k proudění chladicího vzduchu. Teplota je z přístroje odvětráváno zdola nahoru.

UPOZORNĚNÍ

Nebezpečí věcných škod.

Do přístroje nesmí vniknout žádná kapalina, prach nebo vodivé předměty.

Nastavení hodnoty proudu motoru

Dovolené nastavení proudu motoru v závislosti na vypínací charakteristice CLASS, platí pro teplotu okolí do 40 °C:

Obj. číslo	I_e [A]	I_{min} [A]	I_{max} [A] CLASS 10	I_{max} [A] CLASS 15	I_{max} [A] CLASS 20
3RW4024-...	12,5	5	12,5	11	10
3RW4026-...	25,3	10,3	25,3	23	21
3RW4027-...	32,2	17,2	32,2	30	27
3RW4028-...	38	23	38	34	31
3RW4036-...	45	22,5	45	42	38
3RW4037-...	63	25,5	63	50	46
3RW4038-...	72	34,5	72	56	50
3RW4046-...	80	42,5	80	70	64
3RW4047-...	106	46	106	84	77

Nastavení funkce signalizačního kontaktu 13/14 - stav ON/RUN, tovární nastavení je ON (viz obr. 2)

- Zahájení nastavování:** U přístrojů 3RW402 vyjmout štítek, jak je znázorněno na obr. 2. Tlačítko "RESET MODE" (2) stisknout alespoň po dobu 2 s, dokud LED "DEVICE" (5) neproblikává zeleně. Tlačítko "RESET MODE" (2) držet stisknuté a zároveň stisknout tlačítko "RESET/TEST" (1) alespoň po dobu 1 s, dokud LED "DEVICE" (5) nesvítí červeně.
- Signalizace zvolené funkce ON/RUN:** LED "STATE/BYPASSED/FAILURE" (6) bliká zeleně: kontakt signalizuje stav ON (ZAP). LED "STATE/BYPASSED/FAILURE" (6) problikává zeleně: kontakt signalizuje stav RUN (CHOD motoru).
- Změna režimu ON/RUN:** každým stisknutím tlačítka "RESET MODE" (2) se funkce kontaktu změní.
- Ukončení nastavování a uložení nastavení:** Tlačítko "RESET/TEST" (1) stisknout alespoň po dobu 1 s, dokud LED "DEVICE" (5) nesvítí zeleně.

Uvádění do provozu

Připojení termistoru (jen pro 3RW40.-TB0.)

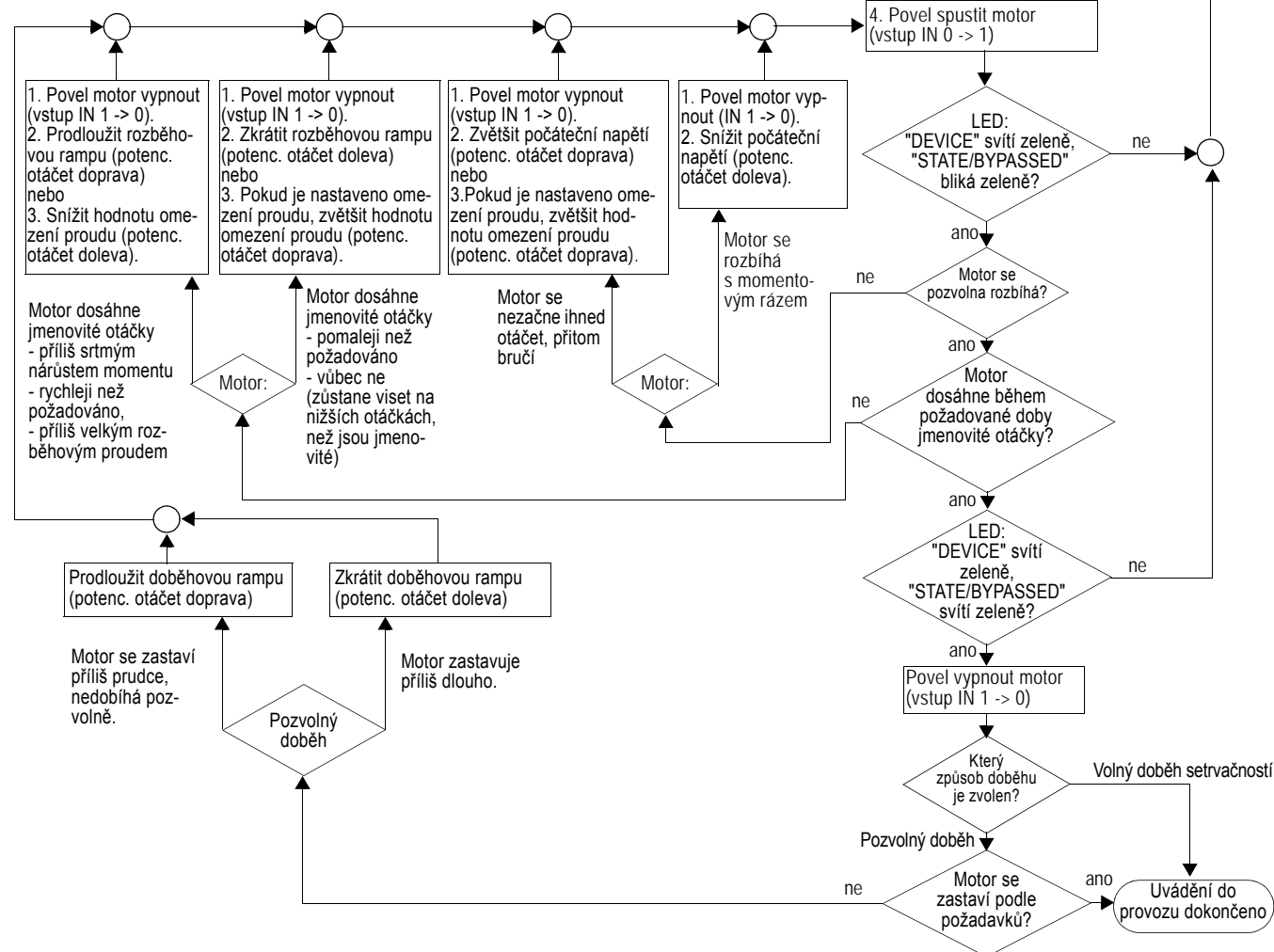
- připojení Thermoclicku podle obr. 6.3 (odstranit přemostění svorek)
- připojení PTC typu A podle obr. 6.4 (odstranit přemostění svorek)

UPOZORNĚNÍ

Nebezpečí věcných škod.

Připojení vodičů k neoznačeným svorkám není dovoleno!

Příklady nastavení	Parametry - rozběh			Parametry - doběh
Aplikace	Počáteční napětí (%)	Rozběh. rampa (s)	Omezení proudu (-)	Doběhová rampa (s)
Dopravník	70	10	5 x I _e	5
Válečkový dopravník	60	10	5 x I _e	5
Kompresor	50	10	4 x I _e	0
Malý ventilátor	40	10	4 x I _e	0
Čerpadlo	40	10	4 x I _e	10
Hydraulické čerpadlo	40	10	4 x I _e	0
Míchadlo	40	20	4 x I _e	0
Fréza	40	20	4 x I _e	0



Přehled signalizovaných stavů

		LED 3RW40				Stav pomocných kontaktů						
		Softstarter		Ochrana motoru		13 14 (ON)		13 14 (RUN)		24 23 (BYPASSED)		96 95 98 FAILURE / OVERLOAD
3RW40		DEVICE (rd/gn/ylw)	STATE / BYPASSED / FAILURE (gn/rd)	OVERLOAD (rd)	RESET MODE (ylw/gn)							
$U_s = 0$		●	●	●	●	—	—	—	—	—	—	—
Provozní stavy:	IN											
VYP	0	☀ gn	● gn	●	●	—	—	—	—	—	—	—
Rozběh	1	☀ gn	◐ gn	●	●	—	—	—	—	—	—	—
Přemostění (bypass)	1	☀ gn	☀ gn	●	●	—	—	—	—	—	—	—
Doběh	0	☀ gn	◐ gn	●	●	—	—	—	—	—	—	—
Výstražná hlášení:												
Nedovolené nastavení I_e /Class		☀ gn	● gn	◐ gn	●							—
Spuštění blokováno, tepelné přetížení tyristorů		◐ ylw	●	●	●	—	—	—	—	—	—	—
Poruchová hlášení:												
Nedovolené napájení řídicích obvodů (A1/A2)		●	☀ rd	●	●	—	—	—	—	—	—	—
Nedovolené nastavení I_e /Class a IN (0 -> 1)		☀ gn	☀ rd	◐	●	—	—	—	—	—	—	—
Přetížení motoru, vypnutí vestavěným jisticím nadproudovým relé/termistorem		☀ gn	●	☀	●	—	—	—	—	—	—	—
Termistorová ochrana motoru přerušení/zkrat měřicího obvodu		☀ gn	●	⊗	●	—	—	—	—	—	—	—
Tepelné přetížení tyristorů		☀ ylw	☀ rd	●	●	—	—	—	—	—	—	—
Na zátěži není napětí - výpadek fáze, zátěž není připojena		☀ gn	☀ rd	●	●	—	—	—	—	—	—	—
Porucha softstartéru		☀ rd	☀ rd	●	●	—	—	—	—	—	—	—
Testovací funkce:												
1) Tlačítko TEST stisknout po dobu $t > 5$ s		☀ gn	●	☀ rd	●	—	—	—	—	—	—	—
RESET MODE (stisknout pro změnu režimu)												
Ruční reset		●	●	●	●							
Automatický reset		●	●	●	☀ ylw							
Dálkový reset viz obr 6.2		●	●	●	☀ gn							

Stavy LED				gn	ylw	rd	1) Test vypnutí ochranou motoru
●	☀	◐	⊗	gn = zelená	ylw = žlutá	rd = červená	
nesvíí	svítí	bliká	problíkává (mihotá)				

⚠ UPOZORNĚNÍ



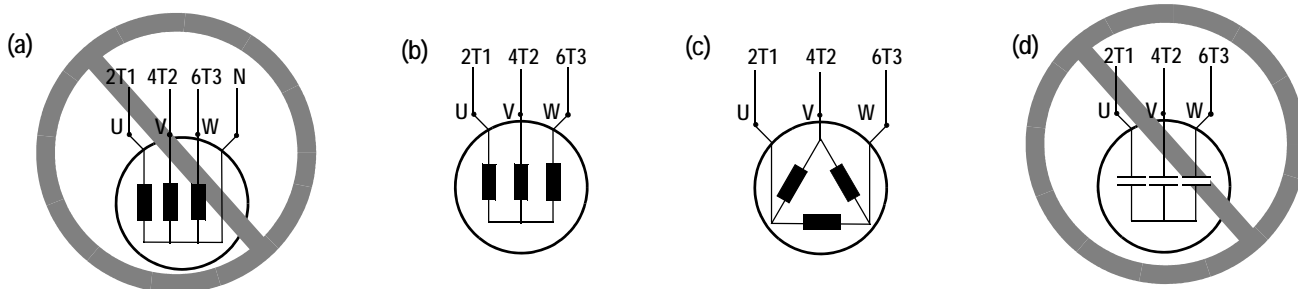
Automatický rozběh motoru.

Nebezpečí smrti, těžkého poranění nebo věcných škod (např. poškození zařízení).

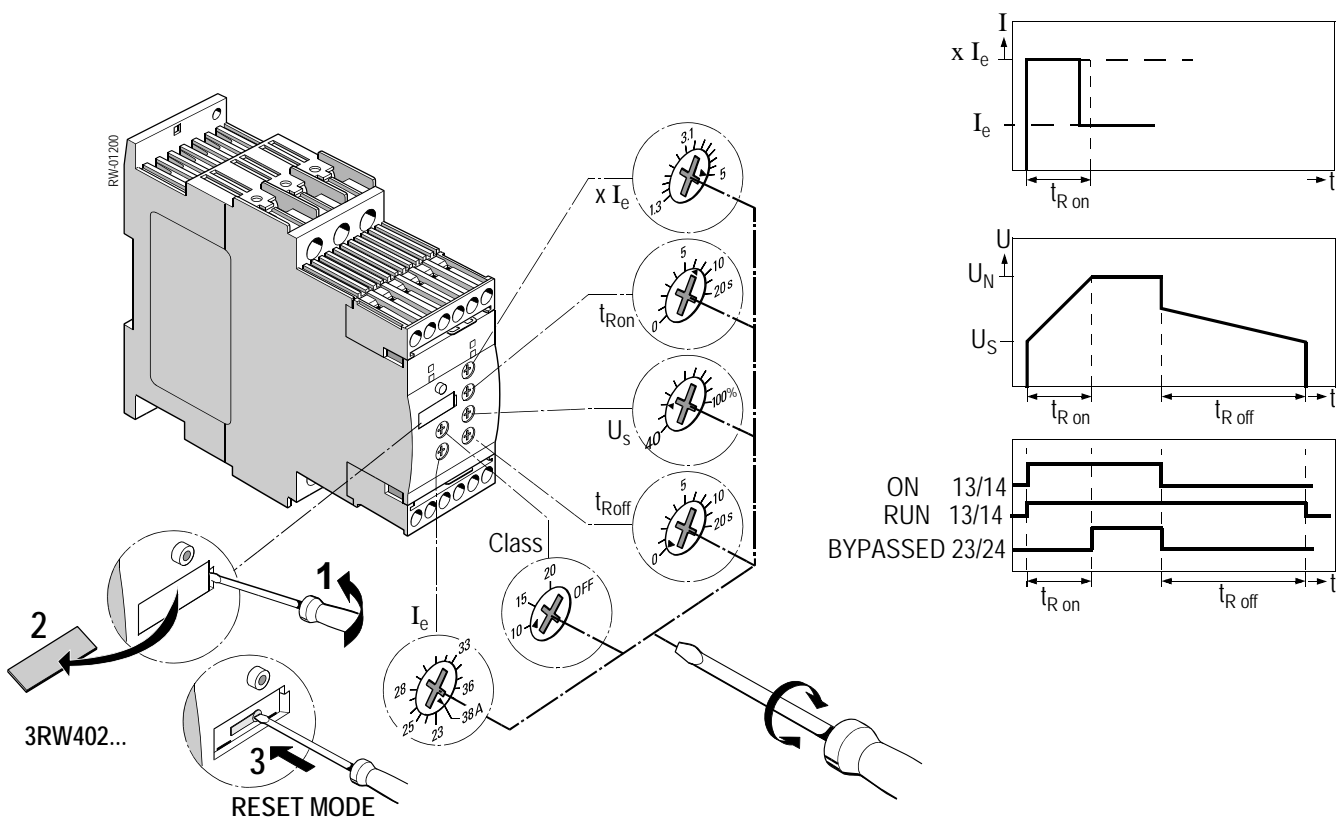
Režim automatického resetu (RESET MODE) nesmí být použit v případě, kdy neočekávaný opětovný rozběh motoru může způsobit poranění nebo věcné škody.

Povel START (např. z PLC) musí být zrušen dříve, než je vydán povel RESET. Jinak při povelu RESET následuje automaticky opětovný rozběh motoru. To platí zejména při vypnutí vestavěnou ochranou motoru při jeho přetížení. Z bezpečnostních důvodů se doporučuje zapojit do řídicích obvodů výstup "souhrnné hlášení poruchy" (svorky 95 a 96).

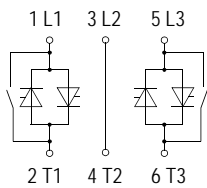
1.



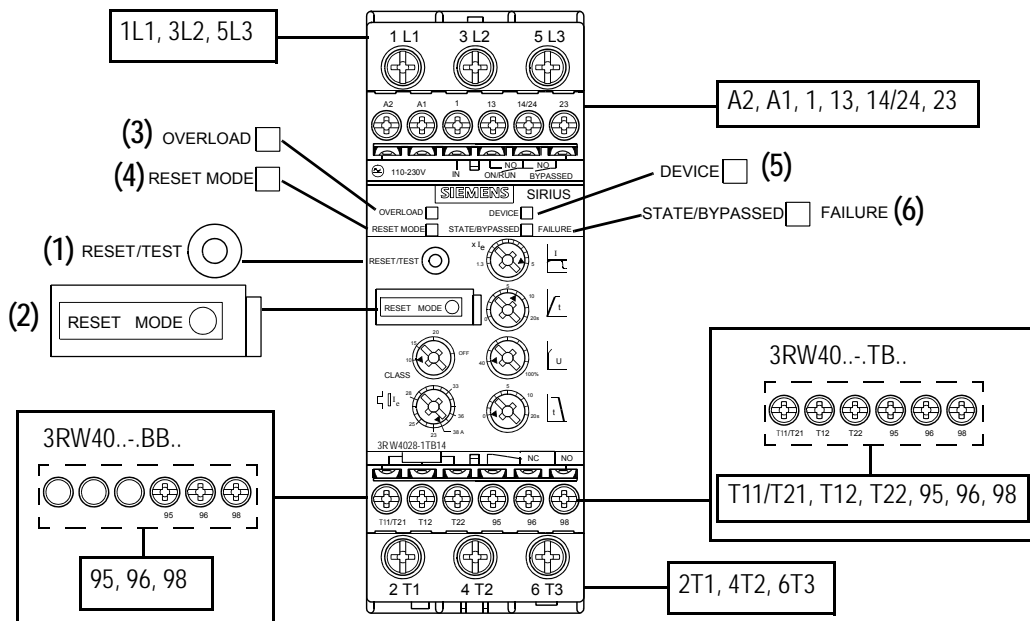
2.



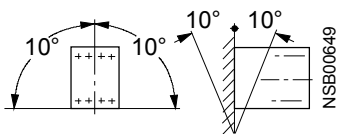
3.



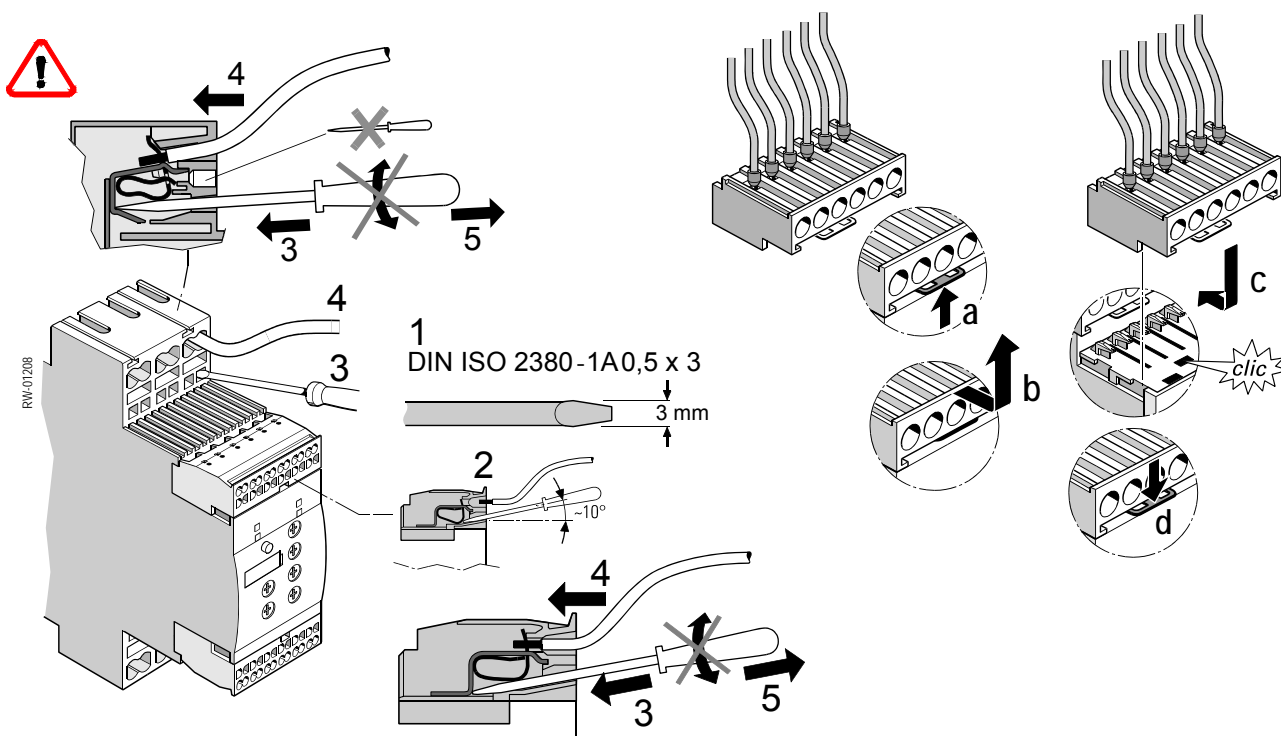
U_s: 3RW40...-B0.: ≅ 24 V ± 20 %
 3RW40...-B1.: ≅ 110...230 V -15 % / +10 %



4.

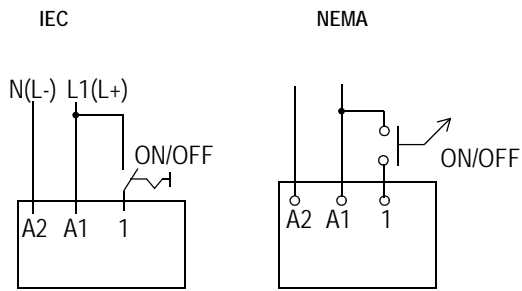


5.

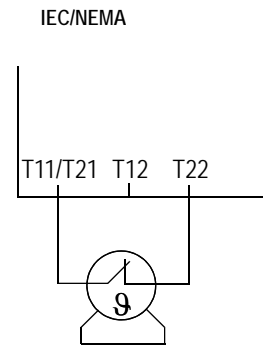


6.

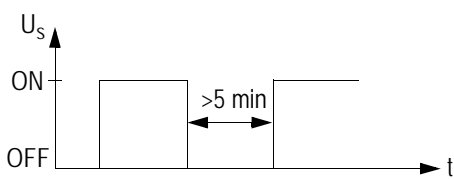
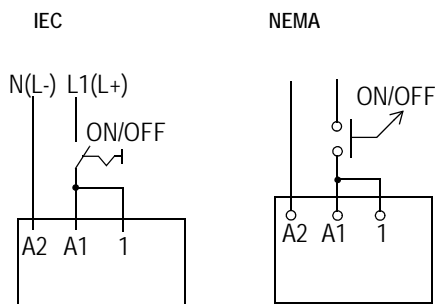
6.1



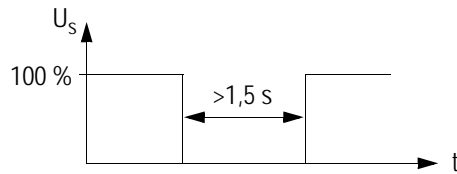
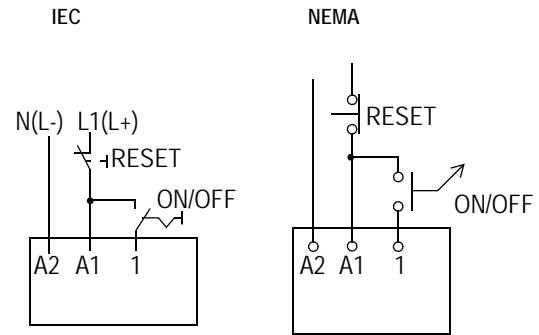
6.3



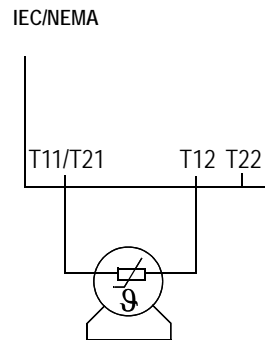
6.5



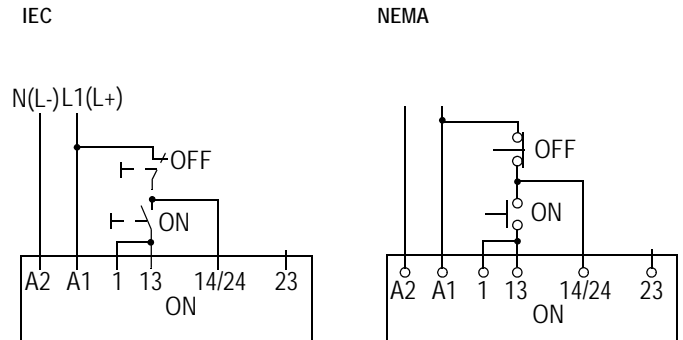
6.2



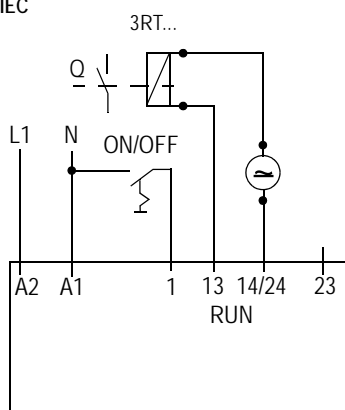
6.4



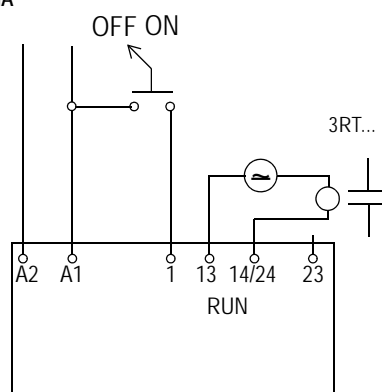
6.6



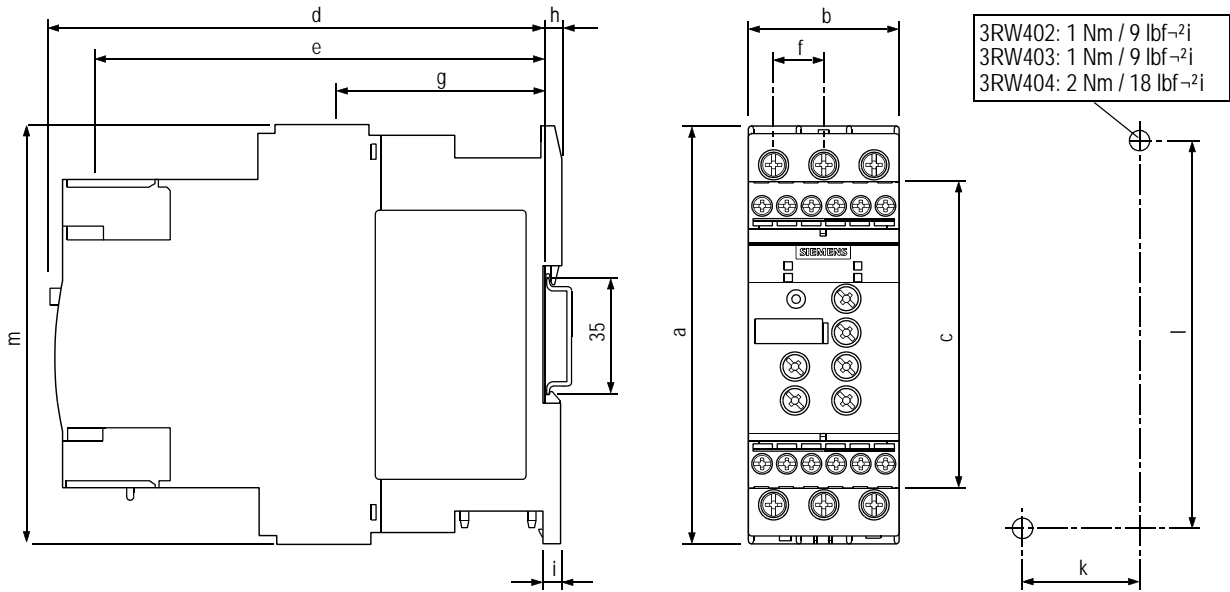
6.7 IEC



NEMA



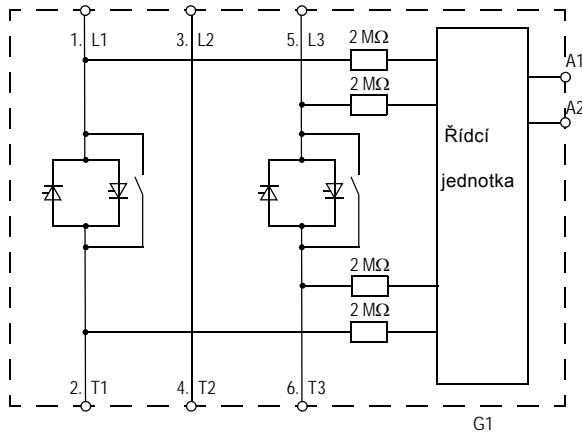
7.



	a	b	c	d	e	f	g	h	i	k	l	m
3RW402-1....	125 (4.92)	45 (1.8)	92 (3.62)	149 (5.90)	126 (5.00)	14,4 (0.57)	63 (2.48)	5 (0.2)	6,5 (0.26)	35 (1.38)	115 (4.53)	125 (4.92)
3RW402-2....	125 (4.92)	45 (1.8)	92 (3.62)	149 (5.90)	144 (5.67)	14,4 (0.57)	90,5 (3.56)	5 (0.2)	6,5 (0.26)	35 (1.38)	115 (4.53)	150 (5.90)
3RW403	160 (6.3)	55 (2.18)	110 (4.33)	165 (6.49)	140 (5.51)	18 (0.71)	63 (2.48)	5 (0.2)	6,5 (0.26)	30 (1.18)	150 (5.91)	144 (5.67)
3RW404	170 (6.7)	70 (2.76)	110 (4.33)	183 (7.20)	158 (6.22)	22,5 (0.89)	85 (3.35)	5 (0.2)	10 (0.4)	60 (2.36)	160 (6.3)	160 (6.3)

mm (inch)

8.



CZ Hlavní a řídicí obvody NEJSOU galvanicky odděleny. Jejich propojení je vysokohomové.