

# HLINÍKOVÉ STANDARDNÍ SKŘÍŇĚ



**Robustní zapouzdření pro strojírenství a automatizaci.  
Použitelné v širokém teplotním rozsahu.  
Volitelné příslušenství na vyžádání (DIN lišty, montážní desky).**

## Technické údaje

*Materiál:*

DIN EN 1706 EN AC-AISI 12 (Fe)

*Druh nátěru:*

Prášková barva

*Barva:*

RAL 7001 stříbrno-šedá

Jiné barvy na objednávku

*Krytí:*

IP 66 (dle EN 60529)

Vyšší krytí na objednávku

*Rázová pevnost:*

7 J (dle EN 60079-0)

*Tepelná odolnost:*

PU (polyuretan) těsnění (std.) -40°C až +90°C

CR (chloropren) těsnění -40°C až +100°C

VMQ (silikon) těsnění -60°C až +130°C

### Obsah dodávky:

- základna skříně se 2 nebo 4 zemnicími šrouby
- víko skříně s těsněním a zajišťovacími nerez šrouby

# HLINÍKOVÉ STANDARDNÍ SKŘÍNĚ

Výrobní program, volitelné příslušenství

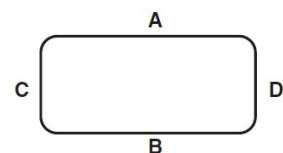
Objednací číslo	Rozměry ŠxDxV (mm)	DIN lišty pro svorky		Zemní lišta (počet svorek)	Montážní deska (síla v mm) <sup>1)</sup>	Vnější úchyty (sada) <sup>2)</sup>	Vnější panty (2ks) <sup>3) 4)</sup>	Vnitřní panty (2ks) <sup>2) 4)</sup>	Otočný uzávěr <sup>4)</sup>
		TS 15	TS 35						
01.05 05 03	45 x 50 x 30								
01.06 06 03	64 x 58 x 34								
01.06 10 03	64 x 98 x 34								
01.06 15 03	64 x 150 x 34								
01.06 19 03	64 x 185 x 34	•							
01.08 08 06	80 x 75 x 57	•			1,5				
01.08 13 06	80 x 125 x 57	•			1,5				
01.08 18 06	80 x 175 x 57	•			1,5				
01.08 25 05	80 x 250 x 52	•							
01.10 10 08	100 x 100 x 81	•			1,5	•	•		
01.10 16 08	100 x 160 x 81	•			1,5	•	•		
01.10 20 08	100 x 200 x 81	•			1,5	•	•		
01.12 12 08	120 x 122 x 81		•	6	1,5	•	•		
01.12 12 09	120 x 122 x 91		•	6	1,5	•	•		
01.12 22 08	120 x 220 x 81		•	13	1,5	•	•		
01.12 22 09	120 x 220 x 91		•	13	1,5	•	•		
01.12 22 12	120 x 220 x 118		•	13	1,5	•	•		
01.12 36 08	120 x 360 x 81		•	23	1,5	•	•		
01.14 14 09	140 x 140 x 91		•	6	1,5	•	•		
01.14 20 09	140 x 200 x 91		•	11	1,5	•	•	•	•
01.16 16 09	160 x 160 x 91		•	8	1,5	•	•	•	•
01.16 26 09	160 x 260 x 91		•	16	1,5	•	•	•	•
01.16 36 09	160 x 360 x 91		•	23	1,5	•	•	•	•
01.16 56 09	160 x 560 x 91		•	36	2	•	•	•	•
01.18 18 10	180 x 180 x 101		•	8	1,5	•	•	•	•
01.18 28 10	180 x 280 x 101		•	17	1,5	•	•	•	•
01.23 10 11	230 x 100 x 111		•	-	1,5	•	•	•	•
01.23 20 11	232 x 202 x 111		•	10	1,5	•	•	•	•
01.23 20 18	232 x 202 x 181		•	10	1,5	•	•	•	•
01.23 28 11	230 x 280 x 111		•	16	1,5	•	•	•	•
01.23 33 11	230 x 330 x 111		•	21	1,5	•	•	•	•
01.23 33 18	230 x 330 x 181		•	21	1,5	•	•	•	•
01.23 40 11	230 x 400 x 111		•	25	2	•	•	•	•
01.23 40 23	230 x 400 x 225		•	25	2	•	•	•	•
01.23 60 11	230 x 600 x 111		•	40	2	•	•	•	•
01.31 40 11	313 x 404 x 111		•	25	2	•	•	•	•
01.31 40 14	312 x 403 x 141		•	25	2	•	•	•	•
01.31 40 18	313 x 404 x 181		•	25	2	•	•	•	•
01.31 40 23	313 x 404 x 227		•	25	2	•	•	•	•
01.31 60 11	310 x 600 x 111		•	40	2	•	•	•	•
01.31 60 18	310 x 600 x 181		•	40	2	•	•	•	•
01.60 60 20	600 x 600 x 202		•		2,5				

<sup>1)</sup> ocelový plech (pozinkovaný)

<sup>3)</sup> tlakově litý hliník

<sup>2)</sup> nerezová ocel

<sup>4)</sup> při objednávce zadejte stranu A - D



# HLINÍKOVÉ STANDARDNÍ SKŘÍNĚ

## Příslušenství

EMC úpravy - s výjimkou typu 01.60 60 20

SWB/SBG/SBGL - protikorozi úpravy (RAL 5009)

Šrouby víka s válcovou hlavou na inbus klíč - s výjimkou typu 01.60 60 20

Silikonové těsnění - odolnost do +130°C

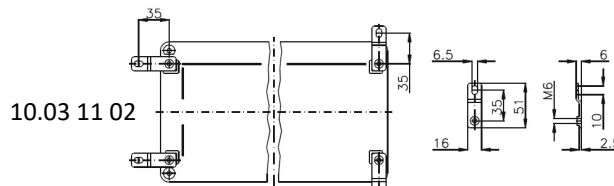
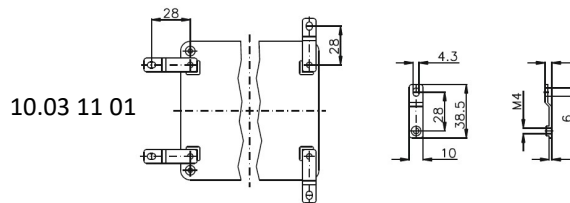
Ocelové šrouby víka s (těsněním) možností zaplombování.



### Vnější úchyty

sada = 4 ks

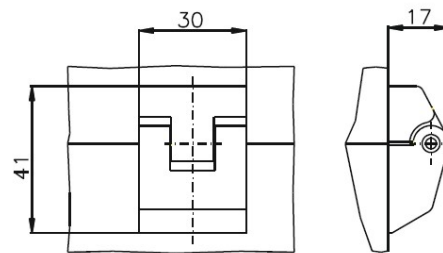
Objednací číslo	Pro skříně
<b>10.03 11 01</b>	01.080806-01.102008
<b>10.03 11 02</b>	01.121208-01.316018



### Vnější panty (úhel otevření 150°)

sada = 2 ks

Objednací číslo: **10.02 70 01**



### Vnitřní panty (úhel otevření 95°)

sada = 2 ks

Objednací číslo: **10.02 20 01**



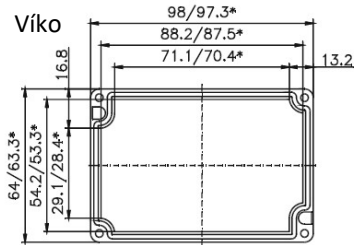
# HLINÍKOVÉ STANDARDNÍ SKŘÍŇĚ

Objednáací číslo: **01.06 10 03**

Rozměry: **64 x 98 x 34 mm**

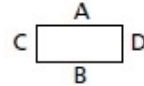
Hmotnost: **224 g**

DIN lišta (délka v mm)	Max. mont. délka (mm)	Zemnicí lišta	Montážní deska (síla v mm)	Vnější úchyty	Vnější panty	EMC	Vnitřní panty	SWB/SBG/SBGL Ochrana proti korozi	Imbusové šrouby víka	Silikonové těsnění	Plombo- vatelné šrouby víka	Otočný uzávěr
TS 15 (87,5)							●	●	●	●	●	



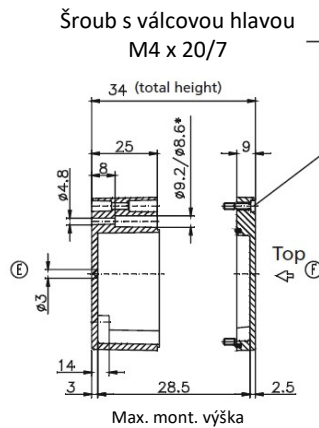
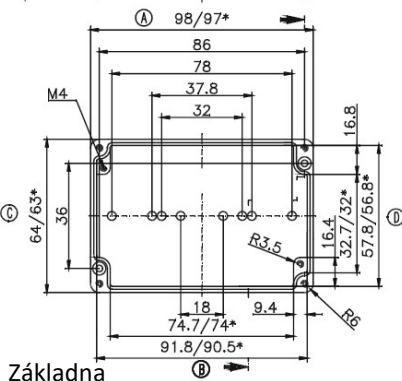
\*= úkos stěny rozšiřující se směrem dolů  
volná míra- tolerance dle GTA 13/5 DIN 1688

Maximální počet průchodek



M	X *	Strana		PG	X *	Strana	
		A/B	C/D			A/B	C/D
12	17,25	4	1	7	17,25	4	1
16	25,30			9	21,85	3	1

\* vzdálenost od rohu



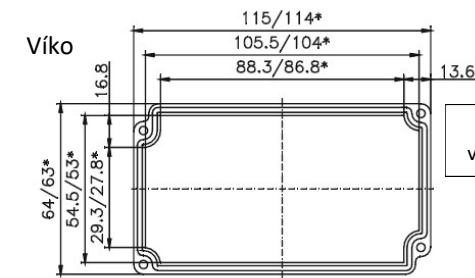
Základna

Objednáací číslo: **01.06 12 00**

Rozměry: **64 x 115 x 34 mm**

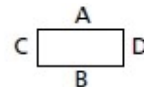
Hmotnost: **290 g**

DIN lišta (délka v mm)	Max. mont. délka (mm)	Zemnicí lišta	Montážní deska (síla v mm)	Vnější úchyty	Vnější panty	EMC	Vnitřní panty	SWB/SBG/SBGL Ochrana proti korozi	Imbusové šrouby víka	Silikonové těsnění	Plombo- vatelné šrouby víka	Otočný uzávěr
							●	●	●	●	●	



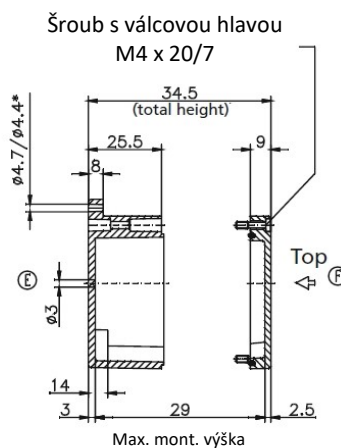
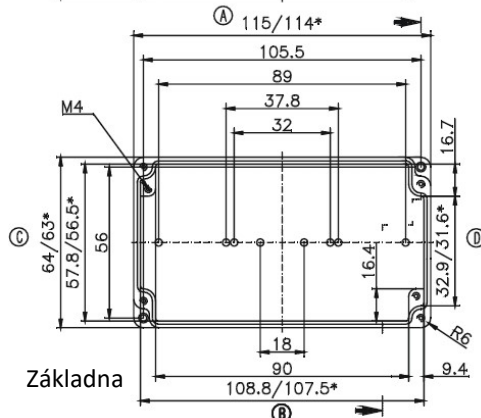
\*= úkos stěny rozšiřující se směrem dolů  
volná míra- tolerance dle GTA 13/5 DIN 1688

Maximální počet průchodek



M	X *	Strana		PG	X *	Strana	
		A/B	C/D			A/B	C/D
12	17,25	5	1	7	17,25	5	1
16	25,30			9	21,85	4	1

\* vzdálenost od rohu



Základna

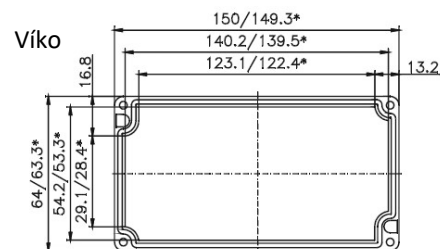
# HLINÍKOVÉ STANDARDNÍ SKŘÍŇĚ

Objednáací číslo: **01.06 15 03**

Rozměry: **64 x 150 x 34 mm**

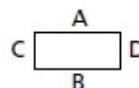
Hmotnost: **316 g**

DIN lišta (délka v mm)	Max. mont. délka (mm)	Zemnicí lišta	Montážní deska (síla v mm)	Vnější úchyty	Vnější panty	EMC	Vnitřní panty	SWB/SBG/SBGL Ochrana proti korozi	Imbusové šrouby víka	Silikonové těsnění	Plombovatelné šrouby víka	Otočný uzávěr
TS 15 (139)							●	●	●	●	●	



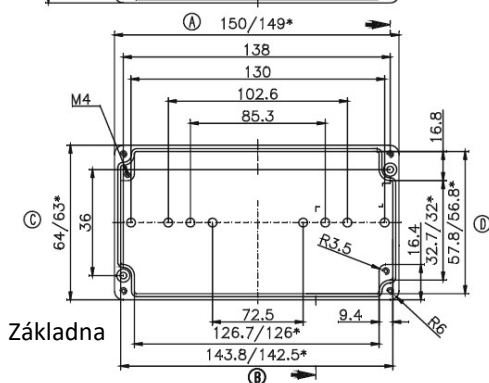
\*= úkos stěny rozšiřující se směrem dolů  
volná míra- tolerance dle GTA 13/5 DIN 1688

Maximální počet průchodek

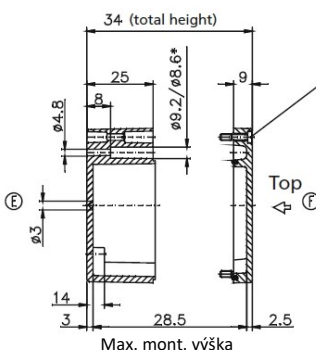


M	X *	Strana		PG	X *	Strana	
		A/B	C/D			A/B	C/D
12	17,25	8	1	7	17,25	8	1
16	25,30			9	21,85	6	1

\* vzdálenost od rohu



Šroub s válcovou hlavou  
M4 x 20/7



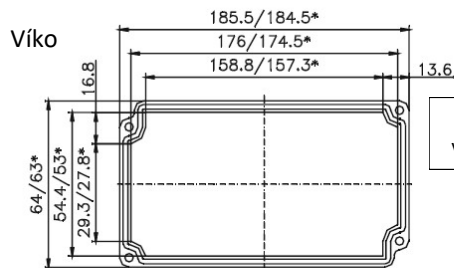
Max. mont. výška

Objednáací číslo: **01.06 19 00**

Rozměry: **64 x 185 x 34 mm**

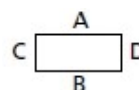
Hmotnost: **420 g**

DIN lišta (délka v mm)	Max. mont. délka (mm)	Zemnicí lišta	Montážní deska (síla v mm)	Vnější úchyty	Vnější panty	EMC	Vnitřní panty	SWB/SBG/SBGL Ochrana proti korozi	Imbusové šrouby víka	Silikonové těsnění	Plombovatelné šrouby víka	Otočný uzávěr
TS 15 (174)								●	●	●	●	



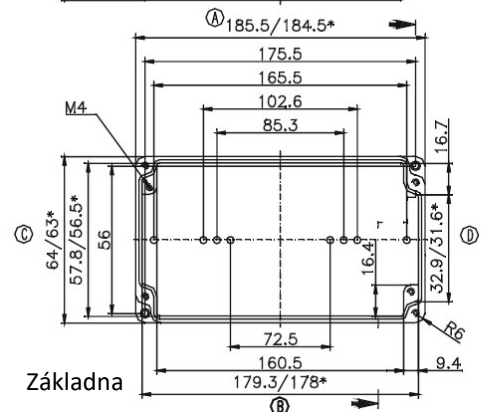
\*= úkos stěny rozšiřující se směrem dolů  
volná míra- tolerance dle GTA 13/5 DIN 1688

Maximální počet průchodek

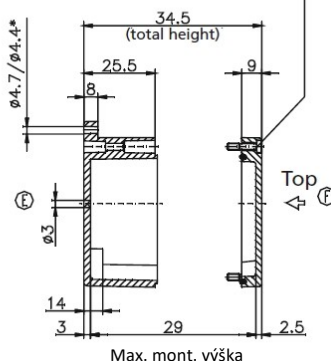


M	X *	Strana		PG	X *	Strana	
		A/B	C/D			A/B	C/D
12	17,25	10	1	7	17,25	10	1
16	25,30			9	21,85	7	1

\* vzdálenost od rohu



Šroub s válcovou hlavou  
M4 x 20/7



Max. mont. výška



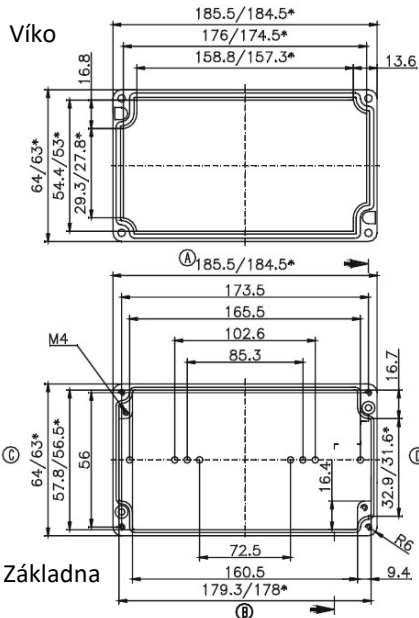
# HLINÍKOVÉ STANDARDNÍ SKŘÍNĚ

Objednací číslo: **01.06 19 03**

Rozměry: **64 x 185 x 34 mm**

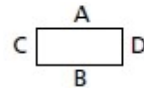
Hmotnost: **500 g**

DIN lišta (délka v mm)	Max. mont. délka (mm)	Zemnicí lišta	Montážní deska (síla v mm)	Vnější úchyty	Vnější panty	EMC	Vnitřní panty	SWB/SBG/SBGL Ochrana proti korozi	Imbusové šrouby víka	Silikonové těsnění	Plombo- vatelné šrouby víka	Otočný uzávěr
TS 15 (174)							●	●	●	●	●	



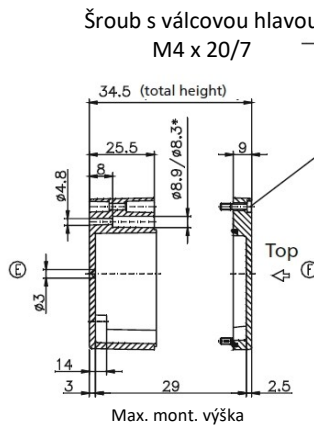
\*= úkos stěny rozšiřující se směrem dolů  
volná míra- tolerance dle GTA 13/5 DIN 1688

Maximální počet průchodek



M	X *	Strana		PG	X *	Strana	
		A/B	C/D			A/B	C/D
12	17,25	10		7	17,25	10	

\* vzdálenost od rohu

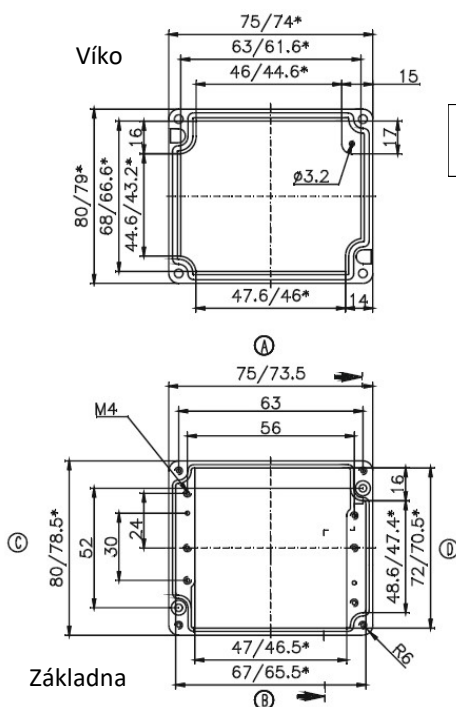


Objednací číslo: **01.08 08 06**

Rozměry: **80 x 75 x 57 mm**

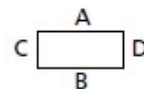
Hmotnost: **360 g**

DIN lišta (délka v mm)	Max. mont. délka (mm)	Zemnicí lišta	Montážní deska (síla v mm)	Vnější úchyty	Vnější panty	EMC	Vnitřní panty	SWB/SBG/SBGL Ochrana proti korozi	Imbusové šrouby víka	Silikonové těsnění	Plombo- vatelné šrouby víka	Otočný uzávěr
TS 15 (63)	46		1,5	●		●		●	●	●	●	



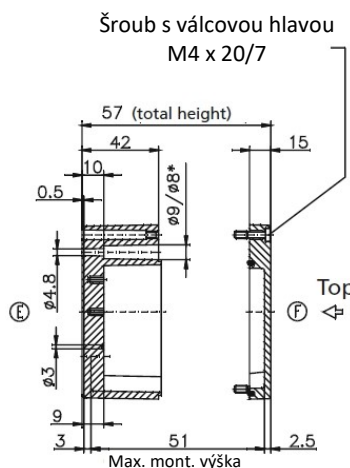
\*= úkos stěny rozšiřující se směrem dolů  
volná míra- tolerance dle GTA 13/5 DIN 1688

Maximální počet průchodek



M	X *	Strana		PG	X *	Strana	
		A/B	C/D			A/B	C/D
12	17,25	6	5	7	17,25	6	5
16	25,30	2	2	9	21,85	4	2
20	27,60	2	2	11	25,30	2	2
25	37,95	1		13,5	27,60	2	2
32	48,3			16	31,05	1	1
40	60,95			21	37,95	1	

\* vzdálenost od rohu



# HLINÍKOVÉ STANDARDNÍ SKŘÍNĚ

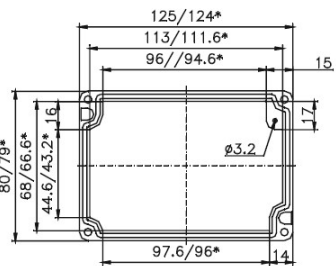
Objednací číslo: **01.08 13 06**

Rozměry: **80 x 125 x 57 mm**

Hmotnost: **500 g**

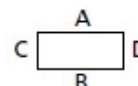
DIN lišta (délka v mm)	Max. mont. délka (mm)	Zemnicí lišta	Montážní deska (síla v mm)	Vnější úchyty	Vnější panty	EMC	Vnitřní panty	SWB/SBG/SBGL Ochrana proti korozi	Imbusové šrouby víka	Silikonové těsnění	Plombovatelné šrouby víka	Otočný uzávěr
TS 15 (113)	96		1,5	●		●		●	●	●	●	

Víko



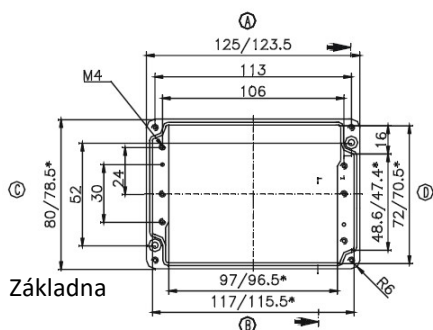
\*= úkos stěny rozšiřující se směrem dolů  
volná míra- tolerance dle GTA 13/5 DIN 1688

Maximální počet průchodek

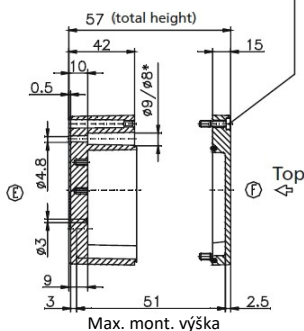


M	X *	Strana		PG	X *	Strana	
		A/B	C/D			A/B	C/D
12	17,25	12	5	7	17,25	12	5
16	25,30	5	2	9	21,85	8	2
20	27,60	4	2	11	25,30	5	2
25	37,95	3		13,5	27,60	4	2
32	48,3			16	31,05	3	1
40	60,95			21	37,95	2	

\* vzdálenost od rohu



Šroub s válcovou hlavou  
M4 x 20/7



Základna

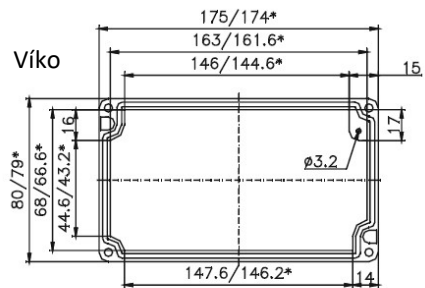
Objednací číslo: **01.08 18 06**

Rozměry: **80 x 175 x 57 mm**

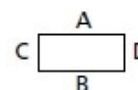
Hmotnost: **630 g**

DIN lišta (délka v mm)	Max. mont. délka (mm)	Zemnicí lišta	Montážní deska (síla v mm)	Vnější úchyty	Vnější panty	EMC	Vnitřní panty	SWB/SBG/SBGL Ochrana proti korozi	Imbusové šrouby víka	Silikonové těsnění	Plombovatelné šrouby víka	Otočný uzávěr
TS 15 (163)	146		1,5	●		●		●	●	●	●	

Víko

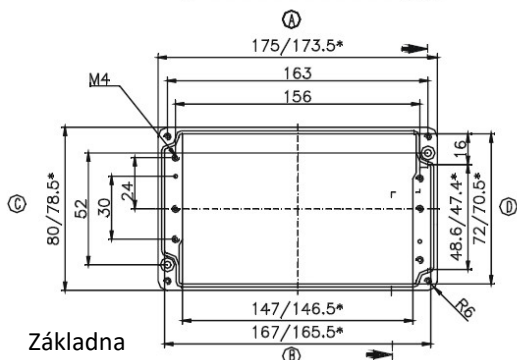


Maximální počet průchodek

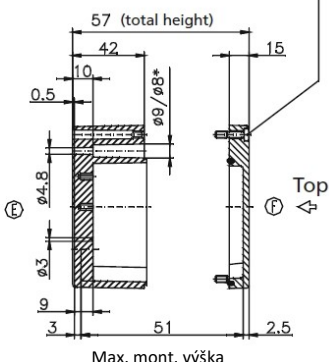


M	X *	Strana		PG	X *	Strana	
		A/B	C/D			A/B	C/D
12	17,25	17	5	7	17,25	17	5
16	25,30	7	2	9	21,85	11	2
20	27,60	6	2	11	25,30	7	2
25	37,95	4		13,5	27,60	6	2
32	48,3			16	31,05	5	1
40	60,95			21	37,95	4	

\* vzdálenost od rohu



Šroub s válcovou hlavou  
M4 x 20/7



Základna

\*= úkos stěny rozšiřující se směrem dolů  
volná míra- tolerance dle GTA 13/5 DIN 1688



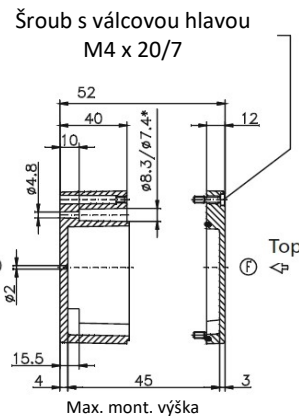
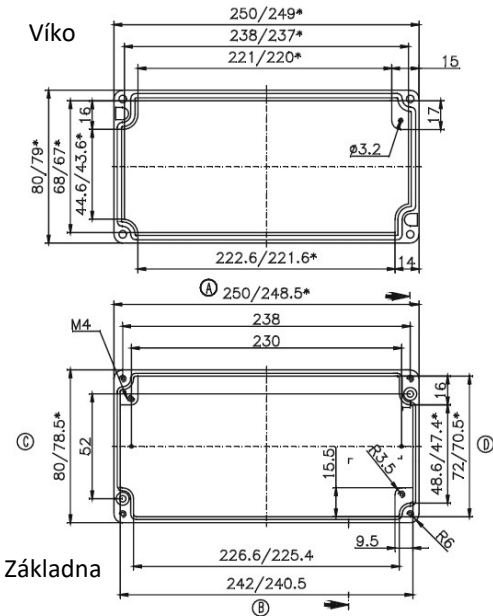
# HLINÍKOVÉ STANDARDNÍ SKŘÍNĚ

Objednací číslo: **01.08 25 05**

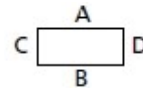
Rozměry: **80 x 250 x 52 mm**

Hmotnost: **818 g**

DIN lišta (délka v mm)	Max. mont. délka (mm)	Zemnicí lišta	Montážní deska (síla v mm)	Vnější úchyty	Vnější panty	EMC	Vnitřní panty	SWB/SBG/SBGL Ochrana proti korozi	Imbusové šrouby víka	Silikonové těsnění	Plombovatelné šrouby víka	Otočný uzávěr
TS 15 (238)	220			●		●		●	●	●	●	



Maximální počet průchodek



M	X *	Strana		PG	X *	Strana	
		A/B	C/D			A/B	C/D
12	17,25	26	6	7	17,25	26	6
16	25,30	10	2	9	21,85	17	3
20	27,60	9	2	11	25,30	10	2
25	37,95	6	1	13,5	27,60	9	2
32	48,3			16	31,05	7	1
40	60,95			21	37,95	4	1

\* vzdálenost od rohu

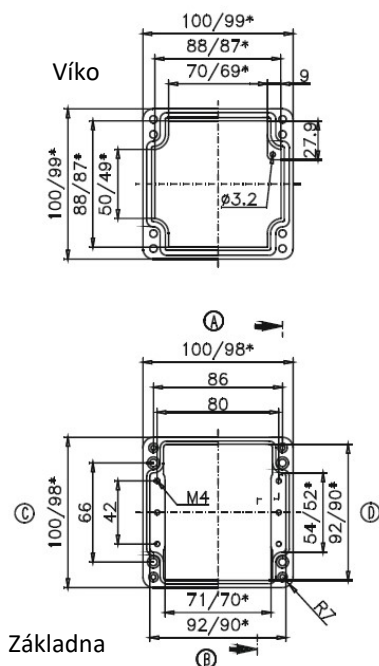
\*= úkos stěny rozšiřující se směrem dolů  
volná míra- tolerance dle GTA 13/5 DIN 1688

Objednací číslo: **01.10 10 08**

Rozměry: **100 x 100 x 81 mm**

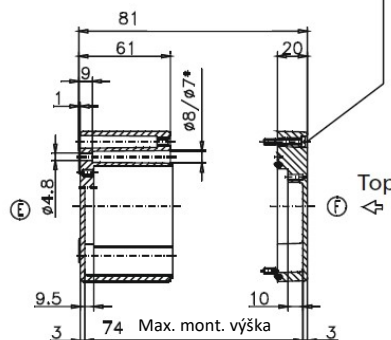
Hmotnost: **800 g**

DIN lišta (délka v mm)	Max. mont. délka (mm)	Zemnicí lišta	Montážní deska (síla v mm)	Vnější úchyty	Vnější panty	EMC	Vnitřní panty	SWB/SBG/SBGL Ochrana proti korozi	Imbusové šrouby víka	Silikonové těsnění	Plombovatelné šrouby víka	Otočný uzávěr
TS 15 (87,5)	70		1,5	●	●	●		●	●	●	●	

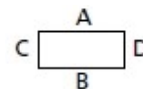


\*= úkos stěny rozšiřující se směrem dolů  
volná míra- tolerance dle GTA 13/5 DIN 1688

Šroub s válcovou hlavou  
M4 x 24/7



Maximální počet průchodek



M	X *	Strana		PG	X *	Strana	
		A/B	C/D			A/B	C/D
12	17,25	12	9	7	17,25	12	9
16	25,30	6	4	9	21,85	8	5
20	27,60	5	3	11	25,30	5	4
25	37,95	2	1	13,5	27,60	5	3
32	48,3	1	1	16	31,05	4	2
40	60,95			21	37,95	2	1
50	69,00			29	48,30	1	1

\* vzdálenost od rohu

# HLINÍKOVÉ STANDARDNÍ SKŘÍŇĚ

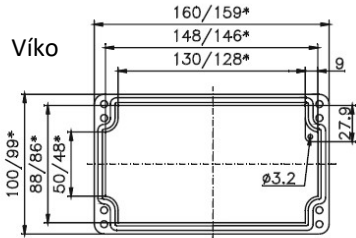
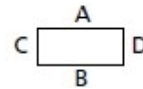
Objednací číslo: **01.10 16 08**

Rozměry: **100 x 160 x 81 mm**

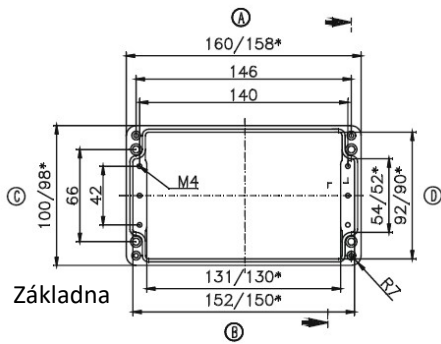
Hmotnost: **870 g**

DIN lišta (délka v mm)	Max. mont. délka (mm)	Zemnicí lišta	Montážní deska (síla v mm)	Vnější úchyty	Vnější panty	EMC	Vnitřní panty	SWB/SBG/SBGL Ochrana proti korozi	Imbusové šrouby víka	Silikonové těsnění	Plombovatelné šrouby víka	Otočný uzávěr
TS 15 (148)	130		1,5	●	●	●		●	●	●	●	

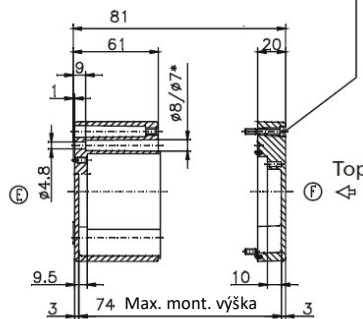
Maximální počet průchodek



\*= úkos stěny rozšiřující se směrem dolů  
volná míra- tolerance dle GTA 13/5 DIN 1688



Šroub s válcovou hlavou  
M4 x 24/7



M	X *	Strana		PG	X *	Strana	
		A/B	C/D			A/B	C/D
12	17,25	24	9	7	17,25	22	8
16	25,30	11	4	9	21,85	17	5
20	27,60	10	3	11	25,30	11	4
25	37,95	4	1	13,5	27,60	10	3
32	48,3	3	1	16	31,05	8	2
40	60,95			21	37,95	4	1
50	69,00			29	48,30	3	1

\* vzdálenost od rohu

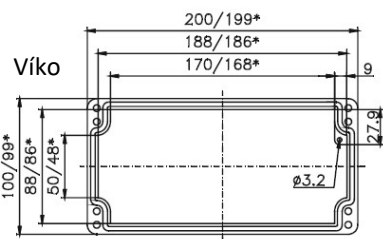
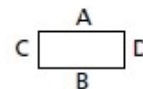
Objednací číslo: **01.10 20 08**

Rozměry: **100 x 200 x 81 mm**

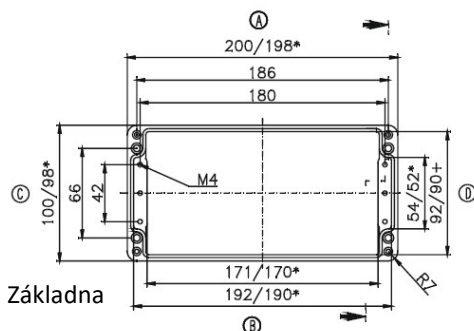
Hmotnost: **960 g**

DIN lišta (délka v mm)	Max. mont. délka (mm)	Zemnicí lišta	Montážní deska (síla v mm)	Vnější úchyty	Vnější panty	EMC	Vnitřní panty	SWB/SBG/SBGL Ochrana proti korozi	Imbusové šrouby víka	Silikonové těsnění	Plombovatelné šrouby víka	Otočný uzávěr
TS 15 (188)	170		1,5	●	●	●		●	●	●	●	

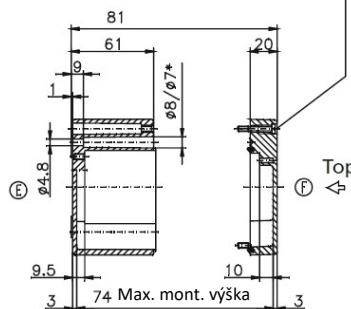
Maximální počet průchodek



\*= úkos stěny rozšiřující se směrem dolů  
volná míra- tolerance dle GTA 13/5 DIN 1688



Šroub s válcovou hlavou  
M4 x 24/7



M	X *	Strana		PG	X *	Strana	
		A/B	C/D			A/B	C/D
12	17,25	32	9	7	17,25	30	9
16	25,30	14	4	9	21,85	21	5
20	27,60	12	3	11	25,30	12	4
25	37,95	5	1	13,5	27,60	12	3
32	48,3	3	1	16	31,05	10	2
40	60,95			21	37,95	5	1
50	69,00			29	48,30	3	1

\* vzdálenost od rohu

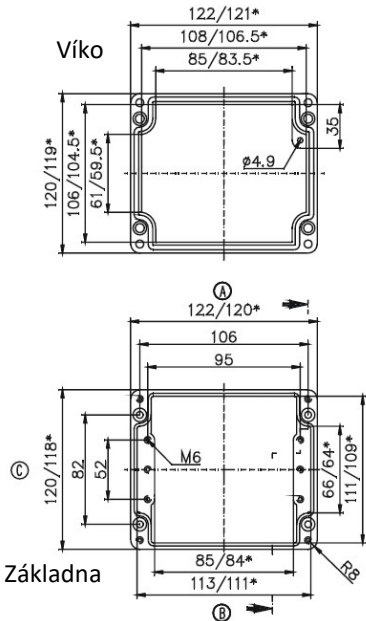
# HLINÍKOVÉ STANDARDNÍ SKŘÍNĚ

Objednáací číslo: **01.12 12 08**

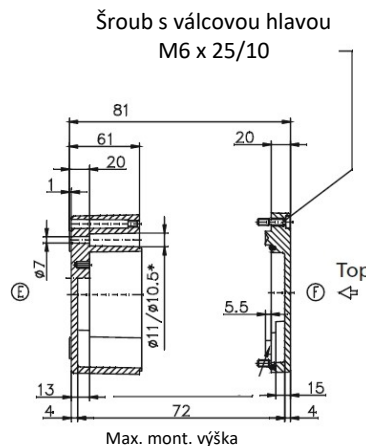
Rozměry: **120 x 122 x 81 mm**

Hmotnost: **1044 g**

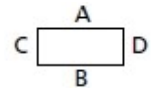
DIN lišta (délka v mm)	Max. mont. délka (mm)	Zemnicí lišta	Montážní deska (síla v mm)	Vnější úchyty	Vnější panty	EMC	Vnitřní panty	SWB/SBG/SBGL Ochrana proti korozi	Imbusové šrouby víka	Silikonové těsnění	Plombovatelné šrouby víka	Otočný uzávěr
TS 35 (107)	85	6	1,5	●	●	●		●	●	●	●	



\*= úkos stěny rozšiřující se směrem dolů  
volná míra- tolerance dle GTA 13/5 DIN 1688



Maximální počet průchodek



M	X *	Strana		PG	X *	Strana	
		A/B	C/D			A/B	C/D
12	17,25	16	11	7	17,25	16	11
16	25,30	8	5	9	21,85	11	6
20	27,60	6	4	11	25,30	6	4
25	37,95	3	2	13,5	27,60	6	3
32	48,3	2	1	16	31,05	5	2
40	60,95			21	37,95	2	2
50	69,00			29	48,30	2	1

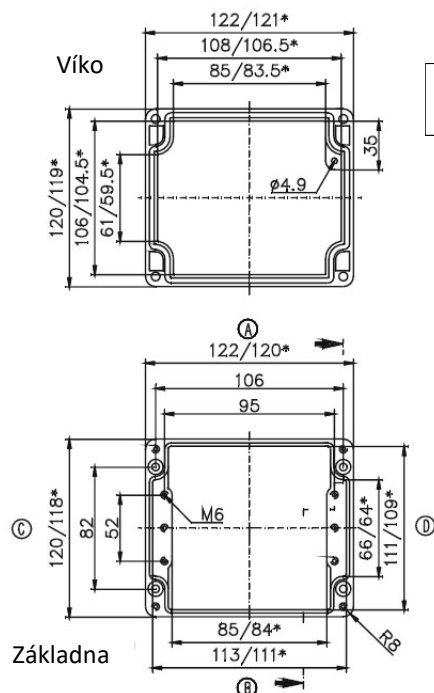
\* vzdálenost od rohu

Objednáací číslo: **01.12 12 09**

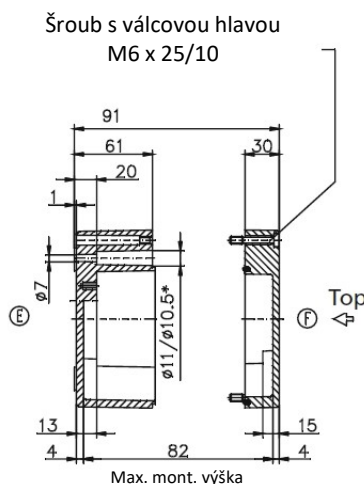
Rozměry: **120 x 122 x 91 mm**

Hmotnost: **1170 g**

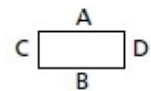
DIN lišta (délka v mm)	Max. mont. délka (mm)	Zemnicí lišta	Montážní deska (síla v mm)	Vnější úchyty	Vnější panty	EMC	Vnitřní panty	SWB/SBG/SBGL Ochrana proti korozi	Imbusové šrouby víka	Silikonové těsnění	Plombovatelné šrouby víka	Otočný uzávěr
TS 35 (107)	85	6	1,5	●	●	●		●	●	●	●	



\*= úkos stěny rozšiřující se směrem dolů  
volná míra- tolerance dle GTA 13/5 DIN 1688



Maximální počet průchodek



M	X *	Strana		PG	X *	Strana	
		A/B	C/D			A/B	C/D
12	17,25	16	11	7	17,25	16	11
16	25,30	8	5	9	21,85	11	6
20	27,60	6	4	11	25,30	6	4
25	37,95	3	2	13,5	27,60	6	3
32	48,3	2	1	16	31,05	5	2
40	60,95			21	37,95	2	2
50	69,00			29	48,30	2	1

\* vzdálenost od rohu

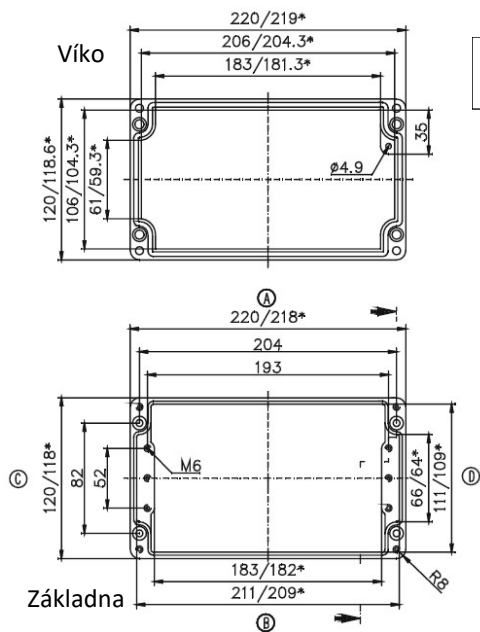
# HLINÍKOVÉ STANDARDNÍ SKŘÍŇĚ

Objednáací číslo: **01.12 22 08**

Rozměry: **120 x 220 x 81 mm**

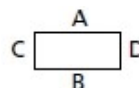
Hmotnost: **1445 g**

DIN lišta (délka v mm)	Max. mont. délka (mm)	Zemnicí lišta	Montážní deska (síla v mm)	Vnější úchyty	Vnější panty	EMC	Vnitřní panty	SWB/SBG/SBGL Ochrana proti korozi	Imbusové šrouby víka	Silikonové těsnění	Plombo- vatelné šrouby víka	Otočný uzávěr
TS 35 (205)	183	13	1,5	●	●	●		●	●	●	●	



\*= úkos stěny rozšiřující se směrem dolů  
volná míra- tolerance dle GTA 13/5 DIN 1688

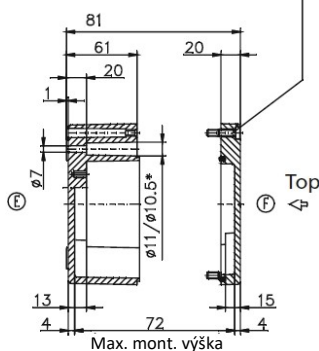
Maximální počet průchodek



M	X *	Strana		PG	X *	Strana	
		A/B	C/D			A/B	C/D
12	17,25	34	11	7	17,25	34	11
16	25,30	15	6	9	21,85	24	6
20	27,60	14	4	11	25,30	15	4
25	37,95	6	2	13,5	27,60	14	4
32	48,3	4	1	16	31,05	11	2
40	60,95			21	37,95	6	2
50	69,00			29	48,30	4	1

\* vzdálenost od rohu

Šroub s válcovou hlavou  
M6 x 25/10

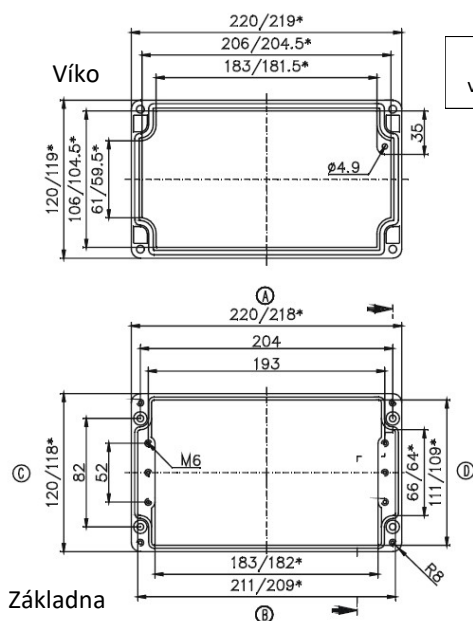


Objednáací číslo: **01.12 22 09**

Rozměry: **120 x 220 x 91 mm**

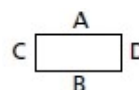
Hmotnost: **1800 g**

DIN lišta (délka v mm)	Max. mont. délka (mm)	Zemnicí lišta	Montážní deska (síla v mm)	Vnější úchyty	Vnější panty	EMC	Vnitřní panty	SWB/SBG/SBGL Ochrana proti korozi	Imbusové šrouby víka	Silikonové těsnění	Plombo- vatelné šrouby víka	Otočný uzávěr
TS 35 (205)	183	13	1,5	●	●	●		●	●	●	●	



\*= úkos stěny rozšiřující se směrem dolů  
volná míra- tolerance dle GTA 13/5 DIN 1688

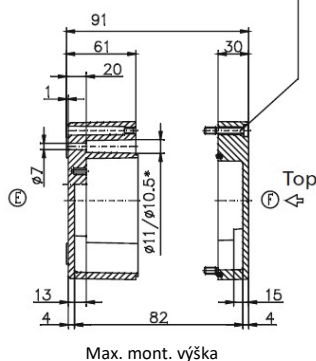
Maximální počet průchodek



M	X *	Strana		PG	X *	Strana	
		A/B	C/D			A/B	C/D
12	17,25	34	11	7	17,25	34	11
16	25,30	15	6	9	21,85	24	6
20	27,60	14	4	11	25,30	15	4
25	37,95	6	2	13,5	27,60	14	4
32	48,3	4	1	16	31,05	11	2
40	60,95			21	37,95	6	2
50	69,00			29	48,30	4	1

\* vzdálenost od rohu

Šroub s válcovou hlavou  
M6 x 35/10



# HLINÍKOVÉ STANDARDNÍ SKŘÍŇĚ

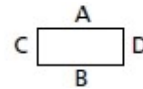
Objednací číslo: **01.12 22 12**

Rozměry: **120 x 220 x 118 mm**

Hmotnost: **1410 g**

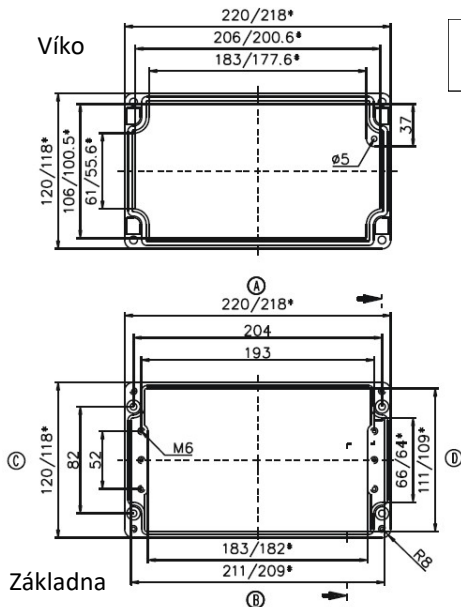
DIN lišta (délka v mm)	Max. mont. délka (mm)	Zemnicí lišta	Montážní deska (síla v mm)	Vnější úchyty	Vnější panty	EMC	Vnitřní panty	SWB/SBG/SBGL Ochrana proti korozi	Imbusové šrouby víka	Silikonové těsnění	Plombo- vatelné šrouby víka	Otočný uzávěr
TS 35 (208)	183	13	1,5	●	●	●		●	●	●	●	

Maximální počet průchodek

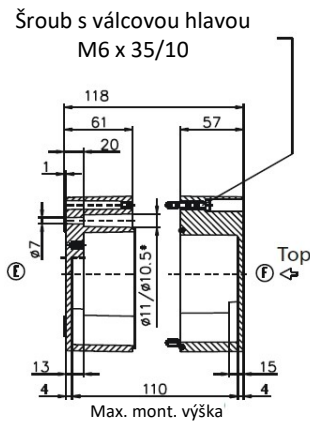


M	X *	Strana		PG	X *	Strana	
		A/B	C/D			A/B	C/D
12	17,25	34	11	7	17,25	34	11
16	25,30	15	6	9	21,85	24	6
20	27,60	14	4	11	25,30	15	4
25	37,95	6	2	13,5	27,60	14	4
32	48,3	4	1	16	31,05	11	2
40	60,95			21	37,95	6	2
50	69,00			29	48,30	4	1

\* vzdálenost od rohu



\*= úkos stěny rozšiřující se směrem dolů  
volná míra- tolerance dle GTA 13/5 DIN 1688



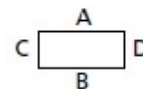
Objednací číslo: **01.12 36 08**

Rozměry: **120 x 360 x 81 mm**

Hmotnost: **2100 g**

DIN lišta (délka v mm)	Max. mont. délka (mm)	Zemnicí lišta	Montážní deska (síla v mm)	Vnější úchyty	Vnější panty	EMC	Vnitřní panty	SWB/SBG/SBGL Ochrana proti korozi	Imbusové šrouby víka	Silikonové těsnění	Plombo- vatelné šrouby víka	Otočný uzávěr
TS 35 (343)	323	23	1,5	●	●	●		●	●	●	●	

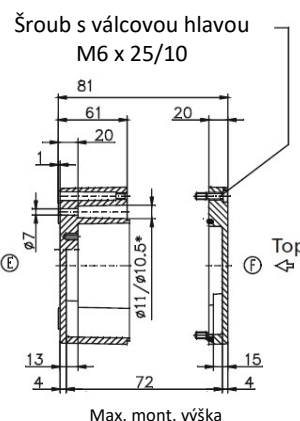
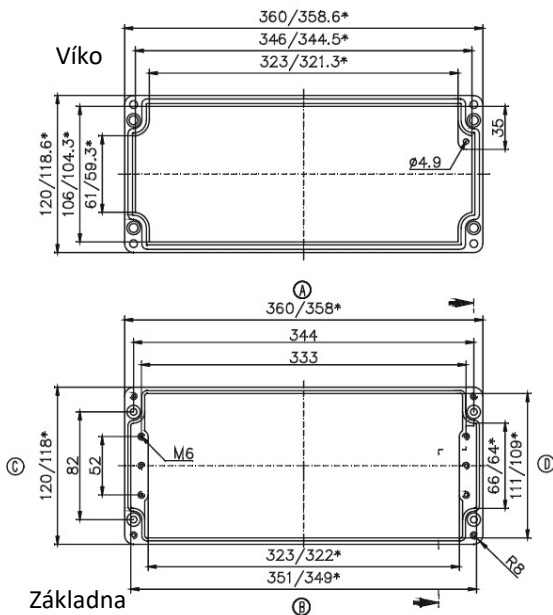
Maximální počet průchodek



M	X *	Strana		PG	X *	Strana	
		A/B	C/D			A/B	C/D
12	17,25	58	11	7	17,25	58	11
16	25,30	26	5	9	21,85	41	6
20	27,60	24	4	11	25,30	26	4
25	37,95	10	2	13,5	27,60	24	3
32	48,3	7	1	16	31,05	20	2
40	60,95			21	37,95	10	2
50	69,00			29	48,30	7	1

\* vzdálenost od rohu

\*= úkos stěny rozšiřující se směrem dolů  
volná míra- tolerance dle GTA 13/5 DIN 1688





# HLINÍKOVÉ STANDARDNÍ SKŘÍNĚ

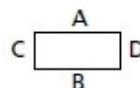
Objednací číslo: **01.14 14 09**

Rozměry: **140 x 140 x 91 mm**

Hmotnost: **1470 g**

DIN lišta (délka v mm)	Max. mont. délka (mm)	Zemnicí lišta	Montážní deska (síla v mm)	Vnější úchyty	Vnější panty	EMC	Vnitřní panty	SWB/SBG/SBGL Ochrana proti korozi	Imbusové šrouby víka	Silikonové těsnění	Plombovatelné šrouby víka	Otočný uzávěr
TS 35 (126)	100	6	1,5	●	●	●		●	●	●	●	

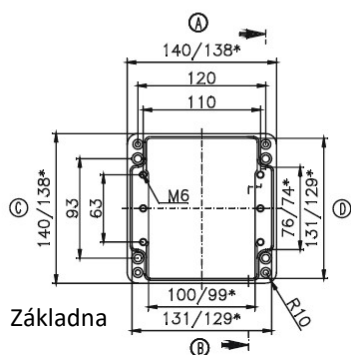
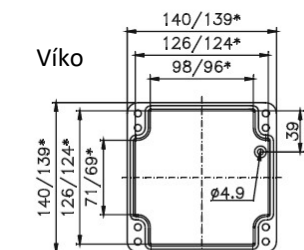
Maximální počet průchodek



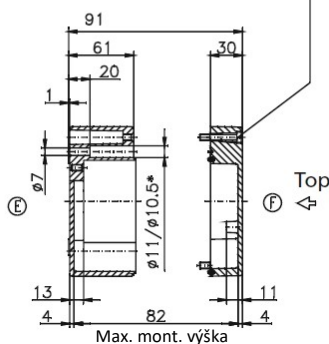
\*= úkos stěny rozšiřující se směrem dolů  
volná míra- tolerance dle GTA 13/5 DIN 1688

M	X *	Strana		PG	X *	Strana	
		A/B	C/D			A/B	C/D
12	17,25	18	12	7	17,25	18	12
16	25,30	8	6	9	21,85	12	6
20	27,60	8	4	11	25,30	8	5
25	37,95	3	2	13,5	27,60	8	4
32	48,3	2	1	16	31,05	6	3
40	60,95			21	37,95	3	2
50	69,00			29	48,30	2	1

\* vzdálenost od rohu



Šroub s válcovou hlavou  
M6 x 35/10



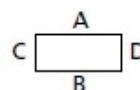
Objednací číslo: **01.14 20 09**

Rozměry: **140 x 200 x 91 mm**

Hmotnost: **1760 g**

DIN lišta (délka v mm)	Max. mont. délka (mm)	Zemnicí lišta	Montážní deska (síla v mm)	Vnější úchyty	Vnější panty	EMC	Vnitřní panty	SWB/SBG/SBGL Ochrana proti korozi	Imbusové šrouby víka	Silikonové těsnění	Plombovatelné šrouby víka	Otočný uzávěr
TS 35 (186)	160	11	1,5	●	●	●		●	●	●	●	●

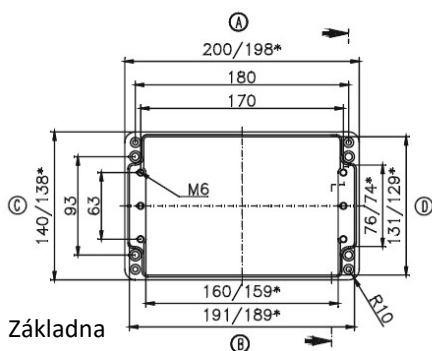
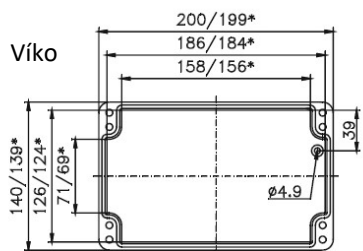
Maximální počet průchodek



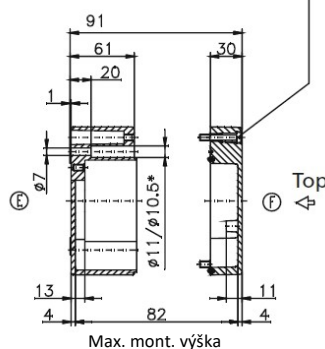
\*= úkos stěny rozšiřující se směrem dolů  
volná míra- tolerance dle GTA 13/5 DIN 1688

M	X *	Strana		PG	X *	Strana	
		A/B	C/D			A/B	C/D
12	17,25	28	12	7	17,25	28	12
16	25,30	12	6	9	21,85	20	6
20	27,60	12	5	11	25,30	12	6
25	37,95	5	2	13,5	27,60	12	4
32	48,3	3	1	16	31,05	10	3
40	60,95			21	37,95	5	2
50	69,00			29	48,30	3	1

\* vzdálenost od rohu



Šroub s válcovou hlavou  
M6 x 35/10





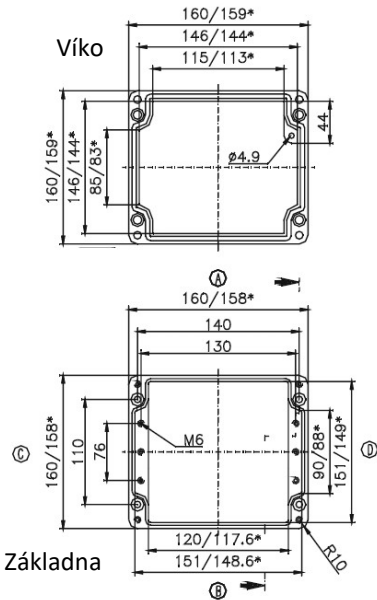
# HLINÍKOVÉ STANDARDNÍ SKŘÍNĚ

Objednáací číslo: **01.16 16 09**

Rozměry: **160 x 160 x 91 mm**

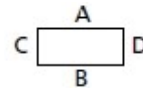
Hmotnost: **1760 g**

DIN lišta (délka v mm)	Max. mont. délka (mm)	Zemnicí lišta	Montážní deska (síla v mm)	Vnější úchyty	Vnější panty	EMC	Vnitřní panty	SWB/SBG/SBGL Ochrana proti korozi	Imbusové šrouby víka	Silikonové těsnění	Plombovatelné šrouby víka	Otočný uzávěr
TS 35 (144)	120	8	1,5	●	●	●	●	●	●	●	●	●



\*= úkos stěny rozšiřující se směrem dolů  
volná míra- tolerance dle GTA 13/5 DIN 1688

Maximální počet průchodek



M	X *	Strana		PG	X *	Strana	
		A/B	C/D			A/B	C/D
12	17,25	26	16	7	17,25	26	16
16	25,30	12	8	9	21,85	15	11
20	27,60	9	6	11	25,30	12	6
25	37,95	5	3	13,5	27,60	9	6
32	48,3	3	2	16	31,05	8	5
40	60,95	2	1	21	37,95	5	3
50	69,00	2		29	48,30	2	2
63	74,75			36	60,95	2	1
				42	69,00	1	

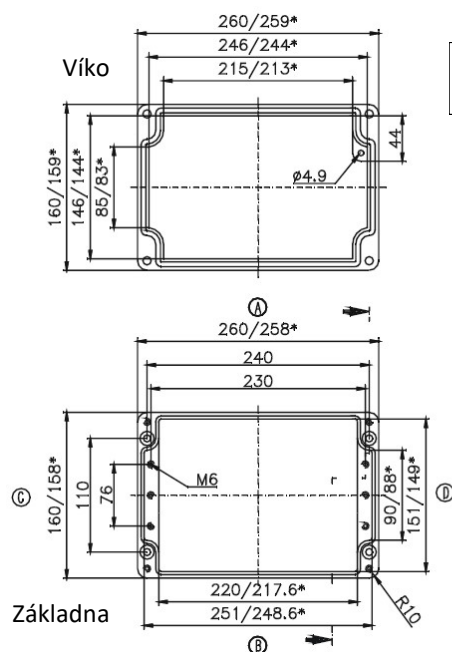
\* vzdálenost od rohu

Objednáací číslo: **01.16 26 09**

Rozměry: **160 x 260 x 91 mm**

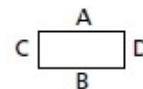
Hmotnost: **2300 g**

DIN lišta (délka v mm)	Max. mont. délka (mm)	Zemnicí lišta	Montážní deska (síla v mm)	Vnější úchyty	Vnější panty	EMC	Vnitřní panty	SWB/SBG/SBGL Ochrana proti korozi	Imbusové šrouby víka	Silikonové těsnění	Plombovatelné šrouby víka	Otočný uzávěr
TS 35 (245)	220	16	1,5	●	●	●	●	●	●	●	●	●



\*= úkos stěny rozšiřující se směrem dolů  
volná míra- tolerance dle GTA 13/5 DIN 1688

Maximální počet průchodek



M	X *	Strana		PG	X *	Strana	
		A/B	C/D			A/B	C/D
12	17,25	50	16	7	17,25	50	16
16	25,30	24	8	9	21,85	30	11
20	27,60	17	6	11	25,30	23	6
25	37,95	10	3	13,5	27,60	17	6
32	48,3	5	2	16	31,05	14	5
40	60,95	3	1	21	37,95	9	3
50	69,00	3		29	48,30	5	2
63	74,75			36	60,95	3	1
				42	69,00	3	

\* vzdálenost od rohu

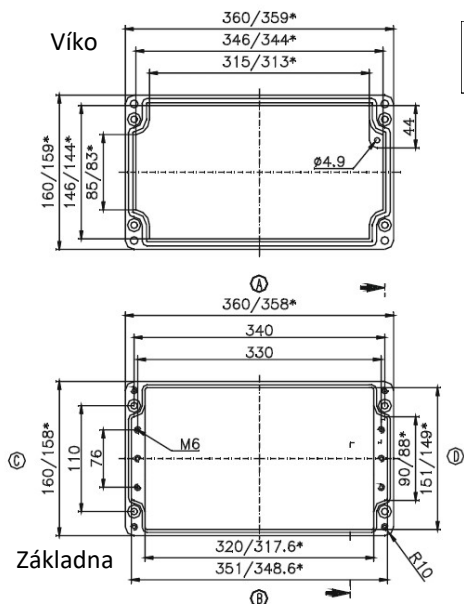
# HLINÍKOVÉ STANDARDNÍ SKŘÍŇĚ

Objednáací číslo: **01.16 36 09**

Rozměry: **160 x 360 x 91 mm**

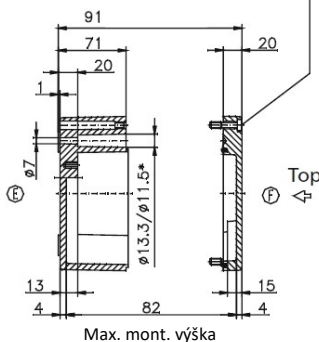
Hmotnost: **2940 g**

DIN lišta (délka v mm)	Max. mont. délka (mm)	Zemnicí lišta	Montážní deska (síla v mm)	Vnější úchyty	Vnější panty	EMC	Vnitřní panty	SWB/SBG/SBGL Ochrana proti korozi	Imbusové šrouby víka	Silikonové těsnění	Plombo- vatelné šrouby víka	Otočný uzávěr
TS 35 (343)	320	23	1,5	●	●	●	●	●	●	●	●	●

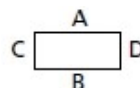


\*= úkos stěny rozšiřující se směrem dolů  
volná míra- tolerance dle GTA 13/5 DIN 1688

Šroub s válcovou hlavou  
M6 x 25/10



Maximální počet průchodek



M	X *	Strana		PG	X *	Strana	
		A/B	C/D			A/B	C/D
12	17,25	72	16	7	17,25	72	16
16	25,30	36	8	9	21,85	42	11
20	27,60	24	6	11	25,30	33	6
25	37,95	15	3	13,5	27,60	24	6
32	48,3	7	2	16	31,05	20	5
40	60,95	5	1	21	37,95	14	3
50	69,00	4		29	48,30	7	2
63	74,75			36	60,95	5	1
				42	69,00	4	

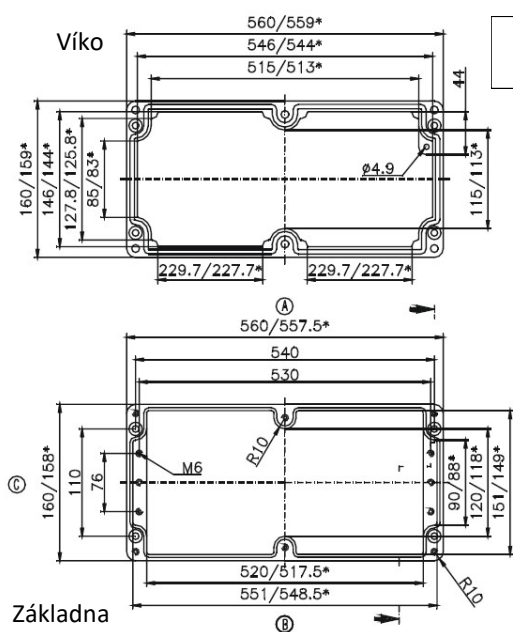
\* vzdálenost od rohu

Objednáací číslo: **01.16 56 09**

Rozměry: **160 x 560 x 91 mm**

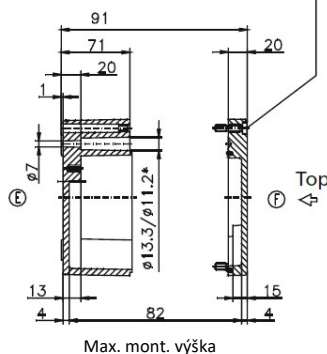
Hmotnost: **4457 g**

DIN lišta (délka v mm)	Max. mont. délka (mm)	Zemnicí lišta	Montážní deska (síla v mm)	Vnější úchyty	Vnější panty	EMC	Vnitřní panty	SWB/SBG/SBGL Ochrana proti korozi	Imbusové šrouby víka	Silikonové těsnění	Plombo- vatelné šrouby víka	Otočný uzávěr
TS 35 (543)	520	36	2	●	●	●	●	●	●	●	●	●

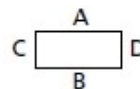


\*= úkos stěny rozšiřující se směrem dolů  
volná míra- tolerance dle GTA 13/5 DIN 1688

Šroub s válcovou hlavou  
M6 x 25/10



Maximální počet průchodek



M	X *	Strana		PG	X *	Strana	
		A/B	C/D			A/B	C/D
12	17,25	104	16	7	17,25	104	16
16	25,30	58	8	9	21,85	66	11
20	27,60	40	6	11	25,30	58	6
25	37,95	24	3	13,5	27,60	40	6
32	48,3	12	2	16	31,05	32	5
40	60,95	8	1	21	37,95	24	3
50	69,00	6		29	48,30	12	2
63	74,75			36	60,95	8	1
				42	69,00	6	

\* vzdálenost od rohu

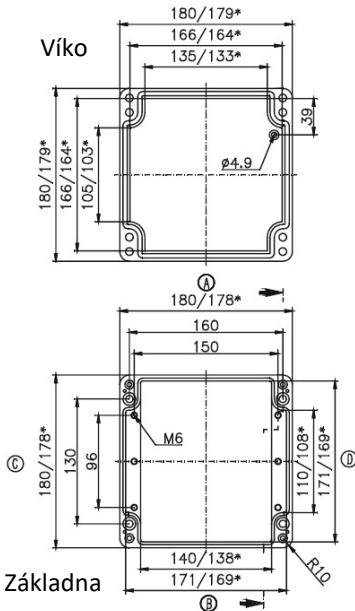
# HLINÍKOVÉ STANDARDNÍ SKŘÍNĚ

Objednáací číslo: **01.18 18 10**

Rozměry: **180 x 180 x 101 mm**

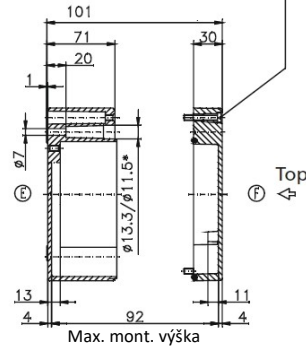
Hmotnost: **2400 g**

DIN lišta (délka v mm)	Max. mont. délka (mm)	Zemnicí lišta	Montážní deska (síla v mm)	Vnější úchyty	Vnější panty	EMC	Vnitřní panty	SWB/SBG/SBGL Ochrana proti korozi	Imbusové šrouby víka	Silikonové těsnění	Plombo- vatelné šrouby víka	Otočný uzávěr
TS 35 (166)	140	8	1,5	●	●	●	●	●	●	●	●	●

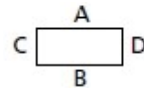


\* = úkos stěny rozšiřující se směrem dolů  
volná míra- tolerance dle GTA 13/5 DIN 1688

Šroub s válcovou hlavou  
M6 x 35/10



Maximální počet průchodek



M	X *	Strana		PG	X *	Strana	
		A/B	C/D			A/B	C/D
12	17,25	30	20	7	17,25	28	20
16	25,30	15	9	9	21,85	18	14
20	27,60	11	8	11	25,30	15	8
25	37,95	6	3	13,5	27,60	11	8
32	48,3	3	2	16	31,05	8	6
40	60,95	2	2	21	37,95	6	3
50	69,00	2		29	48,30	3	2
63	74,75			36	60,95	2	2
				42	69,00	2	

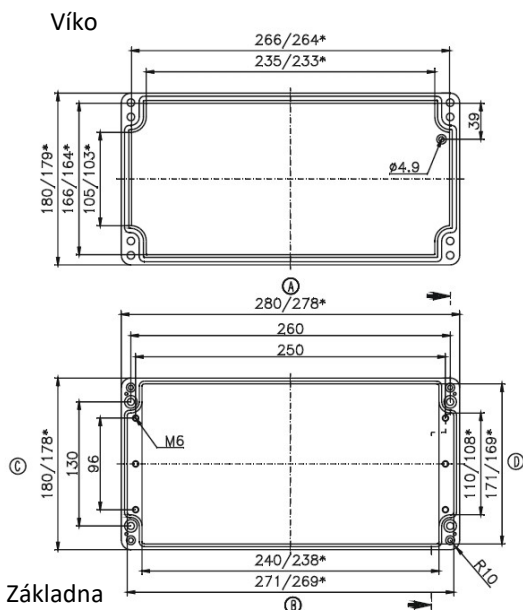
\* vzdálenost od rohu

Objednáací číslo: **01.18 28 10**

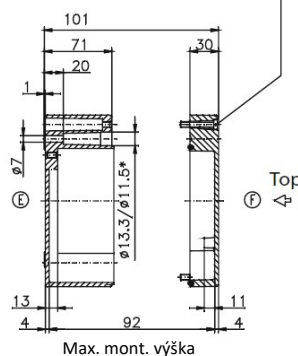
Rozměry: **180 x 280 x 101 mm**

Hmotnost: **3000 g**

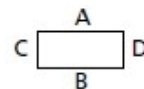
DIN lišta (délka v mm)	Max. mont. délka (mm)	Zemnicí lišta	Montážní deska (síla v mm)	Vnější úchyty	Vnější panty	EMC	Vnitřní panty	SWB/SBG/SBGL Ochrana proti korozi	Imbusové šrouby víka	Silikonové těsnění	Plombo- vatelné šrouby víka	Otočný uzávěr
TS 35 (264)	240	17	1,5	●	●	●	●	●	●	●	●	●



Šroub s válcovou hlavou  
M6 x 35/10



Maximální počet průchodek



M	X *	Strana		PG	X *	Strana	
		A/B	C/D			A/B	C/D
12	17,25	52	22	7	17,25	52	22
16	25,30	26	10	9	21,85	33	15
20	27,60	18	8	11	25,30	23	10
25	37,95	11	4	13,5	27,60	18	8
32	48,3	5	2	16	31,05	14	7
40	60,95	4	2	21	37,95	10	4
50	69,00	3		29	48,30	5	2
63	74,75			36	60,95	4	
				42	69,00	3	

\* vzdálenost od rohu

\* = úkos stěny rozšiřující se směrem dolů  
volná míra- tolerance dle GTA 13/5 DIN 1688

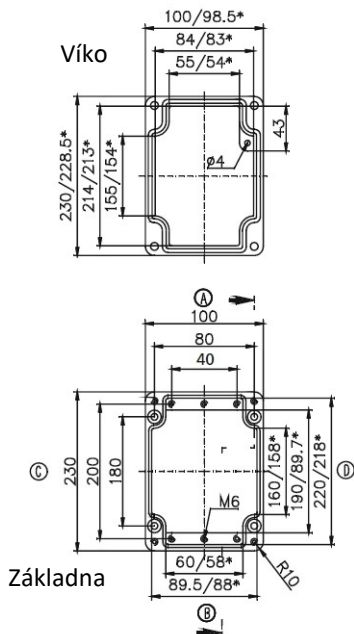
# HLINÍKOVÉ STANDARDNÍ SKŘÍŇĚ

Objednáací číslo: **01.23 10 11**

Rozměry: **230 x 100 x 111 mm**

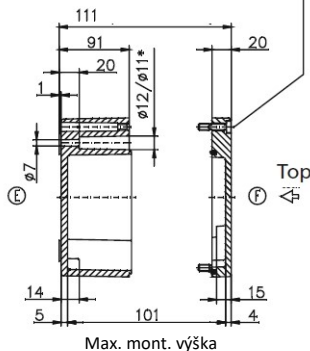
Hmotnost: **2300 g**

DIN lišta (délka v mm)	Max. mont. délka (mm)	Zemnicí lišta	Montážní deska (síla v mm)	Vnější úchyty	Vnější panty	EMC	Vnitřní panty	SWB/SBG/SBGL Ochrana proti korozi	Imbusové šrouby víka	Silikonové těsnění	Plombo- vatelné šrouby víka	Otočný uzávěr
TS 35 (214)	190	13	1,5	●	●	●	●	●	●	●	●	●

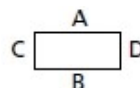


\*= úkos stěny rozšiřující se směrem dolů  
volná míra- tolerance dle GTA 13/5 DIN 1688

Šroub s válcovou hlavou  
M6 x 25/10



Maximální počet průchodek



M	X *	Strana		PG	X *	Strana	
		A/B	C/D			A/B	C/D
12	17,25	15	45	7	17,25	15	45
16	25,30	8	18	9	21,85	10	28
20	27,60	6	17	11	25,30	6	18
25	37,95	3	8	13,5	27,60	6	17
32	48,3	2	5	16	31,05	5	12
40	60,95	1	3	21	37,95	3	8
50	69,00	1	2	29	48,30	1	4
63	74,75		2	36	60,95	1	3
				42	69,00	1	2
				48	74,75	1	2

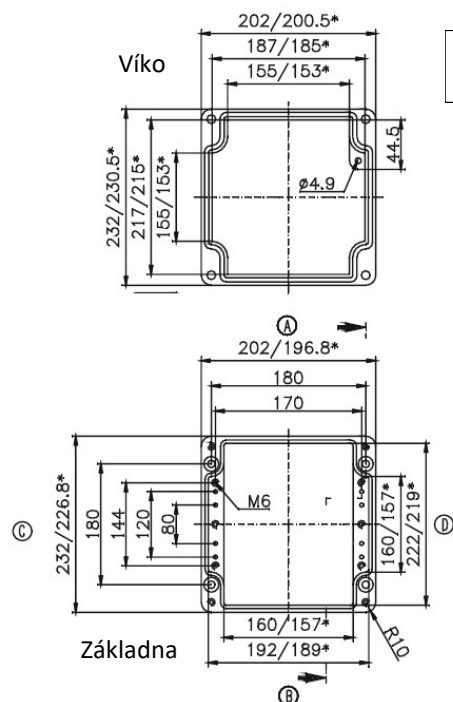
\* vzdálenost od rohu

Objednáací číslo: **01.23 20 11**

Rozměry: **232 x 102 x 111 mm**

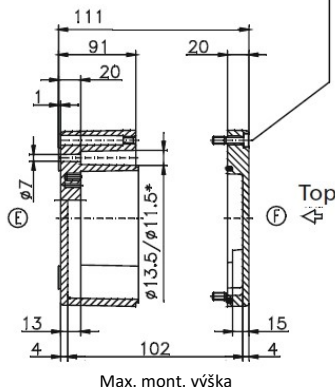
Hmotnost: **2880 g**

DIN lišta (délka v mm)	Max. mont. délka (mm)	Zemnicí lišta	Montážní deska (síla v mm)	Vnější úchyty	Vnější panty	EMC	Vnitřní panty	SWB/SBG/SBGL Ochrana proti korozi	Imbusové šrouby víka	Silikonové těsnění	Plombo- vatelné šrouby víka	Otočný uzávěr
TS 35 (186)	160	10	1,5	●	●	●	●	●	●	●	●	●

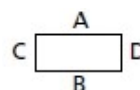


\*= úkos stěny rozšiřující se směrem dolů  
volná míra- tolerance dle GTA 13/5 DIN 1688

Šroub s válcovou hlavou  
M6 x 25/10



Maximální počet průchodek



M	X *	Strana		PG	X *	Strana	
		A/B	C/D			A/B	C/D
12	17,25	45	45	7	17,25	45	45
16	25,30	22	18	9	21,85	28	28
20	27,60	18	17	11	25,30	20	18
25	37,95	8	8	13,5	27,60	18	17
32	48,3	6	5	16	31,05	15	12
40	60,95	3	3	21	37,95	8	8
50	69,00	2	2	29	48,30	5	4
63	74,75	2	2	36	60,95	3	3
				42	69,00	2	2
				48	74,75	2	2

\* vzdálenost od rohu

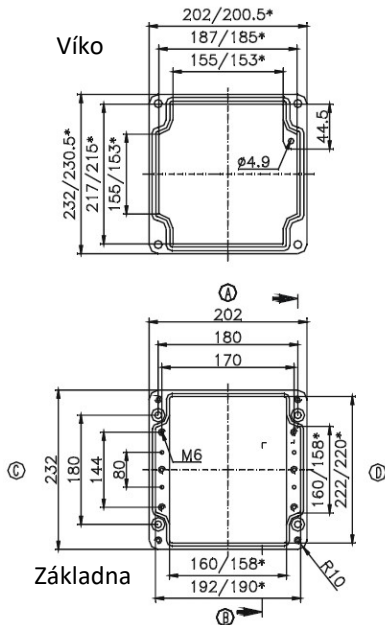
# HLINÍKOVÉ STANDARDNÍ SKŘÍNĚ

Objednáací číslo: **01.23 20 18**

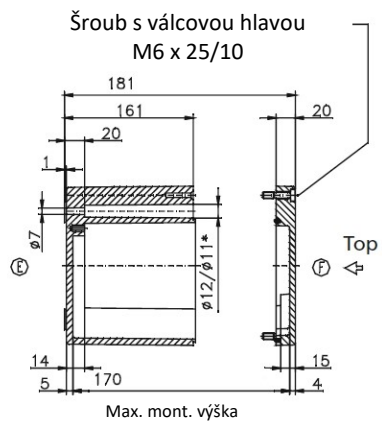
Rozměry: **232 x 202 x 181 mm**

Hmotnost: **4600 g**

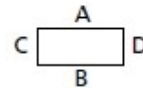
DIN lišta (délka v mm)	Max. mont. délka (mm)	Zemnicí lišta	Montážní deska (síla v mm)	Vnější úchyty	Vnější panty	EMC	Vnitřní panty	SWB/SBG/SBGL Ochrana proti korozi	Imbusové šrouby víka	Silikonové těsnění	Plombovatelné šrouby víka	Otočný uzávěr
TS 35 (186)	160	10	1,5	●	●	●	●	●	●	●	●	●



\*= úkos stěny rozšiřující se směrem dolů  
volná míra- tolerance dle GTA 13/5 DIN 1688



Maximální počet průchodek



M	X *	Strana		PG	X *	Strana	
		A/B	C/D			A/B	C/D
12	17,25	90	81	7	17,25	90	81
16	25,30	42	36	9	21,85	56	49
20	27,60	33	33	11	25,30	42	36
25	37,95	18	16	13,5	27,60	33	33
32	48,3	10	9	16	31,05	25	25
40	60,95	6	6	21	37,95	16	16
50	69,00	5	5	29	48,30	10	9
63	74,75	4	4	36	60,95	6	5
				42	69,00	5	4
				48	74,75	4	4

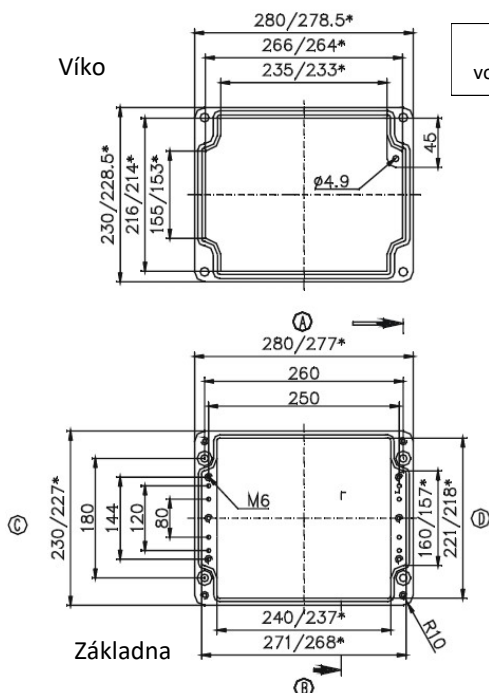
\* vzdálenost od rohu

Objednáací číslo: **01.23 28 11**

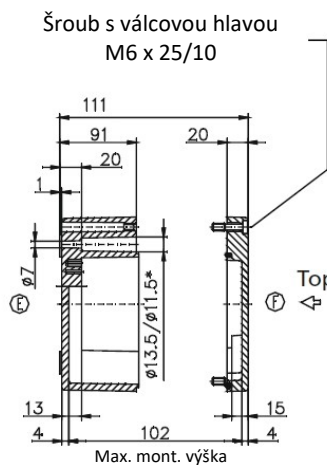
Rozměry: **230 x 280 x 111 mm**

Hmotnost: **3460 g**

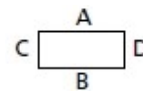
DIN lišta (délka v mm)	Max. mont. délka (mm)	Zemnicí lišta	Montážní deska (síla v mm)	Vnější úchyty	Vnější panty	EMC	Vnitřní panty	SWB/SBG/SBGL Ochrana proti korozi	Imbusové šrouby víka	Silikonové těsnění	Plombovatelné šrouby víka	Otočný uzávěr
TS 35 (264)	240	16	1,5	●	●	●	●	●	●	●	●	●



\*= úkos stěny rozšiřující se směrem dolů  
volná míra- tolerance dle GTA 13/5 DIN 1688



Maximální počet průchodek



M	X *	Strana		PG	X *	Strana	
		A/B	C/D			A/B	C/D
12	17,25	70	45	7	17,25	68	45
16	25,30	32	18	9	21,85	44	28
20	27,60	24	17	11	25,30	32	18
25	37,95	12	8	13,5	27,60	24	17
32	48,3	9	5	16	31,05	21	12
40	60,95	4	3	21	37,95	12	8
50	69,00	3	2	29	48,30	9	4
63	74,75	3	2	36	60,95	4	3
				42	69,00	3	2
				48	74,75	3	2

\* vzdálenost od rohu



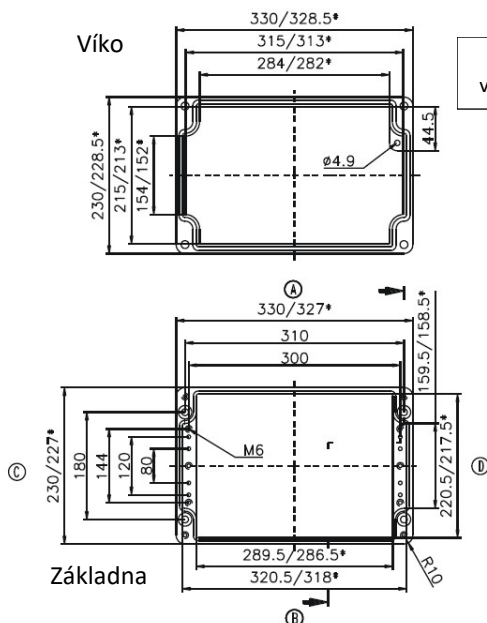
# HLINÍKOVÉ STANDARDNÍ SKŘÍNĚ

Objednáací číslo: **01.23 33 11**

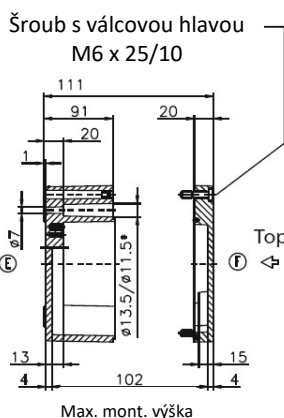
Rozměry: **230 x 330 x 111 mm**

Hmotnost: **3500 g**

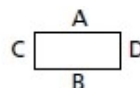
DIN lišta (délka v mm)	Max. mont. délka (mm)	Zemnicí lišta	Montážní deska (síla v mm)	Vnější úchyty	Vnější panty	EMC	Vnitřní panty	SWB/SBG/SBGL Ochrana proti korozi	Imbusové šrouby víka	Silikonové těsnění	Plombovatelné šrouby víka	Otočný uzávěr
TS 35 (314)	290	21	1,5	●	●	●	●	●	●	●	●	●



\*= úkos stěny rozšiřující se směrem dolů  
volná míra- tolerance dle GTA 13/5 DIN 1688



Maximální počet průchodek



M	X *	Strana		PG	X *	Strana	
		A/B	C/D			A/B	C/D
12	17,25	84	45	7	17,25	81	45
16	25,30	42	18	9	21,85	52	28
20	27,60	30	17	11	25,30	38	18
25	37,95	15	8	13,5	27,60	30	17
32	48,3	11	5	16	31,05	27	12
40	60,95	5	3	21	37,95	15	8
50	69,00	4	2	29	48,30	11	4
63	74,75	4	2	36	60,95	5	3
				42	69,00	4	2
				48	74,75	4	2

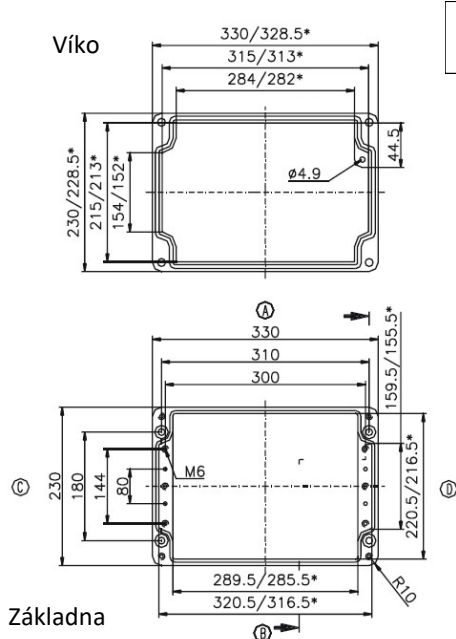
\* vzdálenost od rohu

Objednáací číslo: **01.23 33 18**

Rozměry: **230 x 330 x 181 mm**

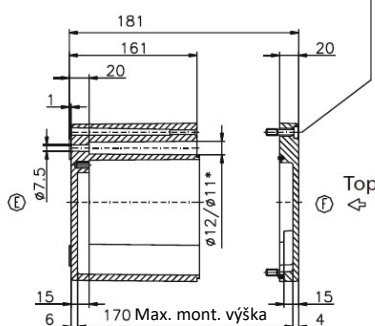
Hmotnost: **6400 g**

DIN lišta (délka v mm)	Max. mont. délka (mm)	Zemnicí lišta	Montážní deska (síla v mm)	Vnější úchyty	Vnější panty	EMC	Vnitřní panty	SWB/SBG/SBGL Ochrana proti korozi	Imbusové šrouby víka	Silikonové těsnění	Plombovatelné šrouby víka	Otočný uzávěr
TS 35 (314)	290	21	1,5	●	●	●	●	●	●	●	●	●

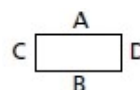


\*= úkos stěny rozšiřující se směrem dolů  
volná míra- tolerance dle GTA 13/5 DIN 1688

Šroub s válcovou hlavou  
M6 x 25/10



Maximální počet průchodek



M	X *	Strana		PG	X *	Strana	
		A/B	C/D			A/B	C/D
12	17,25	165	81	7	17,25	144	81
16	25,30	77	36	9	21,85	104	49
20	27,60	60	33	11	25,30	77	36
25	37,95	30	16	13,5	27,60	60	33
32	48,3	18	9	16	31,05	45	25
40	60,95	11	6	21	37,95	30	16
50	69,00	8	5	29	48,30	18	9
63	74,75	8	4	36	60,95	11	5
				42	69,00	8	4
				48	74,75	8	4

\* vzdálenost od rohu



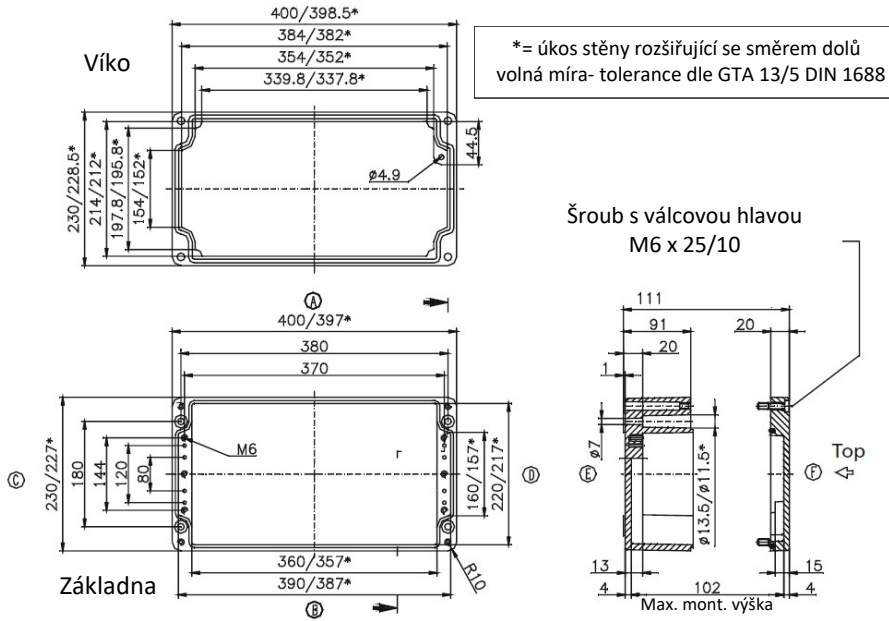
# HLINÍKOVÉ STANDARDNÍ SKŘÍŇĚ

Objednací číslo: **01.23 40 11**

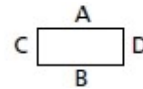
Rozměry: **230 x 400 x 111 mm**

Hmotnost: **4833 g**

DIN lišta (délka v mm)	Max. mont. délka (mm)	Zemnicí lišta	Montážní deska (síla v mm)	Vnější úchyty	Vnější panty	EMC	Vnitřní panty	SWB/SBG/SBGL Ochrana proti korozi	Imbusové šrouby víka	Silikonové těsnění	Plombo- vatelné šrouby víka	Otočný uzávěr
TS 35 (381)	360	25	2	●	●	●	●	●	●	●	●	●



Maximální počet průchodek



M	X *	Strana		PG	X *	Strana	
		A/B	C/D			A/B	C/D
12	17,25	103	45	7	17,25	103	45
16	25,30	50	18	9	21,85	64	28
20	27,60	39	17	11	25,30	46	18
25	37,95	20	8	13,5	27,60	39	17
32	48,3	14	5	16	31,05	33	12
40	60,95	6	3	21	37,95	18	8
50	69,00	5	2	29	48,30	13	4
63	74,75	5	2	36	60,95	6	3
				42	69,00	5	2
				48	74,75	5	2

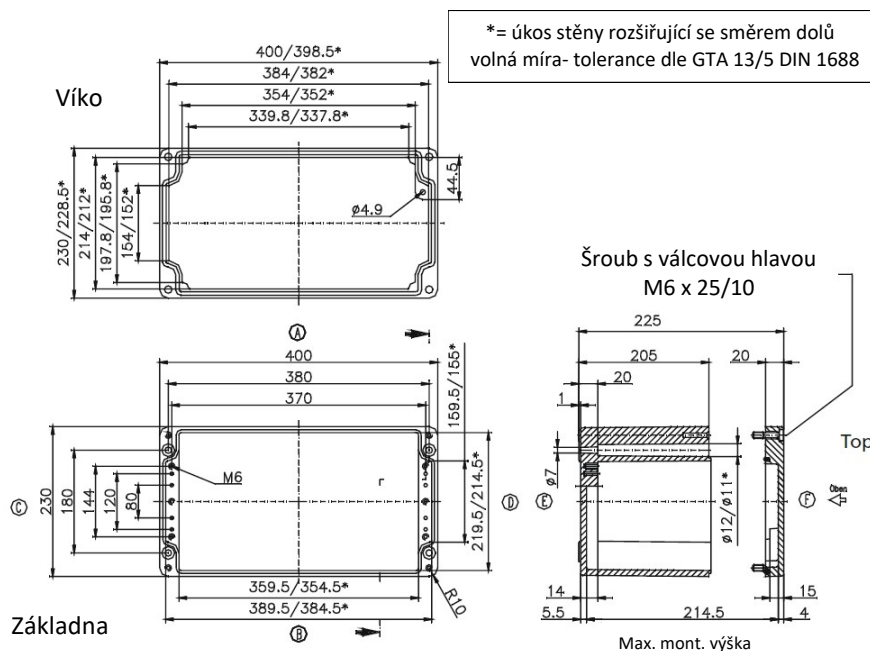
\* vzdálenost od rohu

Objednací číslo: **01.23 40 23**

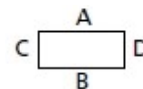
Rozměry: **230 x 400 x 225 mm**

Hmotnost: **8300 g**

DIN lišta (délka v mm)	Max. mont. délka (mm)	Zemnicí lišta	Montážní deska (síla v mm)	Vnější úchyty	Vnější panty	EMC	Vnitřní panty	SWB/SBG/SBGL Ochrana proti korozi	Imbusové šrouby víka	Silikonové těsnění	Plombo- vatelné šrouby víka	Otočný uzávěr
TS 35 (381)	360	25	2	●	●	●	●	●	●	●	●	●



Maximální počet průchodek



M	X *	Strana		PG	X *	Strana	
		A/B	C/D			A/B	C/D
12	17,25	240	108	7	17,25	240	108
16	25,30	122	48	9	21,85	160	63
20	27,60	100	44	11	25,30	112	48
25	37,95	54	21	13,5	27,60	100	44
32	48,3	30	13	16	31,05	77	35
40	60,95	18	9	21	37,95	54	21
50	69,00	15	6	29	48,30	30	13
63	74,75	12	5	36	60,95	18	6
				42	69,00	15	6
				48	74,75	12	5

\* vzdálenost od rohu

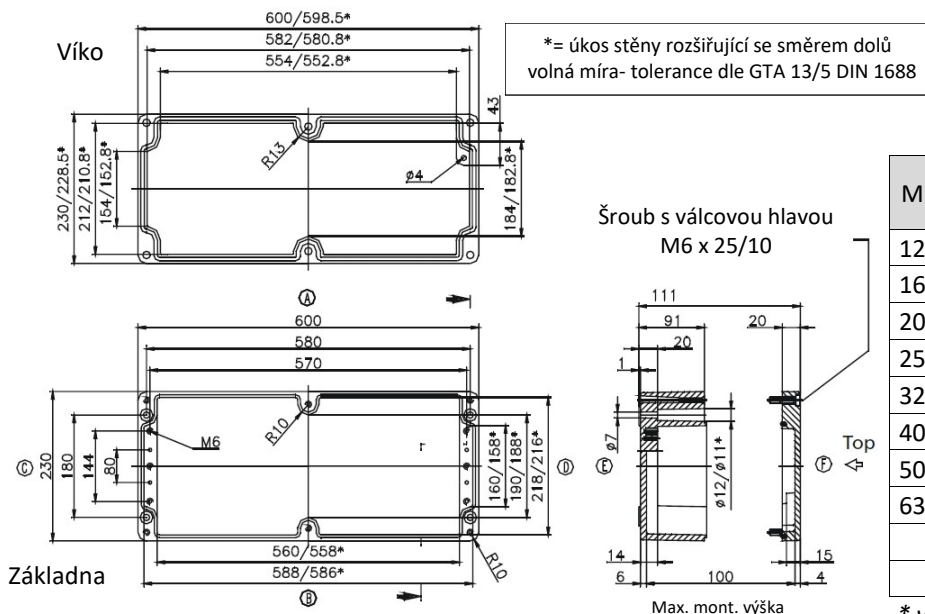
# HLINÍKOVÉ STANDARDNÍ SKŘÍŇĚ

Objednáací číslo: **01.23 60 11**

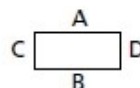
Rozměry: **230 x 600 x 111 mm**

Hmotnost: **8700 g**

DIN lišta (délka v mm)	Max. mont. délka (mm)	Zemnicí lišta	Montážní deska (síla v mm)	Vnější úchyty	Vnější panty	EMC	Vnitřní panty	SWB/SBG/SBGL Ochrana proti korozi	Imbusové šrouby víka	Silikonové těsnění	Plombovatelné šrouby víka	Otočný uzávěr
TS 35 (581)	560	40	2	●	●	●	●	●	●	●	●	●



Maximální počet průchodek



M	X *	Strana		PG	X *	Strana	
		A/B	C/D			A/B	C/D
12	17,25	150	43	7	17,25	150	43
16	25,30	72	18	9	21,85	96	28
20	27,60	54	17	11	25,30	68	18
25	37,95	28	8	13,5	27,60	54	15
32	48,3	20	4	16	31,05	28	12
40	60,95	10	3	21	37,95	28	8
50	69,00	8	2	29	48,30	20	4
63	74,75	6	2	36	60,95	10	2
				42	69,00	8	2
				48	74,75	6	2

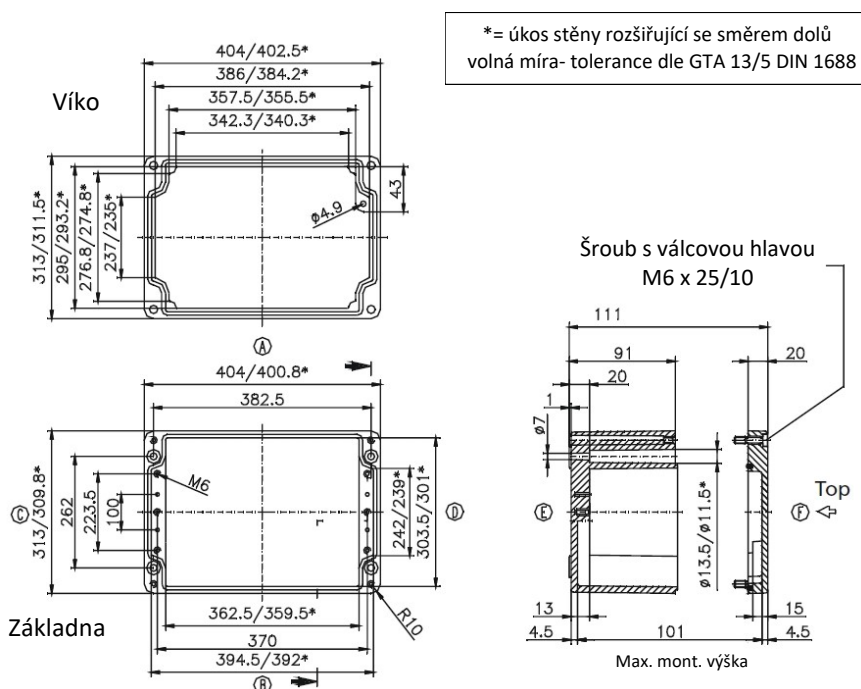
\* vzdálenost od rohu

Objednáací číslo: **01.31 40 11**

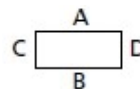
Rozměry: **313 x 404 x 111 mm**

Hmotnost: **6400 g**

DIN lišta (délka v mm)	Max. mont. délka (mm)	Zemnicí lišta	Montážní deska (síla v mm)	Vnější úchyty	Vnější panty	EMC	Vnitřní panty	SWB/SBG/SBGL Ochrana proti korozi	Imbusové šrouby víka	Silikonové těsnění	Plombovatelné šrouby víka	Otočný uzávěr
TS 35 (381)	360	25	2	●	●	●	●	●	●	●	●	●



Maximální počet průchodek



M	X *	Strana		PG	X *	Strana	
		A/B	C/D			A/B	C/D
12	17,25	105	68	7	17,25	103	68
16	25,30	50	28	9	21,85	64	42
20	27,60	39	26	11	25,30	46	27
25	37,95	20	12	13,5	27,60	39	24
32	48,3	14	7	16	31,05	33	18
40	60,95	6	4	21	37,95	18	12
50	69,00	5	3	29	48,30	13	7
63	74,75	5	3	36	60,95	6	4
				42	69,00	5	3
				48	74,75	5	3

\* vzdálenost od rohu

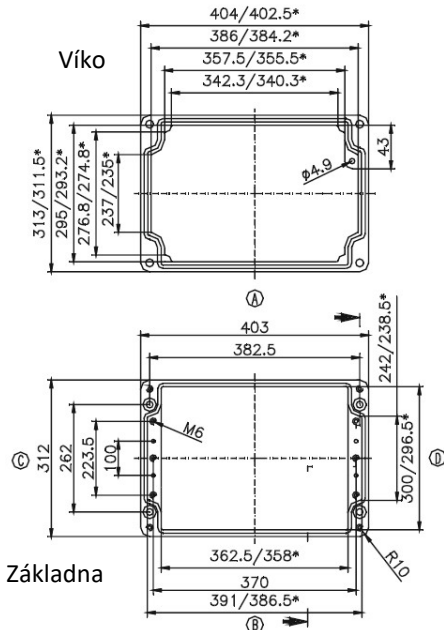
# HLINÍKOVÉ STANDARDNÍ SKŘÍNĚ

Objednací číslo: **01.31 40 14**

Rozměry: **312 x 403 x 141 mm**

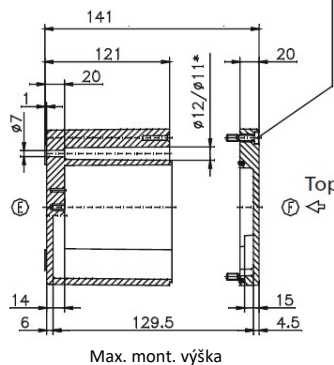
Hmotnost: **9500 g**

DIN lišta (délka v mm)	Max. mont. délka (mm)	Zemnicí lišta	Montážní deska (síla v mm)	Vnější úchyty	Vnější panty	EMC	Vnitřní panty	SWB/SBG/SBGL Ochrana proti korozi	Imbusové šrouby víka	Silikonové těsnění	Plombovatelné šrouby víka	Otočný uzávěr
TS 35 (381)	360	25	2	●	●	●	●	●	●	●	●	●



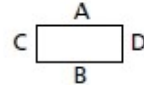
\*= úkos stěny rozšiřující se směrem dolů  
volná míra- tolerance dle GTA 13/5 DIN 1688

Šroub s válcovou hlavou  
M6 x 25/10



Max. mont. výška

Maximální počet průchodek



M	X *	Strana		PG	X *	Strana	
		A/B	C/D			A/B	C/D
12	17,25	147	95	7	17,25	147	95
16	25,30	70	43	9	21,85	96	55
20	27,60	55	32	11	25,30	70	40
25	37,95	28	18	13,5	27,60	55	32
32	48,3	17	10	16	31,05	44	28
40	60,95	12	7	21	37,95	27	18
50	69,00	7	4	29	48,30	17	10
63	74,75	6	3	36	60,95	12	7
				42	69,00	7	4
				48	74,75	6	3

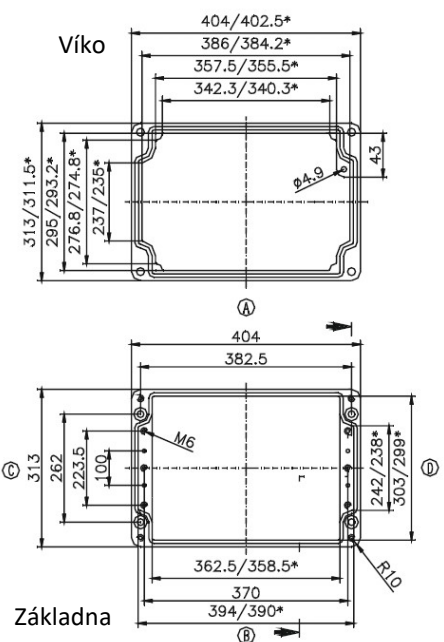
\* vzdálenost od rohu

Objednací číslo: **01.31 40 18**

Rozměry: **313 x 404 x 181 mm**

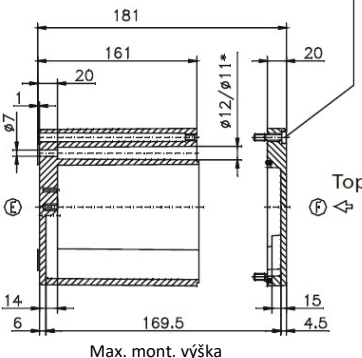
Hmotnost: **9780 g**

DIN lišta (délka v mm)	Max. mont. délka (mm)	Zemnicí lišta	Montážní deska (síla v mm)	Vnější úchyty	Vnější panty	EMC	Vnitřní panty	SWB/SBG/SBGL Ochrana proti korozi	Imbusové šrouby víka	Silikonové těsnění	Plombovatelné šrouby víka	Otočný uzávěr
TS 35 (381)	360	25	2	●	●	●	●	●	●	●	●	●



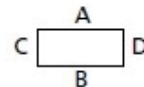
\*= úkos stěny rozšiřující se směrem dolů  
volná míra- tolerance dle GTA 13/5 DIN 1688

Šroub s válcovou hlavou  
M6 x 25/10



Max. mont. výška

Maximální počet průchodek



M	X *	Strana		PG	X *	Strana	
		A/B	C/D			A/B	C/D
12	17,25	205	122	7	17,25	205	122
16	25,30	98	54	9	21,85	128	77
20	27,60	78	51	11	25,30	98	54
25	37,95	40	24	13,5	27,60	75	48
32	48,3	22	15	16	31,05	60	38
40	60,95	15	9	21	37,95	38	24
50	69,00	11	6	29	48,30	22	15
63	74,75	8	6	36	60,95	14	8
				42	69,00	10	6
				48	74,75	10	6

\* vzdálenost od rohu

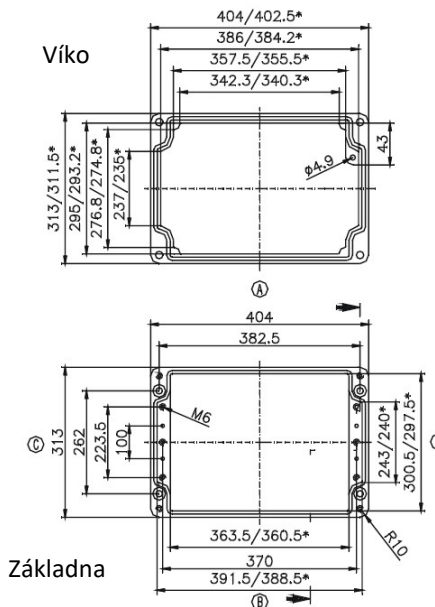
# HLINÍKOVÉ STANDARDNÍ SKŘÍŇĚ

Objednáací číslo: **01.31 40 23**

Rozměry: **312 x 403 x 227 mm**

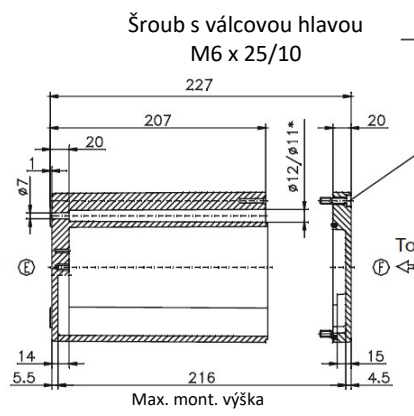
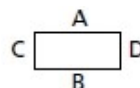
Hmotnost: **11000 g**

DIN lišta (délka v mm)	Max. mont. délka (mm)	Zemnicí lišta	Montážní deska (síla v mm)	Vnější úchyty	Vnější panty	EMC	Vnitřní panty	SWB/SBG/SBGL Ochrana proti korozí	Imbusové šrouby víka	Silikonové těsnění	Plombo- vatelné šrouby víka	Otočný uzávěr
TS 35 (381)	360	25	2	●	●	●	●	●	●	●	●	●



\*= úkos stěny rozšiřující se směrem dolů  
volná míra- tolerance dle GTA 13/5 DIN 1688

Maximální počet průchodek



M	X *	Strana		PG	X *	Strana	
		A/B	C/D			A/B	C/D
12	17,25	246	162	7	17,25	246	162
16	25,30	126	72	9	21,85	160	99
20	27,60	100	68	11	25,30	112	72
25	37,95	54	33	13,5	27,60	100	64
32	48,3	30	20	16	31,05	77	53
40	60,95	18	12	21	37,95	54	33
50	69,00	15	9	29	48,30	30	20
63	74,75	12	8	36	60,95	18	12
				42	69,00	15	9
				48	74,75	14	8

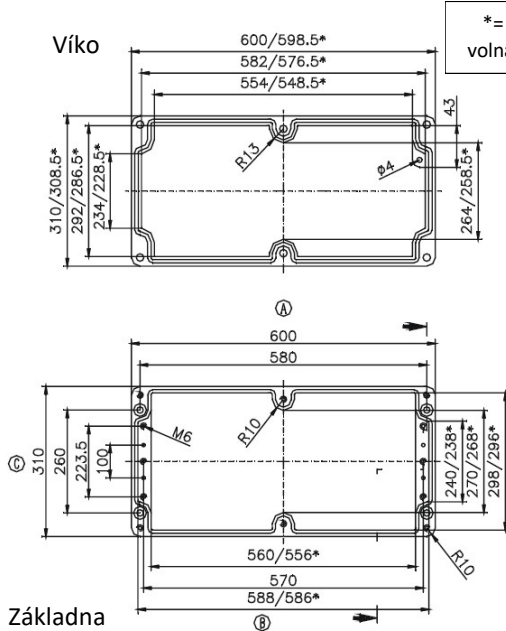
\* vzdálenost od rohu

Objednáací číslo: **01.31 60 11**

Rozměry: **310 x 600 x 111 mm**

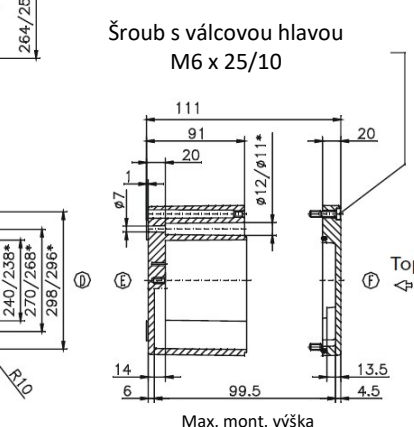
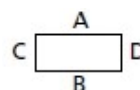
Hmotnost: **10160 g**

DIN lišta (délka v mm)	Max. mont. délka (mm)	Zemnicí lišta	Montážní deska (síla v mm)	Vnější úchyty	Vnější panty	EMC	Vnitřní panty	SWB/SBG/SBGL Ochrana proti korozí	Imbusové šrouby víka	Silikonové těsnění	Plombo- vatelné šrouby víka	Otočný uzávěr
TS 35 (581)	560	40	2	●	●	●	●	●	●	●	●	●



\*= úkos stěny rozšiřující se směrem dolů  
volná míra- tolerance dle GTA 13/5 DIN 1688

Maximální počet průchodek



M	X *	Strana		PG	X *	Strana	
		A/B	C/D			A/B	C/D
12	17,25	150	68	7	17,25	150	68
16	25,30	76	28	9	21,85	96	42
20	27,60	60	24	11	25,30	72	27
25	37,95	30	12	13,5	27,60	60	24
32	48,3	20	7	16	31,05	48	18
40	60,95	10	4	21	37,95	28	12
50	69,00	8	3	29	48,30	20	6
63	74,75	6	3	36	60,95	10	4
				42	69,00	8	3
				48	74,75	6	3

\* vzdálenost od rohu

# HLINÍKOVÉ STANDARDNÍ SKŘÍNĚ

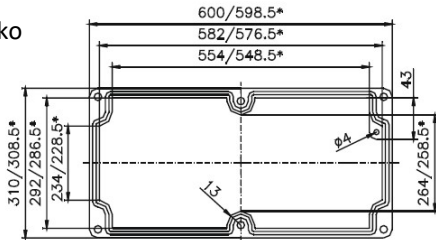
Objednací číslo: **01.31 60 18**

Rozměry: **310 x 600 x 181 mm**

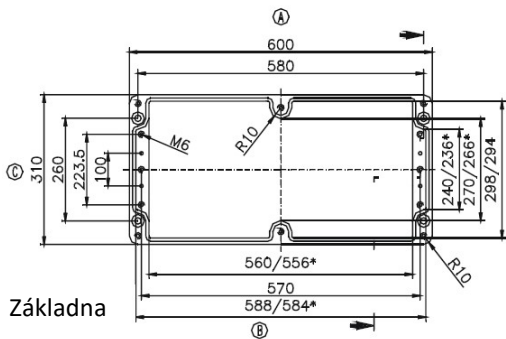
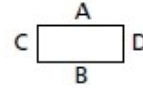
Hmotnost: **12560 g**

DIN lišta (délka v mm)	Max. mont. délka (mm)	Zemnicí lišta	Montážní deska (síla v mm)	Vnější úchyty	Vnější panty	EMC	Vnitřní panty	SWB/SBG/SBGL Ochrana proti korozí	Imbusové šrouby víka	Silikonové těsnění	Plombo- vatelné šrouby víka	Otočný uzávěr
TS 35 (581)	560	40	2	●	●	●	●	●	●	●	●	●

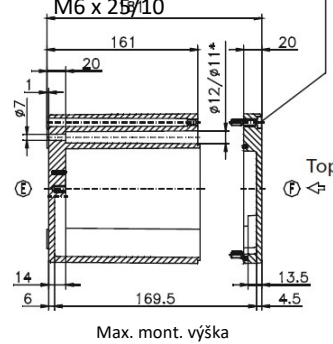
Víko



Maximální počet průchodek



Šroub s válcovou hlavou  
M6 x 25/10



Max. mont. výška

M	X *	Strana		PG	X *	Strana	
		A/B	C/D			A/B	C/D
12	17,25	270	122	7	17,25	270	122
16	25,30	140	54	9	21,85	184	74
20	27,60	108	48	11	25,30	134	54
25	37,95	56	24	13,5	27,60	108	48
32	48,3	32	15	16	31,05	84	35
40	60,95	22	9	21	37,95	56	24
50	69,00	16	6	29	48,30	32	15
63	74,75	12	6	36	60,95	22	8
				42	69,00	16	6
				48	74,75	12	6

\* vzdálenost od rohu

\* = úkos stěny rozšiřující se směrem dolů  
volná míra- tolerance dle GTA 13/5 DIN 1688

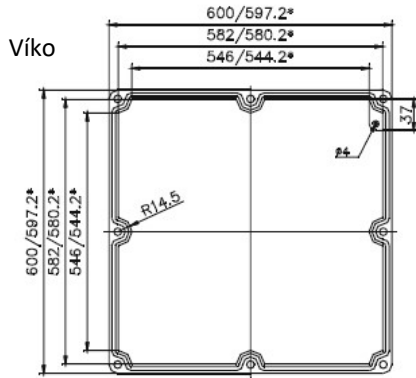
# HLINÍKOVÉ STANDARDNÍ SKŘÍŇĚ

Objednací číslo: **01.60 60 20**

Rozměry: **600 x 600 x 202 mm**

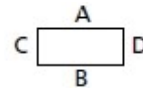
Hmotnost: **26200 g**

DIN lišta (délka v mm)	Max. mont. délka (mm)	Zemnicí lišta	Montážní deska (síla v mm)	Vnější úchyty	Vnější panty	EMC	Vnitřní panty	SWB/SBG/SBGL Ochrana proti korozi	Imbusové šrouby víka	Silikonové těsnění	Plombo- vatelné šrouby víka	Otočný uzávěr
TS 35 (575)	552		2,5	●	●	●	●	●	●	●	●	●



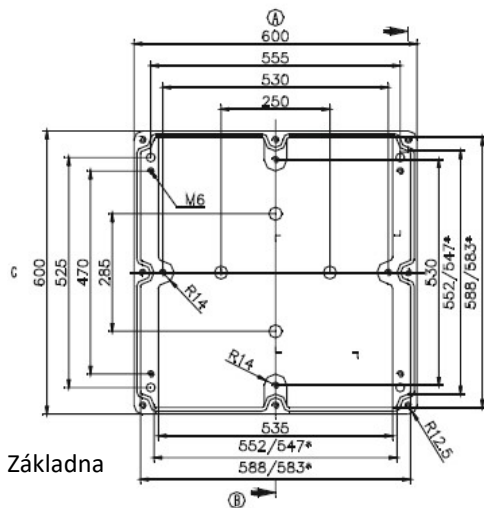
\*= úkos stěny rozšiřující se směrem dolů  
volná míra- tolerance dle GTA 13/5 DIN 1688

Maximální počet průchodek



M	X *	Strana		PG	X *	Strana	
		A/B	C/D			A/B	C/D
12	17,25	270	270	7	17,25	270	270
16	25,30	140	140	9	21,85	184	184
20	27,60	108	108	11	25,30	134	134
25	37,95	56	56	13,5	27,60	108	108
32	48,3	32	32	16	31,05	84	84
40	60,95	22	22	21	37,95	56	56
50	69,00	16	16	29	48,30	32	32
63	74,75	12	12	36	60,95	18	18
				42	69,00	12	12
				48	74,75	12	12

\* vzdálenost od rohu



Šroub s válcovou hlavou  
M6 x 45/10

