

POLYKARBONÁTOVÉ / ABS STANDARDNÍ SKŘÍŇĚ



ABS—nemá certifikaci UL

Technické údaje

Materiál:

Polykarbonát / ABS

Hořlavost:

PC: UL 94 V-2

ABS: UL 94 HB

Toxicita:

Bezhalogenové provedení

Barva:

RAL 7035 světle šedá

Barevné úpravy na vyžádání

Krytí:

IP 66 dle EN 60529 (03./09.082309: IP 65)

Rázová pevnost:

7 J (dle EN 60079-0)

Izolační parametry:

Plně izolované v souladu s VDE 0100

Hodnota povrchového odporu:

PC: $>10^{15} \Omega$ - IEC 60093

ABS: $4 \times 10^{14} \Omega$ - IEC 60093

Zkratová odolnost:

PC: $> 30 \text{ kV/mm}$ IEC 60243-1

ABS: 24 kV/mm IEC 60243-1

Tepelná odolnost:

PC: CR (chloropren) těsnění -40°C až +100°C

ABS: CR (chloropren) těsnění -40°C až +60°C

Lehké plastové skříně pro průmyslové aplikace.

Polykarbonátové skříně se standardním nebo průhledným víkem.

ABS skříně se standardním víkem.

Volitelné úpravy: EMC úpravy .

Obsah dodávky:

- základna skříně se 2 samořeznými šrouby
- víko skříně s těsněním a zajišťovacími nerez šrouby

POLYKARBONÁTOVÉ / ABS STANDARDNÍ SKŘÍŇĚ

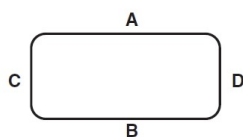
Výrobní program, volitelné příslušenství

Obj. číslo PC	Obj. číslo PC s průhledným víkem	Obj. číslo ABS	Rozměry (mm)	DIN lišty pro svorky			Montážní deska Pertinax (síla v mm)	Vnější úchyty	PC vnější závěsy 150° ¹⁾	Gumové nohy	Siliko- nové těsnění víka +130°C	Plombo- vatelné šrouby víka ²⁾	E M C
				TS 15	TS 35	TS 35							
03.05 05 04	33.05 05 04	09.05 05 04	50 x 52 x 35				1,5						•
03.05 07 04	33.05 07 04	09.05 07 04	50 x 65 x 35	•			1,5				•		•
03.08 08 06	33.08 08 06	09.08 08 06	80 x 82 x 55	•			1,5	•		•	•	•	•
03.08 08 09	33.08 08 09	09.08 08 09	80 x 82 x 85	•			1,5	•		•	•	•	•
03.08 12 06	33.08 12 06	09.08 12 06	80 x 120 x 55	•			1,5	•	•	•	•	•	•
03.08 12 09	33.08 12 09	09.08 12 09	80 x 120 x 85	•			1,5	•	•	•	•	•	•
03.08 16 06	33.08 16 06	09.08 16 06	80 x 160 x 55	•			1,5	•	•	•	•	•	•
03.08 16 09	33.08 16 09	09.08 16 09	80 x 160 x 85	•			1,5	•	•	•	•	•	•
03.08 23 09	-	09.08 23 09	80 x 230 x 85	•			1,5	•	•	•	•	•	•
03.12 12 06	33.12 12 06	09.12 12 06	120 x 122 x 55		•		2	•	•	•	•	•	•
03.12 12 09	33.12 12 09	09.12 12 09	120 x 122 x 85		•		2	•	•	•	•	•	•
03.12 12 11	33.12 12 11	09.12 12 11	120 x 122 x 105		•		2	•	•	•	•	•	•
03.12 16 09	33.12 16 09	09.12 16 09	120 x 160 x 90		•		2	•	•	•	•	•	•
03.12 16 14	33.12 16 14	09.12 16 14	120 x 160 x 140		•		2	•	•	•	•	•	•
03.12 20 08	33.12 20 08	09.12 20 08	120 x 200 x 75		•		2	•	•	•	•	•	•
03.12 20 09	33.12 20 09	09.12 20 09	120 x 200 x 90		•		2	•	•	•	•	•	•
03.12 24 10	33.12 24 10	09.12 24 10	120 x 240 x 100		•		2	•	•	•	•	•	•
03.15 20 08	33.15 20 08	09.15 20 08	150 x 200 x 75		•		2	•	•	•	•	•	•
03.16 24 09	33.16 24 09	09.16 24 09	160 x 240 x 90		•		2,5 ³⁾	•	•	•	•	•	•
03.16 24 12	33.16 24 12	09.16 24 12	160 x 240 x 120		•		2,5	•	•	•	•	•	•
03.16 36 10	-	09.16 36 10	160 x 360 x 100		•		2,5	•	•	•	•	•	•
03.20 36 15	33.20 36 15	09.20 36 15	200 x 360 x 149		•		2,5	•	•	•	•	•	•
03.23 30 09	33.23 30 09	09.23 30 09	230 x 300 x 85		•		2	•	•	•	•	•	•
03.23 30 11	33.23 30 11	09.23 30 11	230 x 300 x 110		•		2	•	•	•	•	•	•
-	-	09.40 36 15	400 x 360 x 150		•		2,5 ³⁾		•	•	•	•	•

¹⁾ při objednávce zadejte stranu A - D

²⁾ nerezová ocel

³⁾ ocelový plech (pozinkovaný)



Příslušenství

Pryžové ucpávky pro zadní stěnu (pro rozměry do xx. 15 20 08) **10.03 40 01**

Pryžové ucpávky pro zadní stěnu (pro rozměry do xx. 16 24 19) **10.03 40 02**

Závitové vložky M4 – (10 ks) **10.03 70 04**

Závitové vložky M3 – (10 ks) **10.03 70 03**

Sada vnějších pantů – 2 ks **10.02 12 01**

POLYKARBONÁTOVÉ / ABS STANDARDNÍ SKŘÍŇĚ

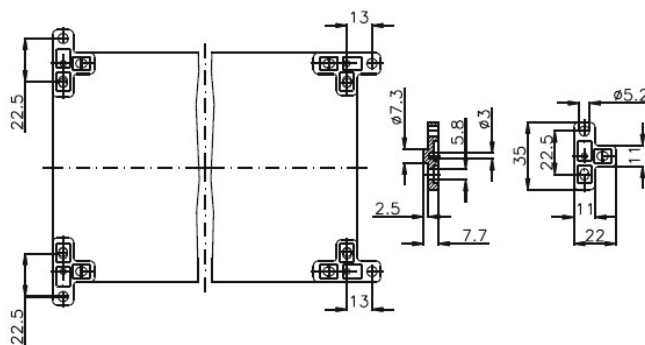
Příslušenství



Vnější úchyty

sada = 4 ks

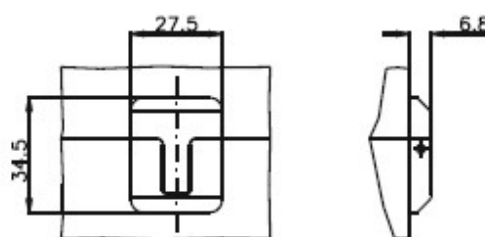
Objednací číslo: **10.03 12 01**



Vnější závěsy

sada = 2 ks

Objednací číslo: **10.02 12 01**



Závitová vložka

Objednací číslo

10.03 70 03 Sada 10ks, M3

Sada pouze pro ...163610;...203615;...403615

10.03 70 04 Sada 10ks, M4

POLYKARBONÁTOVÉ / ABS STANDARDNÍ SKŘÍŇĚ

Montážní desky

Objednací číslo	Pro skříňě	Objednací číslo	Pro skříňě
10.01 20 01	03/09/33.05 05 04	10.01 20 07	03/09/33.12 16 14
10.01 20 02	03/09/33.05 07 04	10.01 20 08	03/09/33.12 20 08
10.01 20 03	03/09/33.08 08 06	10.01 20 08	03/09/33.12 20 09
10.01 20 03	03/09/33.08 08 09	10.01 20 09	03/09/33.12 24 10
10.01 20 04	03/09/33.08 12 06	10.01 20 10	03/09/33.15 20 08
10.01 20 04	03/09/33.08 12 09	10.01 20 11	03/09/33.16 24 09
10.01 20 05	03/09/33.08 16 06	10.01 20 11	03/09/33.16 24 12
10.01 20 05	03/09/33.08 16 09	10.01 20 12	03/09/33.16 36 10
10.01 20 16	03/09/33.08 23 09	10.01 20 13	03/09/33.20 36 15
10.01 20 06	03/09/33.12 12 06	10.01 20 14	03/09/33.23 30 09
10.01 20 06	03/09/33.12 12 09	10.01 20 14	03/09/33.23 30 11
10.01 20 06	03/09/33.12 12 11	10.01 20 15	03/09/33.40 36 15
10.01 20 07	03/09/33.12 16 09		



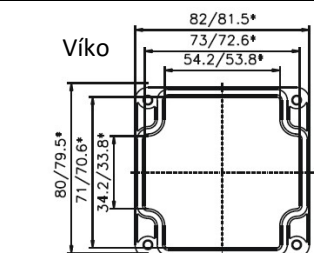
POLYKARBONÁTOVÉ / ABS STANDARDNÍ SKŘÍŇĚ

Objednací číslo: ... 08 08 06

Rozměry: 80 x 82 x 55 mm

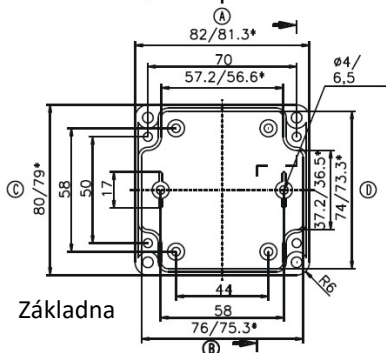
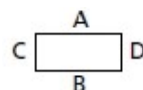
Hmotnost: 200 g

DIN lišta (délka v mm)	Max. mont. délka (mm)	Montážní deska (síla v mm)	Vnější úchyty	Vnější závěsy	EMC	Pryžové podložky (samolepící)	Silikonové těsnění	Plombovatelné šrouby víka
TS 15 (68)	56	1,5	●		●	●	●	●

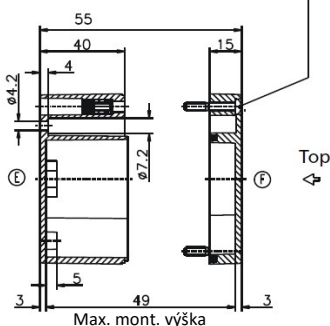


*= úkos stěny rozšiřující se směrem dolů
volná míra- tolerance dle DIN 16901-130

Maximální počet průchodek



Šroub s válcovou hlavou
M4 x 24/10



M	X *	Strana		PG	X *	Strana	
		A/B	C/D			A/B	C/D
12	17,25	6	4	7	17,25	6	4
16	25,30	2	2	9	21,85	3	2
20	27,60	2	1	11	25,30	2	1
25	37,95	1	1	13,5	27,60	2	1
32	48,3			16	31,05	2	1
40	60,95			21	37,95	1	1

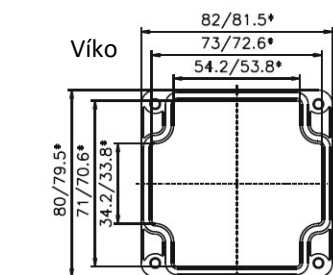
* vzdálenost od rohu

Objednací číslo: ... 08 08 09

Rozměry: 80 x 82 x 85 mm

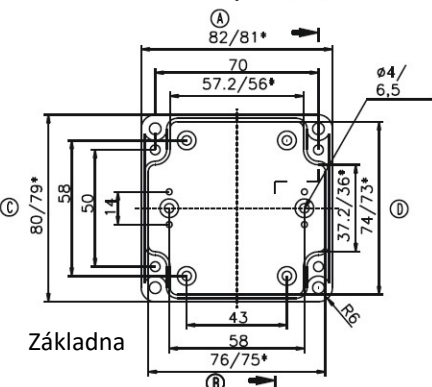
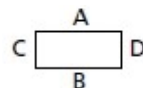
Hmotnost: 250 g

DIN lišta (délka v mm)	Max. mont. délka (mm)	Montážní deska (síla v mm)	Vnější úchyty	Vnější závěsy	EMC	Pryžové podložky (samolepící)	Silikonové těsnění	Plombovatelné šrouby víka
TS 15 (68)	56	1,5	●		●	●	●	●

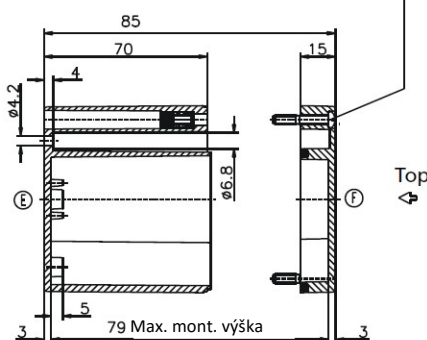


*= úkos stěny rozšiřující se směrem dolů
volná míra- tolerance dle DIN 16901-130

Maximální počet průchodek



Šroub s válcovou hlavou
M4 x 24/10



M	X *	Strana		PG	X *	Strana	
		A/B	C/D			A/B	C/D
12	17,25	10	6	7	17,25	10	6
16	25,30	5	2	9	21,85	6	3
20	27,60	4	2	11	25,30	5	2
25	37,95	2	1	13,5	27,60	4	2
32	48,3	1	1	16	31,05	4	2
40	60,95	1		21	37,95	1	1
50	69,00			29	48,30	1	
63	74,75			36	60,95	1	

* vzdálenost od rohu

POLYKARBONÁTOVÉ / ABS STANDARDNÍ SKŘÍŇĚ

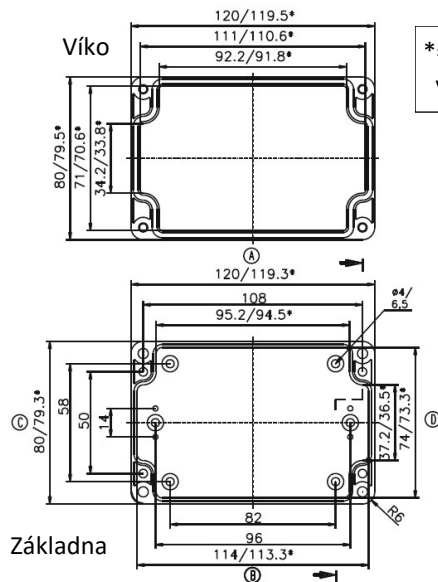
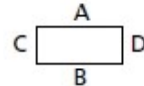
Objednáací číslo: ... 08 12 06

Rozměry: 80 x 120 x 55 mm

Hmotnost: 240 g

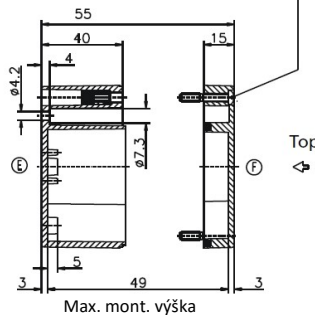
DIN lišta (délka v mm)	Max. mont. délka (mm)	Montážní deska (síla v mm)	Vnější úchyty	Vnější závěsy	EMC	Pryžové podložky (samolepící)	Silikonové těsnění	Plombovatelné šrouby víka
TS 15 (110)	94	1,5	●	●	●	●	●	●

Maximální počet průchodek



* = úkos stěny rozšiřující se směrem dolů
volná míra- tolerance dle DIN 16901-130

Šroub s válcovou hlavou
M4 x 24/10



M	X *	Strana		PG	X *	Strana	
		A/B	C/D			A/B	C/D
12	17,25	10	3	7	17,25	10	3
16	25,30	4	1	9	21,85	6	2
20	27,60	3	1	11	25,30	4	1
25	37,95	2		13,5	27,60	3	1
32	48,3			16	31,05	3	1
40	60,95			21	37,95	2	

* vzdálenost od rohu

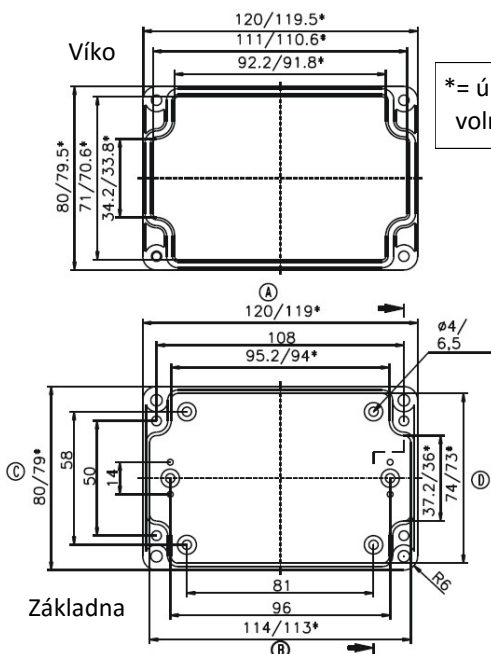
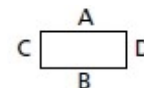
Objednáací číslo: ... 08 12 09

Rozměry: 80 x 120 x 85 mm

Hmotnost: 280 g

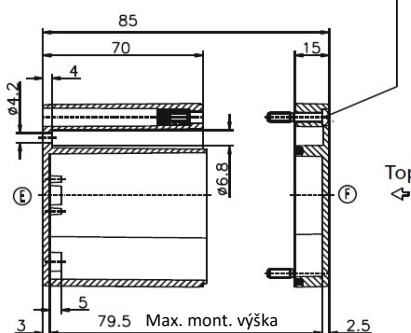
DIN lišta (délka v mm)	Max. mont. délka (mm)	Montážní deska (síla v mm)	Vnější úchyty	Vnější závěsy	EMC	Pryžové podložky (samolepící)	Silikonové těsnění	Plombovatelné šrouby víka
TS 15 (110)	94	1,5	●	●	●	●	●	●

Maximální počet průchodek



* = úkos stěny rozšiřující se směrem dolů
volná míra- tolerance dle DIN 16901-130

Šroub s válcovou hlavou
M4 x 24/10



M	X *	Strana		PG	X *	Strana	
		A/B	C/D			A/B	C/D
12	17,25	16	6	7	17,25	16	6
16	25,30	8	2	9	21,85	11	3
20	27,60	6	2	11	25,30	8	2
25	37,95	3	1	13,5	27,60	6	2
32	48,3	2	1	16	31,05	6	2
40	60,95	1		21	37,95	3	1
50	69,00			29	48,30	2	
63	74,75			36	60,95	1	

* vzdálenost od rohu

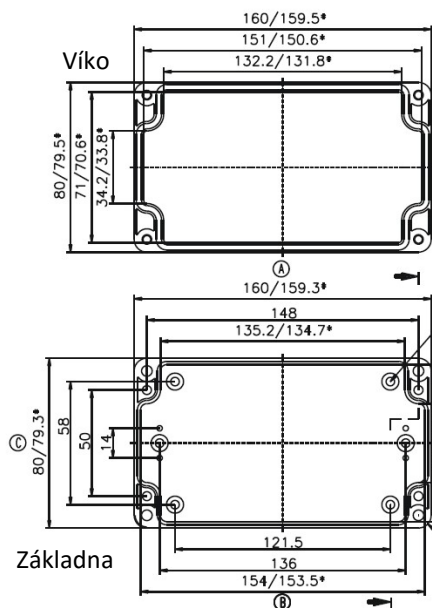
POLYKARBONÁTOVÉ / ABS STANDARDNÍ SKŘÍŇĚ

Objednáací číslo: ... 08 16 06

Rozměry: 80 x 160 x 55 mm

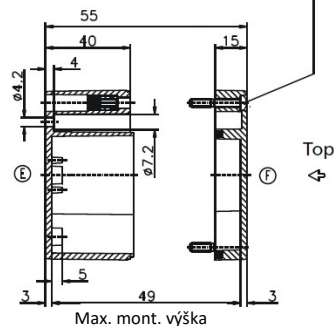
Hmotnost: 270 g

DIN lišta (délka v mm)	Max. mont. délka (mm)	Montážní deska (síla v mm)	Vnější úchyty	Vnější závěsy	EMC	Pryžové podložky (samolepící)	Silikonové těsnění	Plombovatelné šrouby víka
TS 15 (150)	134	1,5	●	●	●	●	●	●

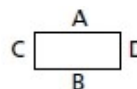


*= úkos stěny rozšiřující se směrem dolů
volná míra- tolerance dle DIN 16901-130

Šroub s válcovou hlavou
M4 x 24/10



Maximální počet průchodek



M	X *	Strana		PG	X *	Strana	
		A/B	C/D			A/B	C/D
12	17,25	16	4	7	17,25	14	4
16	25,30	6	2	9	21,85	8	2
20	27,60	5	1	11	25,30	6	1
25	37,95	3	1	13,5	27,60	5	1
32	48,3			16	31,05	4	1
40	60,95			21	37,95	3	

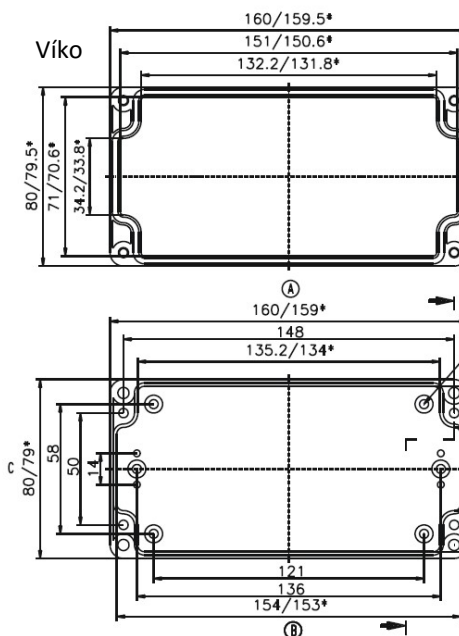
* vzdálenost od rohu

Objednáací číslo: ... 08 16 09

Rozměry: 80 x 160 x 85 mm

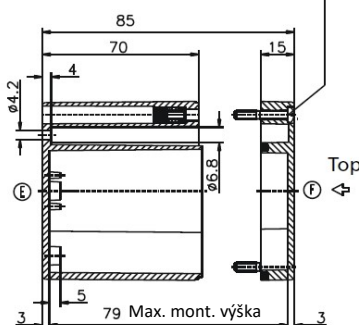
Hmotnost: 340 g

DIN lišta (délka v mm)	Max. mont. délka (mm)	Montážní deska (síla v mm)	Vnější úchyty	Vnější závěsy	EMC	Pryžové podložky (samolepící)	Silikonové těsnění	Plombovatelné šrouby víka
TS 15 (150)	134	1,5	●	●	●	●	●	●

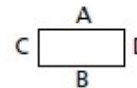


*= úkos stěny rozšiřující se směrem dolů
volná míra- tolerance dle DIN 16901-130

Šroub s válcovou hlavou
M4 x 24/10



Maximální počet průchodek



M	X *	Strana		PG	X *	Strana	
		A/B	C/D			A/B	C/D
12	17,25	28	6	7	17,25	28	6
16	25,30	14	3	9	21,85	18	4
20	27,60	9	2	11	25,30	12	2
25	37,95	5	1	13,5	27,60	9	2
32	48,3	3	1	16	31,05	8	2
40	60,95	2		21	37,95	5	1
50	69,00	2		29	48,30	3	
63	74,75			36	60,95	2	
				42	69,00	2	

* vzdálenost od rohu

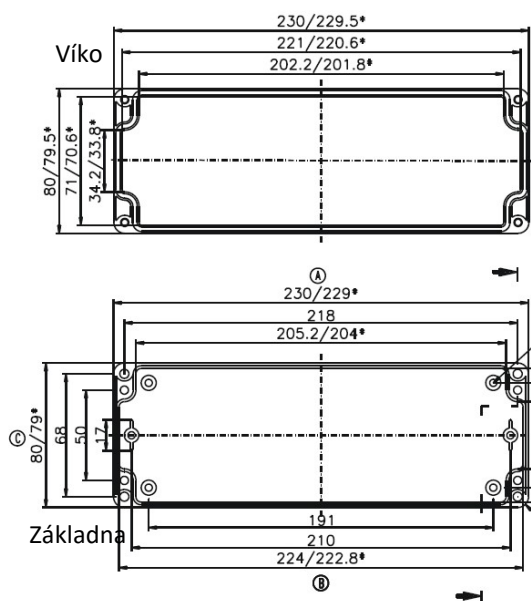
POLYKARBONÁTOVÉ / ABS STANDARDNÍ SKŘÍŇĚ

Objednací číslo: ... 08 23 09

Rozměry: 80 x 230 x 85 mm

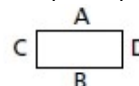
Hmotnost: 600 g

DIN lišta (délka v mm)	Max. mont. délka (mm)	Montážní deska (síla v mm)	Vnější úchyty	Vnější závěsy	EMC	Pryžové podložky (samolepící)	Silikonové těsnění	Plombovatelné šrouby víka
TS 15 (218)	204	1,5	●	●	●	●	●	●



*= úkos stěny rozšiřující se směrem dolů
volná míra- tolerance dle DIN 16901-130

Maximální počet průchodek



M	X *	Strana		PG	X *	Strana	
		A/B	C/D			A/B	C/D
12	17,25	40	6	7	17,25	40	6
16	25,30	18	3	9	21,85	27	3
20	27,60	14	2	11	25,30	17	2
25	37,95	7	1	13,5	27,60	14	2
32	48,30	4	1	16	31,05	12	2
40	60,95	3		21	37,95	7	1
50	69,00			29	48,30	4	
63	74,75			36	60,95	3	

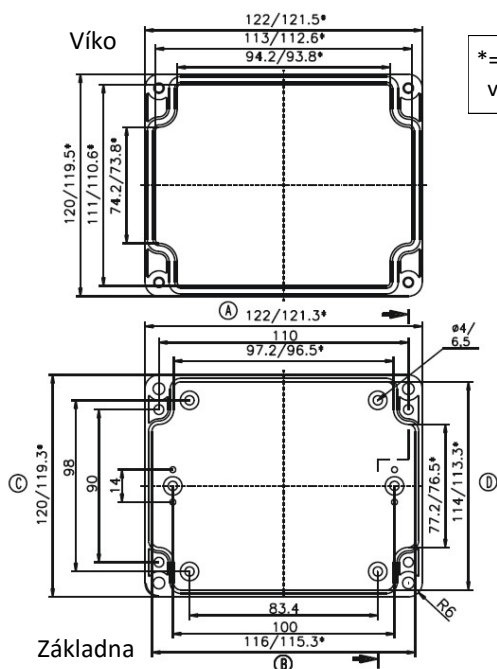
* vzdálenost od rohu

Objednací číslo: ... 12 12 06

Rozměry: 120 x 122 x 55 mm

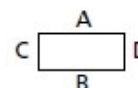
Hmotnost: 587 g

DIN lišta (délka v mm)	Max. mont. délka (mm)	Montážní deska (síla v mm)	Vnější úchyty	Vnější závěsy	EMC	Pryžové podložky (samolepící)	Silikonové těsnění	Plombovatelné šrouby víka
TS 15 (110)	96	2	●	●	●	●	●	●



*= úkos stěny rozšiřující se směrem dolů
volná míra- tolerance dle DIN 16901-130

Maximální počet průchodek



M	X *	Strana		PG	X *	Strana	
		A/B	C/D			A/B	C/D
12	17,25	11	8	7	17,25	11	8
16	25,30	4	3	9	21,85	6	4
20	27,60	4	3	11	25,30	4	3
25	37,95	2	2	13,5	27,60	4	3
32	48,30			16	31,05	3	2
40	60,95			21	37,95	2	2

* vzdálenost od rohu

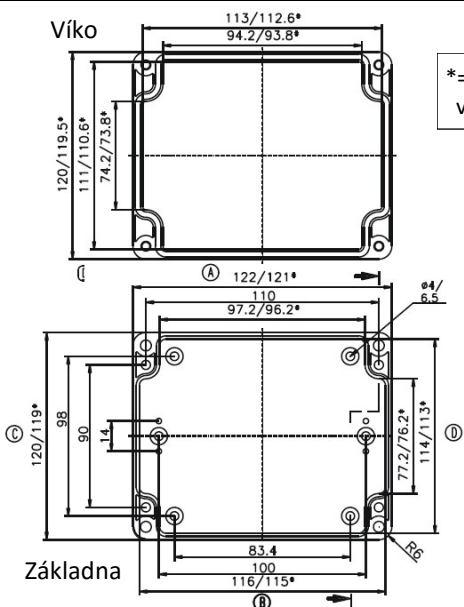
POLYKARBONÁTOVÉ / ABS STANDARDNÍ SKŘÍŇĚ

Objednací číslo: ... 12 12 09

Rozměry: 120 x 122 x 85 mm

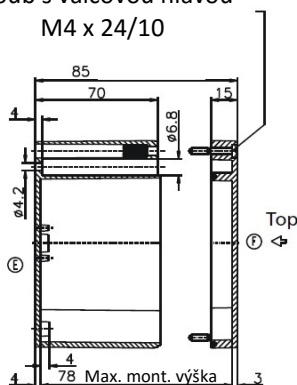
Hmotnost: 430 g

DIN lišta (délka v mm)	Max. mont. délka (mm)	Montážní deska (síla v mm)	Vnější úchyty	Vnější závěsy	EMC	Pryžové podložky (samolepící)	Silikonové těsnění	Plombovatelné šrouby víka
TS 35 (110)	96	2	●	●	●	●	●	●

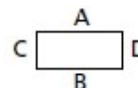


*= úkos stěny rozšiřující se směrem dolů
volná míra- tolerance dle DIN 16901-130

Šroub s válcovou hlavou
M4 x 24/10



Maximální počet průchodek



M	X *	Strana		PG	X *	Strana	
		A/B	C/D			A/B	C/D
12	17,25	20	14	7	17,25	20	14
16	25,30	9	6	9	21,85	12	9
20	27,60	6	5	11	25,30	9	6
25	37,95	4	2	13,5	27,60	6	5
32	48,3	2	1	16	31,05	6	4
40	60,95	1	1	21	37,95	3	2
50	69,00	1		29	48,30	2	1
63	74,75			36	60,95	1	1
				42	69,00	1	

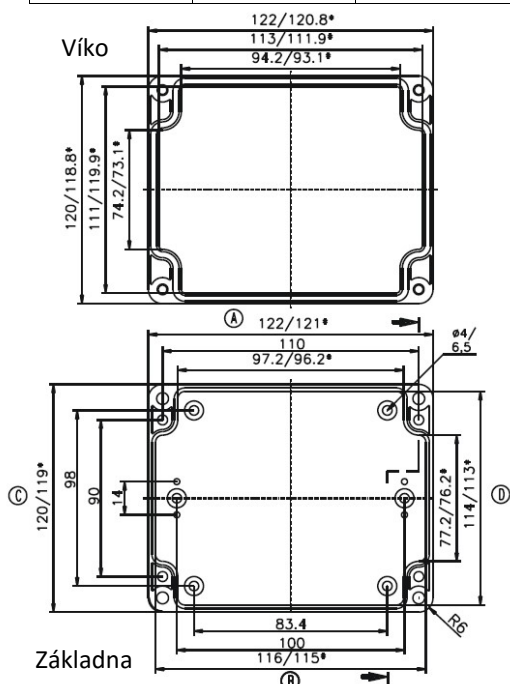
* vzdálenost od rohu

Objednací číslo: ... 12 12 11

Rozměry: 120 x 122 x 105 mm

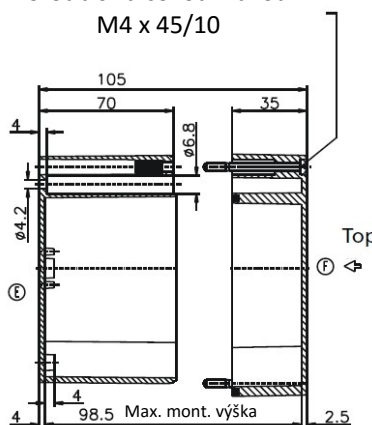
Hmotnost: 560 g

DIN lišta (délka v mm)	Max. mont. délka (mm)	Montážní deska (síla v mm)	Vnější úchyty	Vnější závěsy	EMC	Pryžové podložky (samolepící)	Silikonové těsnění	Plombovatelné šrouby víka
TS 35 (110)	96	2	●	●	●	●	●	●

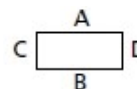


*= úkos stěny rozšiřující se směrem dolů
volná míra- tolerance dle DIN 16901-130

Šroub s válcovou hlavou
M4 x 45/10



Maximální počet průchodek



M	X *	Strana		PG	X *	Strana	
		A/B	C/D			A/B	C/D
12	17,25	20	14	7	17,25	20	14
16	25,30	9	6	9	21,85	12	9
20	27,60	6	5	11	25,30	9	6
25	37,95	4	2	13,5	27,60	6	5
32	48,3	2	1	16	31,05	6	4
40	60,95	1	1	21	37,95	3	2
50	69,00	1		29	48,30	2	1
63	74,75			36	60,95	1	1
				42	69,00	1	

* vzdálenost od rohu

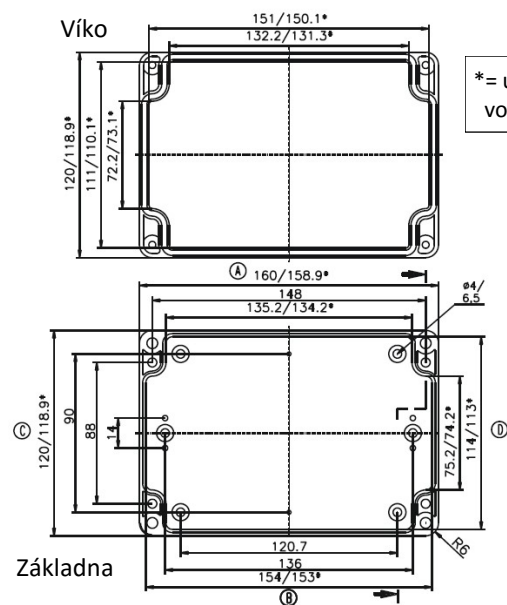
POLYKARBONÁTOVÉ / ABS STANDARDNÍ SKŘÍŇĚ

Objednací číslo: ... 12 16 09

Rozměry: 120 x 160 x 90 mm

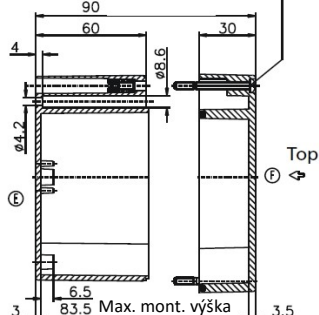
Hmotnost: 490 g

DIN lišta (délka v mm)	Max. mont. délka (mm)	Montážní deska (síla v mm)	Vnější úchyty	Vnější závěsy	EMC	Pryžové podložky (samolepící)	Silikonové těsnění	Plombovatelné šrouby víka
TS 35 (150)	134	2	●	●	●	●	●	

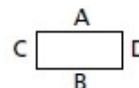


* = úkos stěny rozšiřující se směrem dolů
volná míra- tolerance dle DIN 16901-130

Šroub s válcovou hlavou
M4 x 37/10



Maximální počet průchodek



M	X *	Strana		PG	X *	Strana	
		A/B	C/D			A/B	C/D
12	17,25	21	12	7	17,25	21	12
16	25,30	10	6	9	21,85	12	6
20	27,60	9	4	11	25,30	10	6
25	37,95	4	2	13,5	27,60	9	4
32	48,3	3	1	16	31,05	5	3
40	60,95			21	37,95	3	2
50	69,00			29	48,30	2	1

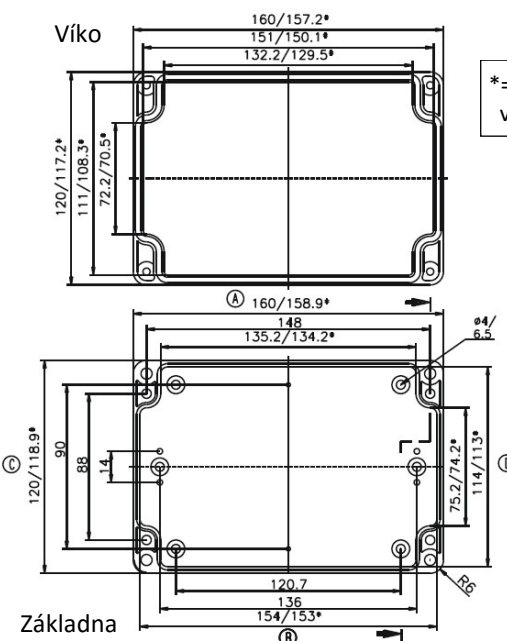
* vzdálenost od rohu

Objednací číslo: ... 12 16 14

Rozměry: 120 x 160 x 140 mm

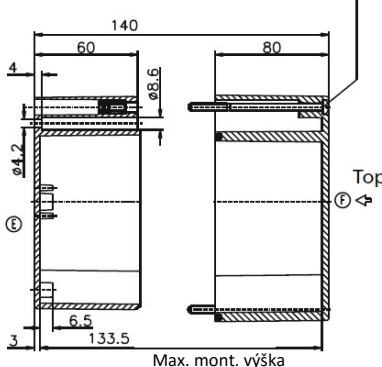
Hmotnost: 600 g

DIN lišta (délka v mm)	Max. mont. délka (mm)	Montážní deska (síla v mm)	Vnější úchyty	Vnější závěsy	EMC	Pryžové podložky (samolepící)	Silikonové těsnění	Plombovatelné šrouby víka
TS 35 (150)	134	2	●	●	●	●	●	

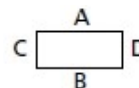


* = úkos stěny rozšiřující se směrem dolů
volná míra- tolerance dle DIN 16901-130

Šroub s válcovou hlavou
M4 x 90/22



Maximální počet průchodek



M	X *	Strana		PG	X *	Strana	
		A/B	C/D			A/B	C/D
12	17,25	21	12	7	17,25	21	12
16	25,30	10	6	9	21,85	12	6
20	27,60	9	4	11	25,30	10	6
25	37,95	4	2	13,5	27,60	9	4
32	48,3	3	1	16	31,05	5	3
40	60,95			21	37,95	3	2
50	69,00			29	48,30	2	1

* vzdálenost od rohu

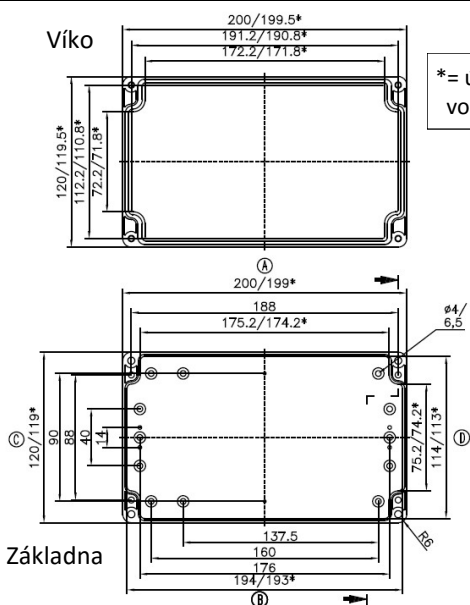
POLYKARBONÁTOVÉ / ABS STANDARDNÍ SKŘÍŇĚ

Objednací číslo: ... 12 20 08

Rozměry: 120 x 200 x 75 mm

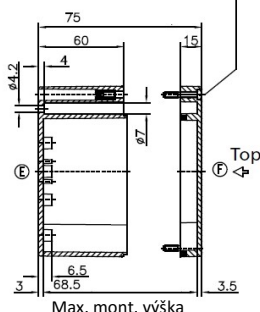
Hmotnost: 492 g

DIN lišta (délka v mm)	Max. mont. délka (mm)	Montážní deska (síla v mm)	Vnější úchyty	Vnější závěsy	EMC	Pryžové podložky (samolepící)	Silikonové těsnění	Plombovatelné šrouby víka
TS 35 (190)	174	2	●	●	●	●	●	●

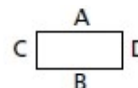


*= úkos stěny rozšiřující se směrem dolů
volná míra- tolerance dle DIN 16901-130

Šroub s válcovou hlavou
M4 x 24/10



Maximální počet průchodek



M	X *	Strana		PG	X *	Strana	
		A/B	C/D			A/B	C/D
12	17,25	30	15	7	17,25	30	15
16	25,30	14	6	9	21,85	20	9
20	27,60	12	6	11	25,30	12	6
25	37,95	5	3	13,5	27,60	12	6
32	48,3	3	2	16	31,05	10	4
40	60,95			21	37,95	5	2
50	69,00			29	48,30	3	2

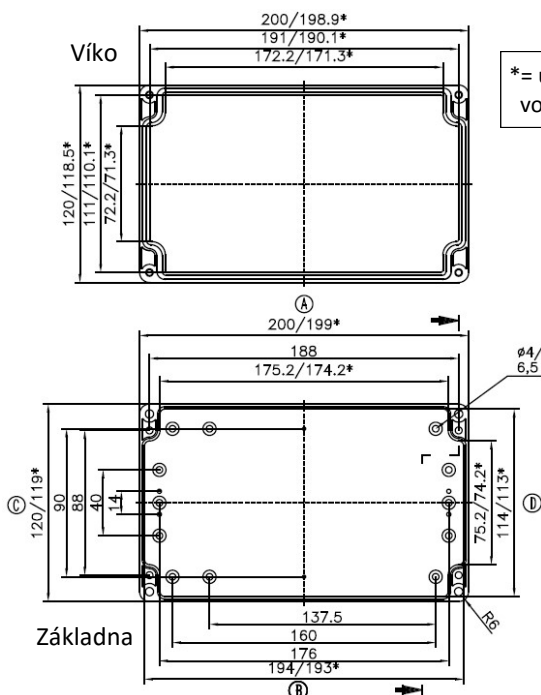
* vzdálenost od rohu

Objednací číslo: ... 12 20 09

Rozměry: 120 x 200 x 90 mm

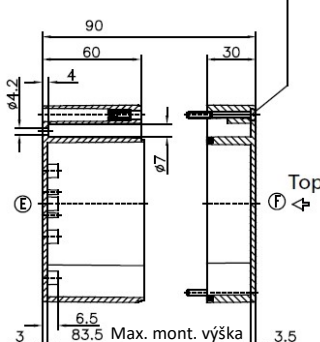
Hmotnost: 600 g

DIN lišta (délka v mm)	Max. mont. délka (mm)	Montážní deska (síla v mm)	Vnější úchyty	Vnější závěsy	EMC	Pryžové podložky (samolepící)	Silikonové těsnění	Plombovatelné šrouby víka
TS 35 (190)	174	2	●	●	●	●	●	

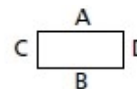


*= úkos stěny rozšiřující se směrem dolů
volná míra- tolerance dle DIN 16901-130

Šroub s válcovou hlavou
M4 x 37/10



Maximální počet průchodek



M	X *	Strana		PG	X *	Strana	
		A/B	C/D			A/B	C/D
12	17,25	30	12	7	17,25	30	11
16	25,30	14	6	9	21,85	18	6
20	27,60	12	4	11	25,30	12	6
25	37,95	5	2	13,5	27,60	12	4
32	48,3	3	1	16	31,05	10	3
40	60,95			21	37,95	5	2
50	69,00			29	48,30	3	1

* vzdálenost od rohu

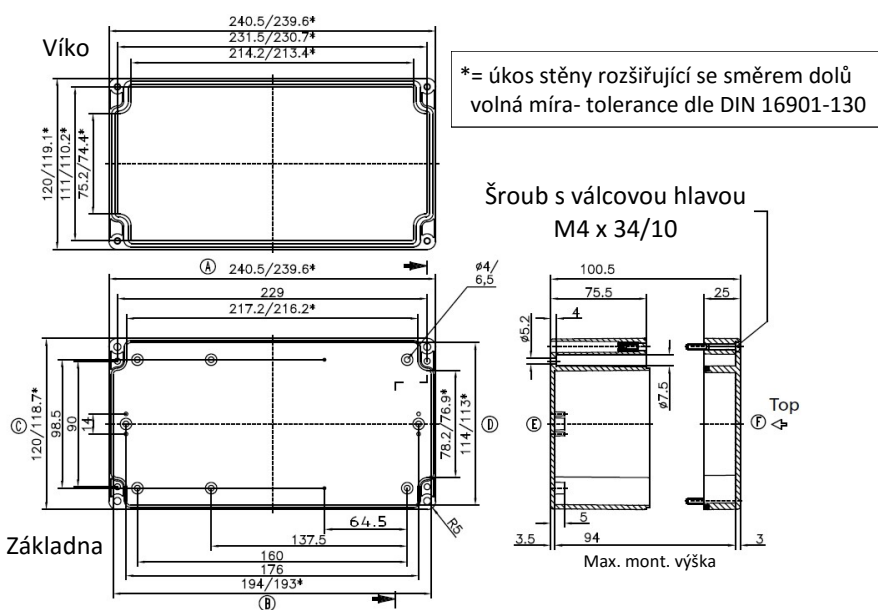
POLYKARBONÁTOVÉ / ABS STANDARDNÍ SKŘÍŇĚ

Objednáací číslo: ... 12 24 10

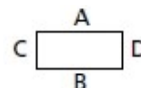
Rozměry: 120 x 240 x 100 mm

Hmotnost: 670 g

DIN lišta (délka v mm)	Max. mont. délka (mm)	Montážní deska (síla v mm)	Vnější úchyty	Vnější závěsy	EMC	Pryžové podložky (samolepící)	Silikonové těsnění	Plombovatelné šrouby víka
TS 35 (230)	216	2	●	●	●	●	●	



Maximální počet průchodek



M	X *	Strana		PG	X *	Strana	
		A/B	C/D			A/B	C/D
12	17,25	48	16	7	17,25	48	16
16	25,30	24	8	9	21,85	30	9
20	27,60	17	5	11	25,30	21	6
25	37,95	10	3	13,5	27,60	17	5
32	48,3	5	1	16	31,05	14	5
40	60,95	3	1	21	37,95	9	3
50	69,00	3	1	29	48,30	5	1
63	74,75			36	60,95	3	1
				42	69,00	3	1

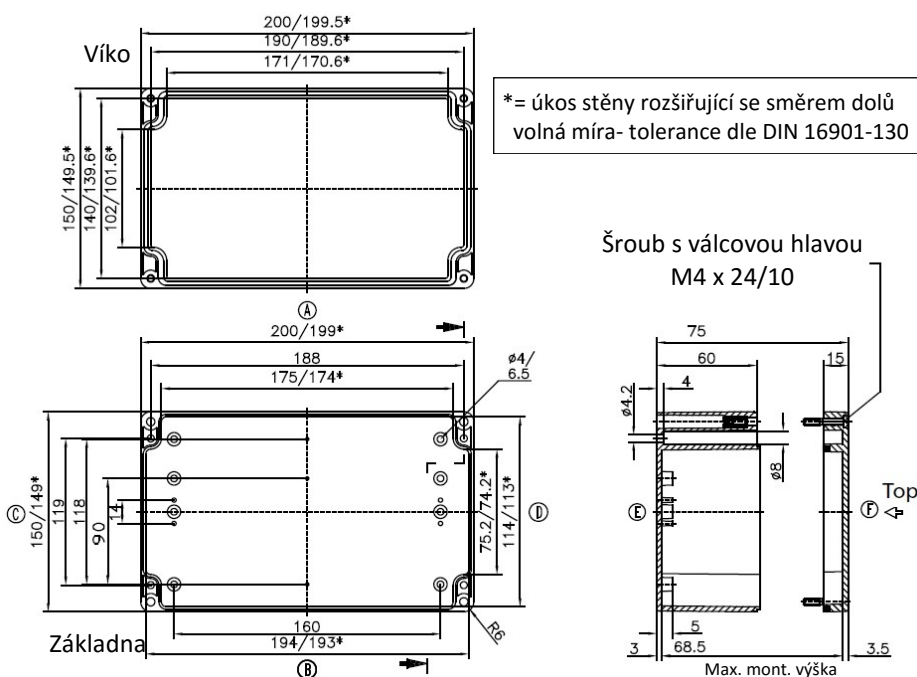
* vzdálenost od rohu

Objednáací číslo: ... 15 20 08

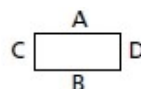
Rozměry: 150 x 200 x 75 mm

Hmotnost: 666 g

DIN lišta (délka v mm)	Max. mont. délka (mm)	Montážní deska (síla v mm)	Vnější úchyty	Vnější závěsy	EMC	Pryžové podložky (samolepící)	Silikonové těsnění	Plombovatelné šrouby víka
TS 35 (170)	174	2	●	●	●	●	●	●



Maximální počet průchodek



M	X *	Strana		PG	X *	Strana	
		A/B	C/D			A/B	C/D
12	17,25	30	17	7	17,25	30	17
16	25,30	14	8	9	21,85	20	9
20	27,60	12	6	11	25,30	14	8
25	37,95	5	3	13,5	27,60	12	6
32	48,3	3	2	16	31,05	10	4
40	60,95			21	37,95	5	3
50	69,00			29	48,30	3	2

* vzdálenost od rohu

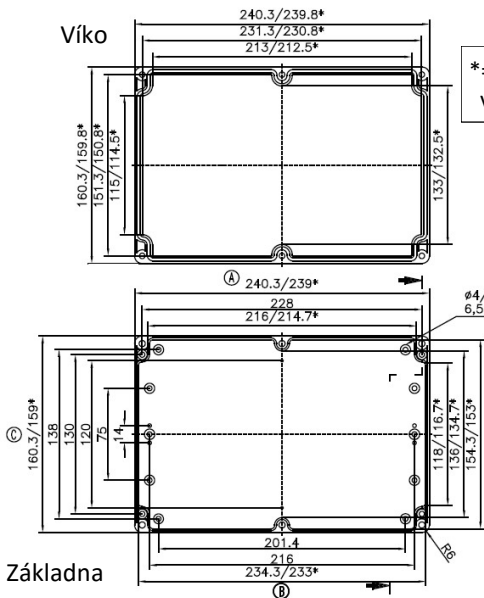
POLYKARBONÁTOVÉ / ABS STANDARDNÍ SKŘÍŇĚ

Objednáací číslo: ... 16 24 09

Rozměry: 160 x 240 x 90 mm

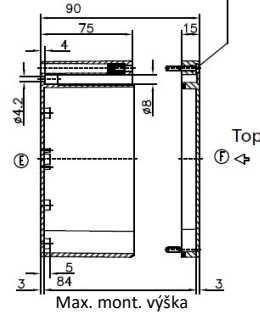
Hmotnost: 830 g

DIN lišta (délka v mm)	Max. mont. délka (mm)	Montážní deska (síla v mm)	Vnější úchyty	Vnější závěsy	EMC	Pryžové podložky (samolepící)	Silikonové těsnění	Plombovatelné šrouby víka
TS 35 (230)	214	2,5	●	●	●	●	●	●

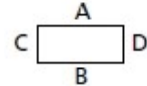


* = úkos stěny rozšiřující se směrem dolů
volná míra- tolerance dle DIN 16901-130

Šroub s válcovou hlavou
M4 x 24/10



Maximální počet průchodek



M	X *	Strana		PG	X *	Strana	
		A/B	C/D			A/B	C/D
12	17,25	40	26	7	17,25	40	26
16	25,30	18	11	9	21,85	24	15
20	27,60	12	8	11	25,30	16	11
25	37,95	8	4	13,5	27,60	12	8
32	48,3	4	2	16	31,05	12	8
40	60,95	2	2	21	37,95	6	4
50	69,00	2	1	29	48,30	4	2
63	74,75			36	60,95	2	2
				42	69,00	2	1

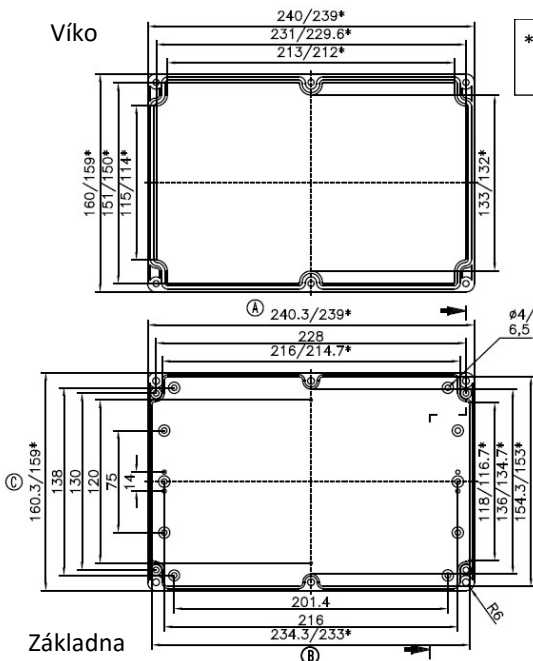
* vzdálenost od rohu

Objednáací číslo: ... 16 24 12

Rozměry: 160 x 240 x 120 mm

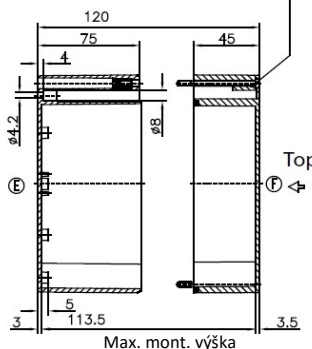
Hmotnost: 970 g

DIN lišta (délka v mm)	Max. mont. délka (mm)	Montážní deska (síla v mm)	Vnější úchyty	Vnější závěsy	EMC	Pryžové podložky (samolepící)	Silikonové těsnění	Plombovatelné šrouby víka
TS 35 (230)	214	2,5	●	●	●	●	●	

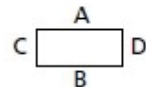


* = úkos stěny rozšiřující se směrem dolů
volná míra- tolerance dle DIN 16901-130

Šroub s válcovou hlavou
M4 x 55/10



Maximální počet průchodek



M	X *	Strana		PG	X *	Strana	
		A/B	C/D			A/B	C/D
12	17,25	40	26	7	17,25	40	26
16	25,30	22	12	9	21,85	24	15
20	27,60	16	9	11	25,30	18	12
25	37,95	8	5	13,5	27,60	16	9
32	48,3	4	3	16	31,05	12	8
40	60,95	2	2	21	37,95	8	5
50	69,00	2	1	29	48,30	4	2
63	74,75			36	60,95	2	2
				42	69,00	2	1

* vzdálenost od rohu

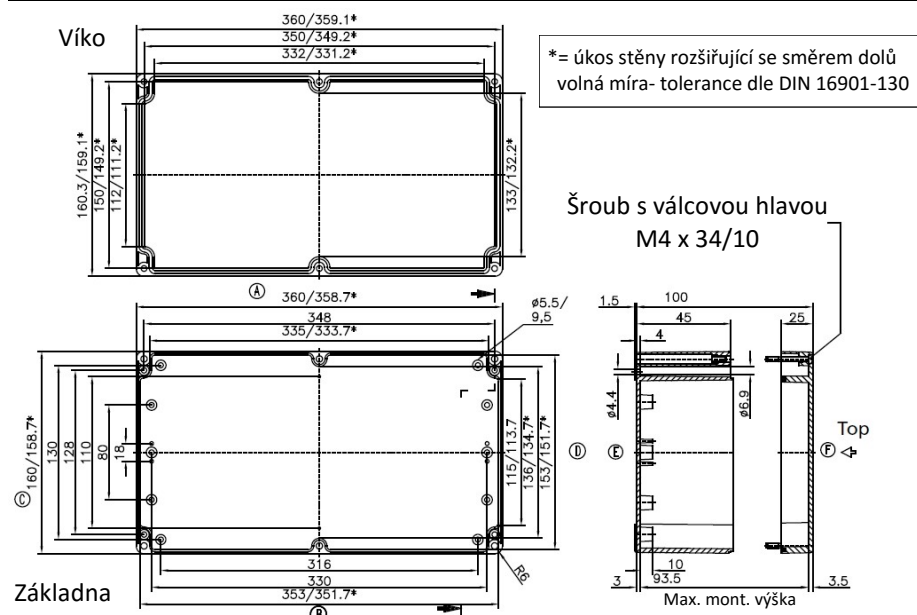
POLYKARBONÁTOVÉ / ABS STANDARDNÍ SKŘÍŇĚ

Objednáací číslo: ... 16 36 10

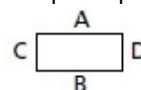
Rozměry: 160 x 360 x 100 mm

Hmotnost: 1310 g

DIN lišta (délka v mm)	Max. mont. délka (mm)	Montážní deska (síla v mm)	Vnější úchyty	Vnější závěsy	EMC	Pryžové podložky (samolepící)	Silikonové těsnění	Plombovatelné šrouby víka
TS 35 (345)	333	2,5	●	●	●	●	●	



Maximální počet průchodek



M	X *	Strana		PG	X *	Strana	
		A/B	C/D			A/B	C/D
12	17,25	72	24	7	17,25	72	24
16	25,30	36	12	9	21,85	44	15
20	27,60	28	9	11	25,30	36	11
25	37,95	16	5	13,5	27,60	28	9
32	48,3	8	2	16	31,05	20	6
40	60,95	4	2	21	37,95	16	5
50	69,00	4	1	29	48,30	6	2
63	74,75	4		36	60,95	4	2
				42	69,00	4	1
				48	74,75	4	

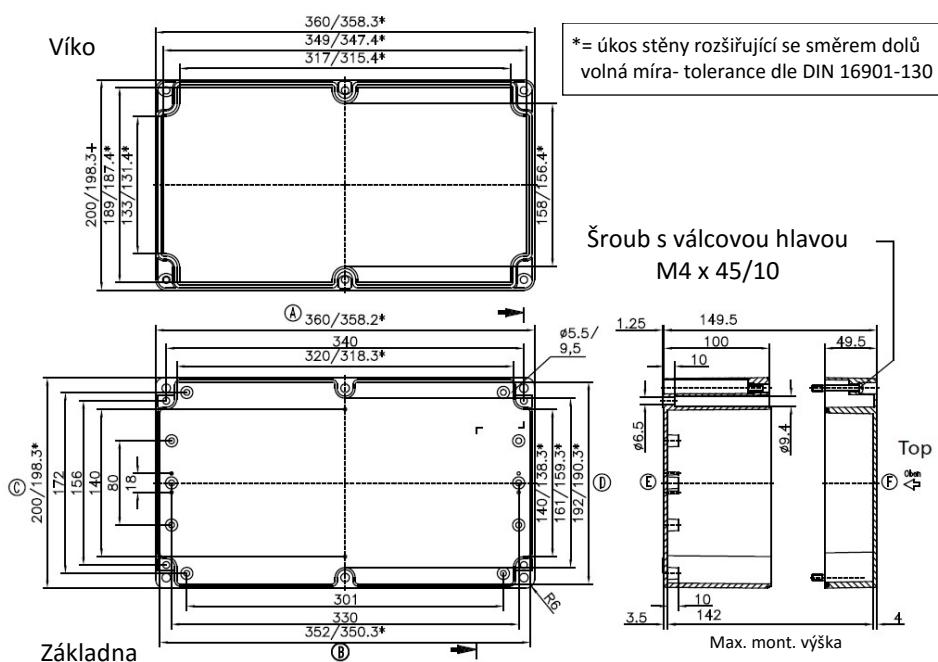
* vzdálenost od rohu

Objednáací číslo: ... 20 36 15

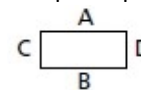
Rozměry: 200 x 360 x 149 mm

Hmotnost: 2166 g

DIN lišta (délka v mm)	Max. mont. délka (mm)	Montážní deska (síla v mm)	Vnější úchyty	Vnější závěsy	EMC	Pryžové podložky (samolepící)	Silikonové těsnění	Plombovatelné šrouby víka
TS 35 (345)	333	2,5		●	●	●	●	



Maximální počet průchodek



M	X *	Strana		PG	X *	Strana	
		A/B	C/D			A/B	C/D
12	17,25	96	35	7	17,25	96	35
16	25,30	44	18	9	21,85	56	24
20	27,60	32	15	11	25,30	44	16
25	37,95	18	6	13,5	27,60	32	15
32	48,3	12	5	16	31,05	30	12
40	60,95	6	2	21	37,95	16	6
50	69,00	4	2	29	48,30	12	4
63	74,75	4	1	36	60,95	6	2
				42	69,00	4	2
				48	74,75	4	1

* vzdálenost od rohu

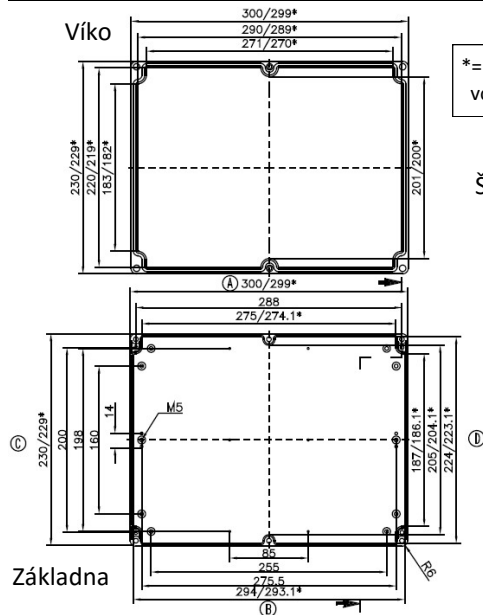
POLYKARBONÁTOVÉ / ABS STANDARDNÍ SKŘÍŇĚ

Objednací číslo: ... 23 30 09

Rozměry: 230 x 300 x 85 mm

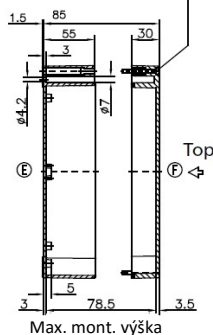
Hmotnost: 1300 g

DIN lišta (délka v mm)	Max. mont. délka (mm)	Montážní deska (síla v mm)	Vnější úchyty	Vnější závěsy	EMC	Pryžové podložky (samolepící)	Silikonové těsnění	Plombovatelné šrouby víka
TS 35 (290)	274	2	●	●	●	●	●	

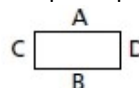


*= úkos stěny rozšiřující se směrem dolů
volná míra- tolerance dle DIN 16901-130

Šroub s válcovou hlavou
M4 x 37/10



Maximální počet průchodek



M	X *	Strana		PG	X *	Strana	
		A/B	C/D			A/B	C/D
12	17,25	42	26	7	17,25	42	26
16	25,30	20	14	9	21,85	24	16
20	27,60	16	9	11	25,30	20	12
25	37,95	6	5	13,5	27,60	16	9
32	48,3	4	4	16	31,05	12	7
40	60,95			21	37,95	6	5
50	69,00			29	48,30	4	3

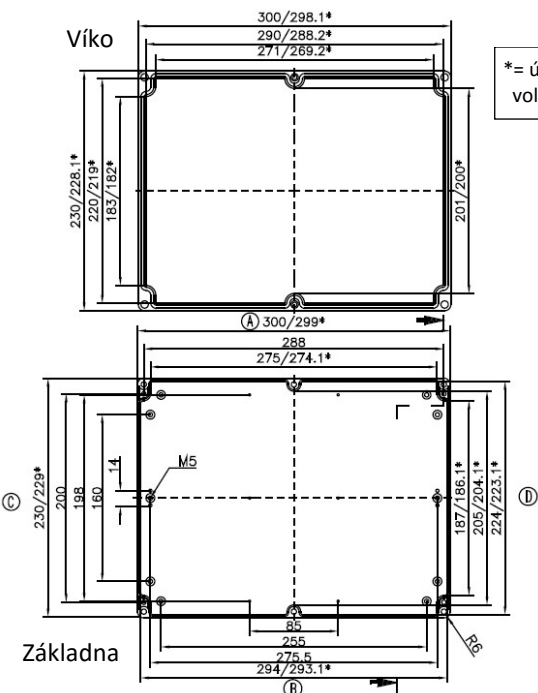
* vzdálenost od rohu

Objednací číslo: ... 23 30 11

Rozměry: 230 x 300 x 110 mm

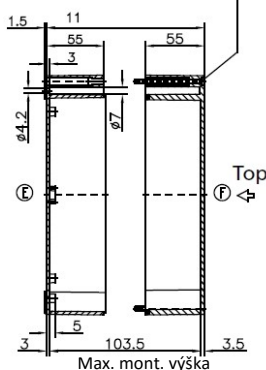
Hmotnost: 1575 g

DIN lišta (délka v mm)	Max. mont. délka (mm)	Montážní deska (síla v mm)	Vnější úchyty	Vnější závěsy	EMC	Pryžové podložky (samolepící)	Silikonové těsnění	Plombovatelné šrouby víka
TS 35 (290)	274	2	●	●	●	●	●	

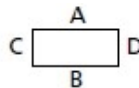


*= úkos stěny rozšiřující se směrem dolů
volná míra- tolerance dle DIN 16901-130

Šroub s válcovou hlavou
M4 x 62/10



Maximální počet průchodek



M	X *	Strana		PG	X *	Strana	
		A/B	C/D			A/B	C/D
12	17,25	42	26	7	17,25	42	26
16	25,30	20	14	9	21,85	24	16
20	27,60	16	9	11	25,30	20	12
25	37,95	6	5	13,5	27,60	16	9
32	48,3	4	4	16	31,05	10	7
40	60,95			21	37,95	6	5
50	69,00			29	48,30	4	3

* vzdálenost od rohu

POLYKARBONÁTOVÉ / ABS STANDARDNÍ SKŘÍŇĚ

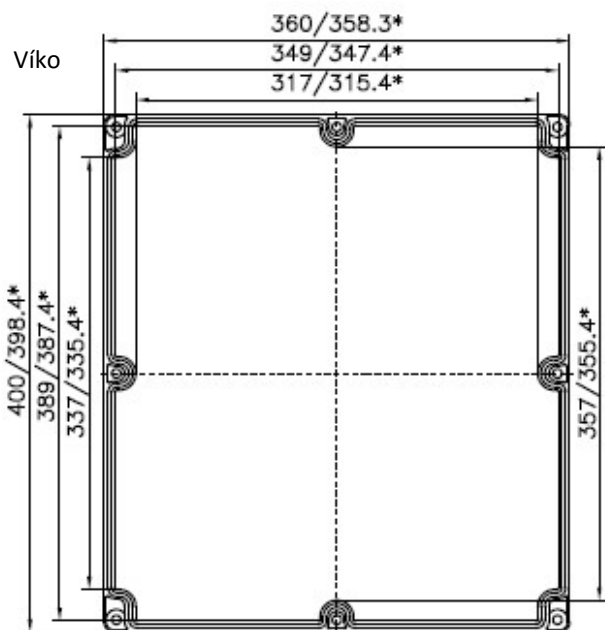
Objednací číslo: **09.40 36 15**

Rozměry: **400 x 360 x 150 mm**

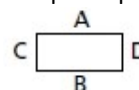
Hmotnost: **2470 g**

DIN lišta (délka v mm)	Max. mont. délka (mm)	Montážní deska (síla v mm)	Vnější úchyty	Vnější závěsy	EMC	Pryžové podložky (samolepící)	Silikonové těsnění	Plombovatelné šrouby víka
TS 35 (345)	300	2,5			●	●	●	

*= úkos stěny rozšiřující se směrem dolů
volná míra- tolerance dle DIN 16901-130



Maximální počet průchodek



M	X *	Strana		PG	X *	Strana	
		A/B	C/D			A/B	C/D
12	17,25	102	108	7	17,25	96	102
16	25,30	48	48	9	21,85	66	66
20	27,60	40	40	11	25,30	44	48
25	37,95	18	22	13,5	27,60	36	40
32	48,3	12	12	16	31,05	30	30
40	60,95	6	6	21	37,95	18	18
50	69,00	4	4	29	48,30	12	12
63	74,75	4	4	36	60,95	6	6
				42	69,00	4	4
				48	74,75	4	4

* vzdálenost od rohu

Šroub s válcovou hlavou
M6 x 45/10

