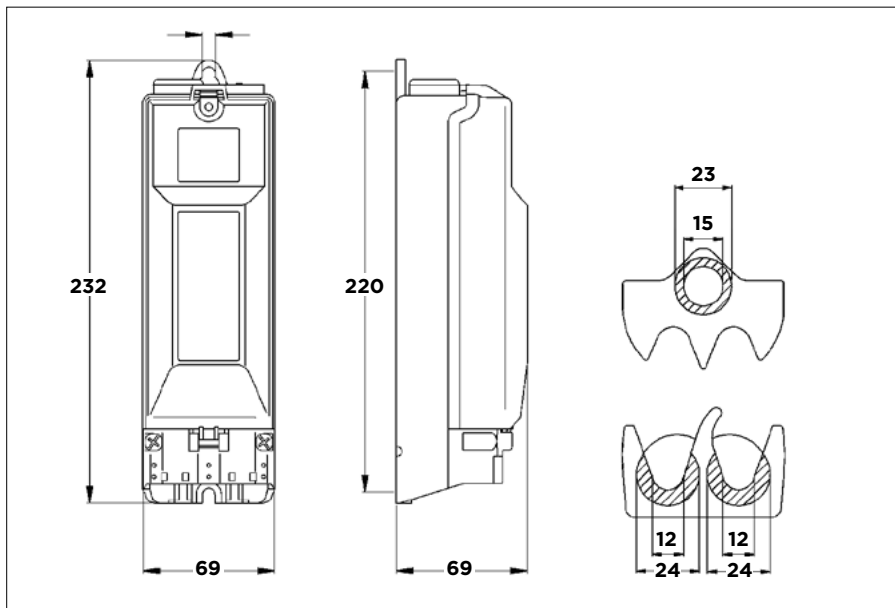


EKM 2020 – Připojovací rozvodnice pro veřejné osvětlení s pojistkami D01 (E14)

Průměr sloupu ≥ 84 mm
Přívodní kabel ≤ 16 mm²



Rozměry v mm

Použití

Tato rozvodnice je určena pro montáž do sloupů veřejného osvětlení. Umožňuje smyčkové zapojení kabelů a ochranu svítidel pojistkami.

Podmínky pro volbu

- Pro montáž do sloupů veřejného osvětlení
- Průměr sloupu: ≥ 84 mm
- Rozměr dvířek: $\geq 70 \times 240$ mm
- 5 ks plášťových svorek pro
 - 2 kabely 2,5 – 16 mm² nebo
 - 3 kabely 2,5 – 10 mm²
- 2 pojistky D01 (E14) do 16 A

Technická data

- Odpovídá IEC 60439-1, DIN VDE 0660-505 a DIN 43628
- Nárazuvzdorný termoplast
- Všechny kovové části chráněny proti korozi
- Průhledný kryt
- S pojistkovými hlavicemi
- Svorky zapojeny (N, 1,3,2,PE(N))
- Stupeň krytí: IP 44
- Třída ochrany II
- Rozsah utěsnění pro kabely
 - Ø 10 – 25 mm přívodní kabel (2x)
 - Ø 10 – 23 mm přívodní kabel (3x)
 - Ø 8 – 14 mm kabel ke svítidlu (2 utěsnění pro 2 kabely ke svítidlu 3 x 1,5 mm² – 5 x 2,5 mm²)
- Kabely ke svítidlu mohou být také připojeny zespodu společně s přívodními kabely max. ø 11,5 mm (2x)

Pojistkový spodek

Průřez jader (mm²)

pro 1 a 2 kabely

pro 3 kabely

Objednací číslo

2 x D 01 (E14)

5 x 2,5 – 16

5 x 2,5 – 16

EKM-2020-2D1

Upozornění: Pojistky nejsou součástí rozvodnice. Příslušenství a náhradní díly viz strana 24 a 25.