

# SIEMENS

Rahmenklemme für Cu / Anschlussklemme für Rundleiter Cu/Al

Wrap-Around Terminals for Cu, Terminal for Cu/Al

Boîte à bornes pour raccordement de câble, Cu, Al ou avec embout

Bornes de conexión tipo marco para cobre, cobre/Al

Morsetti per Cu, Cu/Al

Borne de estrutura para Cu / Borne de conexão para borne circular Cu/Al

Cu için çerçeve kısaç / Dairesel iletken Cu/Al için bağlantı kısaç

Рамочная клемма для CU /соединительная клемма для круглового провода Cu/Al

框形端子 铜 / 圆导线端子 铜 / 铝

3VL9100-4TC.0

3VL9100-4TD.0

3VL9200-4TC.0

3VL9200-4TD.0

3VL9300-4TC.0

3VL9300-4TD.0

for Sentron

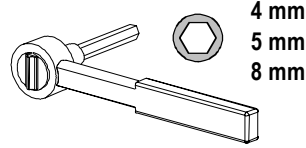
VL160X - VL250

SENTRON® VL



| Betriebsanleitung<br>Instruções de Serviço  | Operating Instructions<br>İşletme kılavuzu   | Instructions de service<br>Инструкция по эксплуатации   | Instruivo<br>使用说明 | Istruzioni operative |
|---|--|---|-------------------|----------------------|
| <b>Deutsch</b>  | <b>English</b>   | <b>Français</b>   |                   |                      |
| Vor der Installation, dem Betrieb oder der Wartung des Geräts muss diese Anleitung gelesen und verstanden werden.   | Read and understand these instructions before installing, operating, or maintaining the equipment.   | Ne pas installer, utiliser ou intervenir sur cet équipement avant d'avoir lu et assimilé les présentes instructions et notamment les conseils de sécurité et mises en garde qui y figurent. |                   |                      |
| <b>⚠ GEFÄHR</b>   | <b>⚠ DANGER</b>  | <b>⚠ DANGER</b>   |                   |                      |
| <b>Gefährliche Spannung. Lebensgefahr oder schwere Verletzungsgefahr.</b><br>Vor Beginn der Arbeiten Anlage und Gerät spannungsfrei schalten.             | <b>Hazardous voltage. Will cause death or serious injury.</b><br><br>Turn off and lock out all power supplying this device before working on this device.  | <b>Tension électrique Danger de mort ou risque de blessures graves.</b><br>Mettre hors tension avant d'intervenir sur l'appareil.   |                   |                      |
| <b>VORSICHT</b>   | <b>CAUTION</b>   | <b>PRUDENCE</b>   |                   |                      |
| Eine sichere Gerätefunktion ist nur mit zertifizierten Komponenten gewährleistet!   | Reliable functioning of the equipment is only ensured with certified components.   | La sécurité de fonctionnement de l'appareil n'est garantie qu'avec des composants certifiés.  |                   |                      |
| <b>Español</b>  | <b>Italiano</b>  | <b>Português</b>  |                   |                      |
| Leer y comprender este instructivo antes de la instalación, operación o mantenimiento del equipo.   | Leggere con attenzione queste istruzioni prima di installare, utilizzare o eseguire manutenzione su questa apparecchiatura.  | Ler e compreender estas instruções antes da instalação, operação ou manutenção do equipamento.  |                   |                      |
| <b>⚠ PELIGRO</b>  | <b>⚠ PERICOLO</b>  | <b>⚠ PERIGO</b>   |                   |                      |
| <b>Tensión peligrosa. Puede causar la muerte o lesiones graves.</b><br>Desconectar la alimentación eléctrica antes de trabajar en el equipo.              | <b>Tensione pericolosa. Può provocare morte o lesioni gravi.</b><br><br>Scollegare l'alimentazione prima di eseguire interventi sull'apparecchiatura.  | <b>Tensão perigosa. Perigo de morte ou ferimentos graves.</b><br><br>Desligue a corrente antes de trabalhar no equipamento.   |                   |                      |
| <b>PRECAUCIÓN</b>   | <b>CAUTELA</b>   | <b>CUIDADO</b>  |                   |                      |
| El funcionamiento seguro del aparato sólo está garantizado con componentes certificados.  | Il funzionamento sicuro dell'apparecchiatura è garantito soltanto con componenti certificati.  | O funcionamento seguro do aparelho apenas pode ser garantido se forem utilizados os componentes certificados.   |                   |                      |
| <b>Türkçe</b>   | <b>Русский</b>   | <b>中文</b>   |                   |                      |
| Cihazın kurulumundan, çalıştırılmasından veya bakıma tabi tutulmasından önce, bu kılavuz okunmuş ve anlaşılmış olmalıdır.                                 | Перед установкой, вводом в эксплуатацию или обслуживанием устройства необходимо прочесть и понять данное руководство.  | 安装、使用和维修本设备前必须先阅读并理解本说明。  |                   |                      |
| <b>⚠ TEHLİKE</b>  | <b>⚠ ОПАСНО</b>  | <b>⚠ 危险</b>   |                   |                      |
| <b>Tehlikeli gerilim. Ölüm tehlikesi veya ağır yaralanma tehlikesi mevcuttur.</b><br>Çalışmalara başlamadan önce, sistemin ve cihazın enerjisini kesiniz. | <b>Опасное напряжение. Опасность для жизни или возможность тяжелых травм.</b><br>Перед началом работ отключить подачу питания к установке и к устройству.  | <b>危险电压。可能导致生命危险或重伤危险。</b><br><br>操作设备时必须确保切断电源。  |                   |                      |
| <b>ÖNEMLİ DİKKAT</b>  | <b>ОСТОРОЖНО</b>   | <b>警告</b>   |                   |                      |
| Cihazın güvenli çalışması ancak sertifikalı bileşenler kullanılması halinde garanti edilebilir.   | Безопасность работы устройства гарантировано только при использовании сертифицированных компонентов.   | 只有使用经过认证的部件才能保证设备的正常运转！   |                   |                      |
| <b>Technical Assistance:</b>  | Telephone: +49 (0) 911-895-5900 (8° - 17° CET)<br>E-mail: <a href="mailto:technical-assistance@siemens.com">technical-assistance@siemens.com</a><br>Internet: <a href="http://www.siemens.de/lowvoltage/technical-assistance">www.siemens.de/lowvoltage/technical-assistance</a> | Fax: +49 (0) 911-895-5907   |                   |                      |
| <b>Technical Support:</b>   | Telephone: +49 (0) 180 50 50 222   |   |                   |                      |

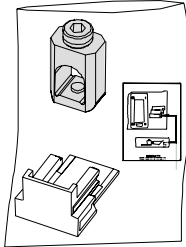
|    |   |
|----|---|
| DE | Notwendige Werkzeuge für Montage        |
| EN | Necessary assembly tools                |
| FR | Outils nécessaires pour le montage      |
| ES | Herramientas requeridas para el montaje |
| IT | Utensili necessari per il montaggio     |
| PT | Ferramentas necessárias para a montagem |
| TR | Montaj için gerekli aletler             |
| PY | Инструменты, необходимые для монтажа    |
| 中文 | 安装所需工具                                  |



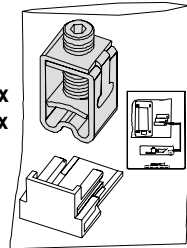
cal. ISO 6789

|    |                        |    |                             |    |                              |
|----|------------------------|----|-----------------------------|----|------------------------------|
| DE | Lieferumfang           | EN | Quantity of delivery        | FR | Composition de la fourniture |
| ES | Alcance del suministro | IT | Configurazione di fornitura | PT | Âmbito do fornecimento       |
| TR | Teslimat hacmi         | PY | Комплект поставки           | 中文 | 供货范围                         |

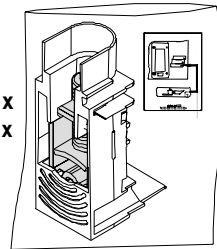
**VL160X (Cu / Al)**  
3VL9100-4TD30 = 3 x  
3VL9100-4TD40 = 4 x



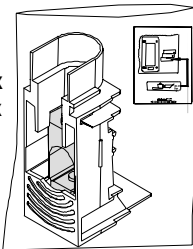
**VL160X (Cu)**  
3VL9100-4TC30 = 3 x  
3VL9100-4TC40 = 4 x



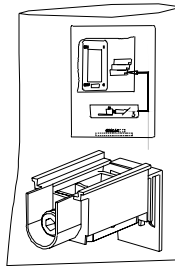
**VL160 (Cu)**  
3VL9200-4TC30 = 3 x  
3VL9200-4TC40 = 4 x



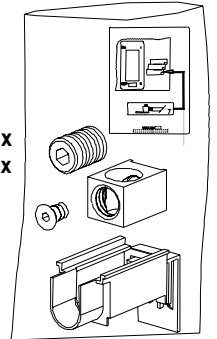
**VL160 (Cu / Al)**  
3VL9200-4TD30 = 3 x  
3VL9200-4TD40 = 4 x



**VL250 (Cu)**  
3VL9300-4TC30 = 3 x  
3VL9300-4TC40 = 4 x



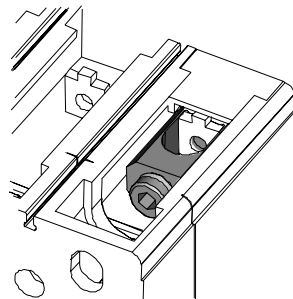
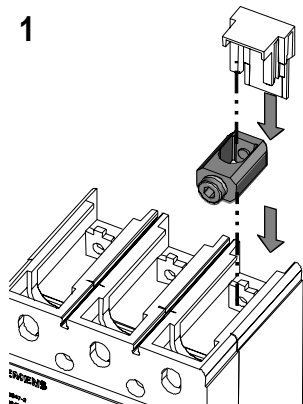
**VL250 (Cu / Al)**  
3VL9300-4TD30 = 3 x  
3VL9300-4TD40 = 4 x



|    |         |    |           |    |          |
|----|---------|----|-----------|----|----------|
| DE | Montage | EN | Assembly  | FR | Montage  |
| ES | Montaje | IT | Montaggio | PT | Montagem |
| TR | Montaj  | PY | Монтаж    | 中文 | 安装       |

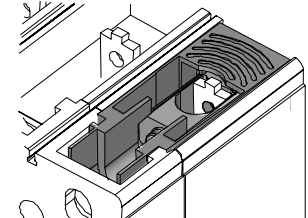
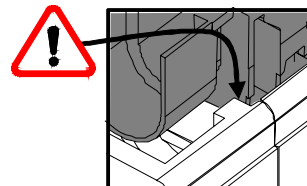
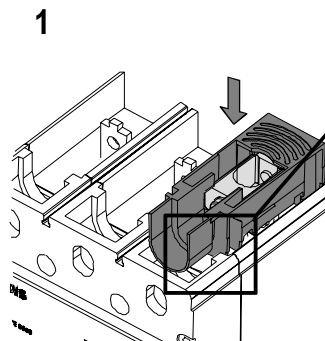
**VL160X**  
3VL9100 4TC.0  
3VL9100 4TD.0

1



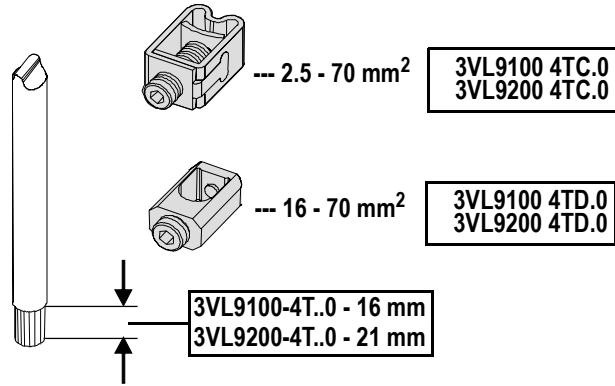
**VL160X**  
3VL9200 4TC.0  
3VL9200 4TD.0

1

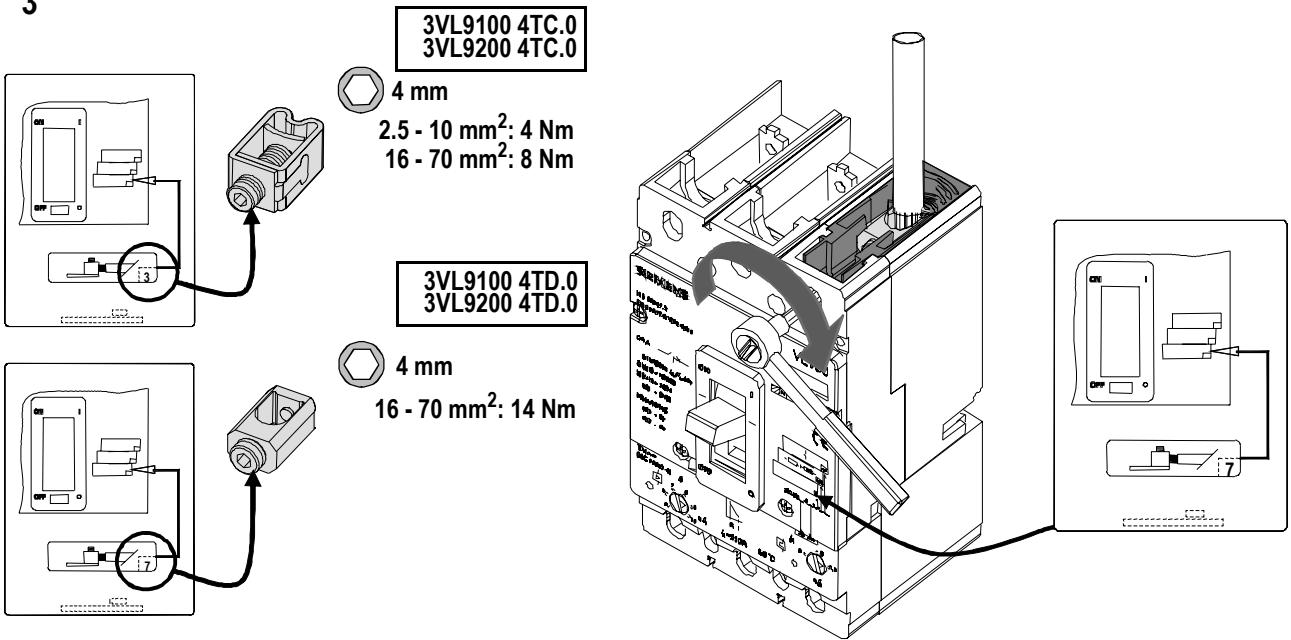


2

VL160X / VL160



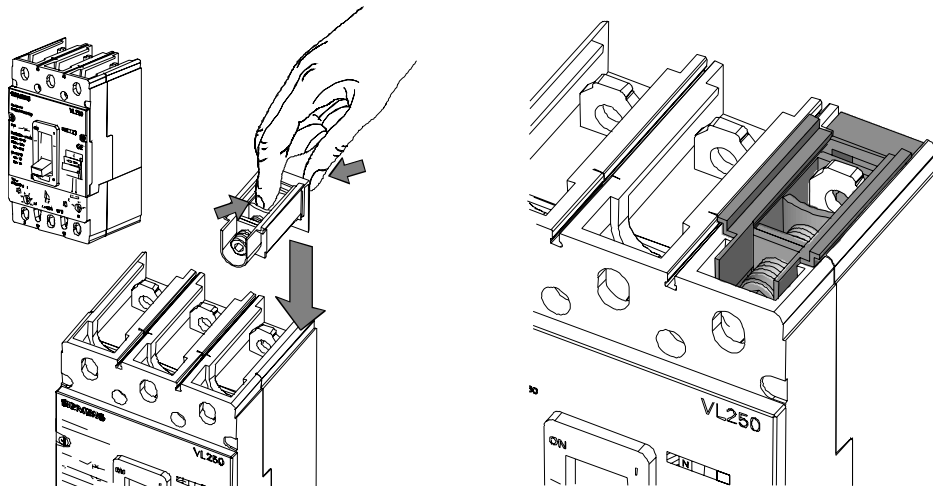
3



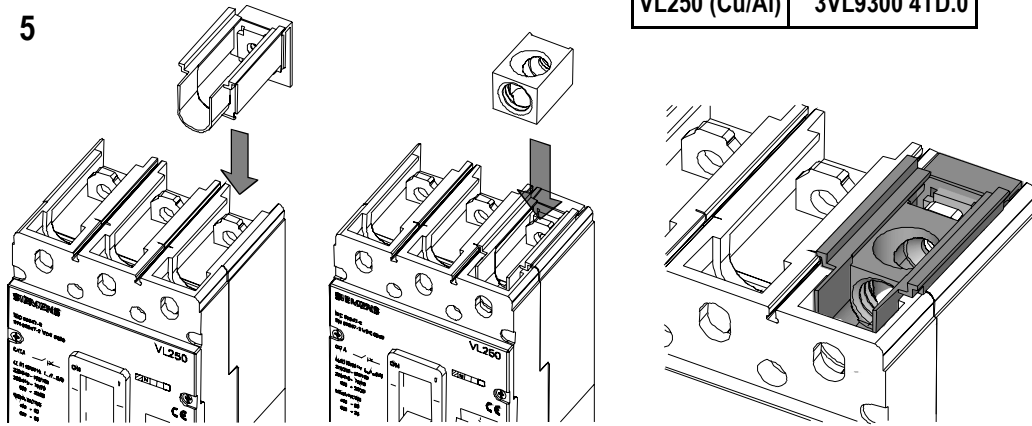
4

VL250

3VL9300 4TC.0



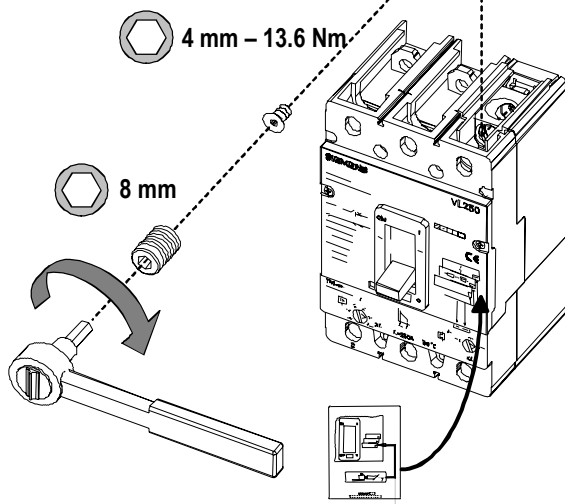
5



VL250 (Cu/Al) 3VL9300 4TD.0

6

VL250 (Cu/Al) 3VL9300 4TD.0



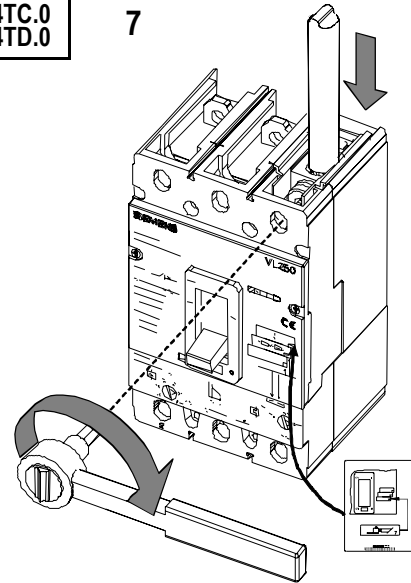
4 mm – 13.6 Nm

8 mm

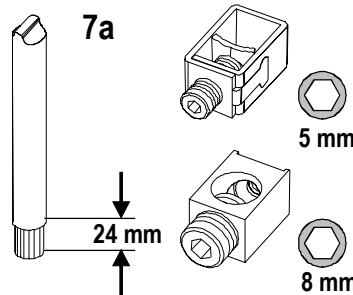
VL250 (Cu, Cu/Al)

3VL9300 4TC.0  
3VL9300 4TD.0

7



7a



3VL9300 4TC.0

Cu – 25 - 150 mm<sup>2</sup>: 12 Nm

3VL9300 4TD.0

Cu/Al – 25 - 185 mm<sup>2</sup>  
25 - 35 mm<sup>2</sup>: 14 Nm  
50 - 185 mm<sup>2</sup>: 31 Nm

|    |  |
|----|--|
| DE | Weitere Informationen finden Sie im 3VL-Handbuch im Internet unter: <a href="http://www.siemens.com/lowvoltage/manuals/3VL">www.siemens.com/lowvoltage/manuals/3VL</a> (nur in Deutsch und Englisch)                                   |
| EN | Further information can be found in the 3VL manual on the Internet under <a href="http://www.siemens.com/lowvoltage/manuals/3VL">www.siemens.com/lowvoltage/manuals/3VL</a> (only in German and English)                               |
| FR | Vous trouverez des informations supplémentaires dans le manuel 3VL dans Internet sous <a href="http://www.siemens.com/lowvoltage/manuals/3VL">www.siemens.com/lowvoltage/manuals/3VL</a> (seulement en allemand et en anglais)         |
| ES | Para más información, consulte el manual 3VL que está disponible en nuestra página web <a href="http://www.siemens.com/lowvoltage/manuals/3VL">www.siemens.com/lowvoltage/manuals/3VL</a> (solo en alemán y inglés)                    |
| IT | Ulteriori informazioni sono disponibili in Internet nel manuale 3VL su <a href="http://www.siemens.com/lowvoltage/manuals/3VL">www.siemens.com/lowvoltage/manuals/3VL</a> (solo in tedesco e in inglese)                               |
| PT | Mais informações encontram-se no manual 3VL na Internet, sob <a href="http://www.siemens.com/lowvoltage/manuals/3VL">www.siemens.com/lowvoltage/manuals/3VL</a> (somente em alemão e em inglês)  |
| TR | Diğer bilgileri internetde 3VL-el kitabında bulabilirsiniz: <a href="http://www.siemens.com/lowvoltage/manuals/3VL">www.siemens.com/lowvoltage/manuals/3VL</a> (yanlız almanca ve ingilizce)   |
| PY | Дальнейшую информацию Вы можете найти в инструкции по использованию 3VL в интернете по адресу: <a href="http://www.siemens.com/lowvoltage/manuals/3VL">www.siemens.com/lowvoltage/manuals/3VL</a> (только по-немецки или по-английски) |
| 中文 | 其他相关信息参见 3VL-使用手册, 请登陆互联网: <a href="http://www.siemens.com/lowvoltage/manuals/3VL">www.siemens.com/lowvoltage/manuals/3VL</a> (英、德文)   |