

Applikationen





- Polyamid-Handbediengehäuse für MSR-, Automatisierungstechnik und Datenerfassung
- 2 Größen - 270 x 248 x 64 mm bis 311 x 281 x 72 mm
- Große Belegungsfläche
- Für Einbauten und Befehlsgeräte mobil und stationär einsetzbar
- Variable Einbautiefen

Lieferumfang

Zweischaliges Gehäuse mit Ober- und Unterschale, jeweils mit Befestigungsdomen inkl. Dichtungen und Stoßkantenprofil.
3 Abdeckklappen für Schnittstellengargen, Schrauben und Befestigungsmaterial für Frontplattenmontage.

Technische Daten

Material:

Gehäuse: Polyamid

Stoßkante: NBR, schwarz

Farbton:

RAL 7021, schwarzgrau

Schutzart:

IP 65 nach EN 60529

EMV:

optional

Oberflächenwiderstand:

10¹² Ohm nach IEC 60093

Brennverhalten:

UL 94 V-2

Temperaturbeständigkeit:

-20°C bis +60°C

Limanda

Produktübersicht

Bestell-Nr.	Typ	Abmessungen (mm) B x L x H	Gewicht (g)
27.03 03 00	Limanda I	311 x 281 x 72	1200
27.03 03 01	Limanda I EMV	311 x 281 x 72	1200
27.03 03 17	Limanda I für OP17	311 x 281 x 97	1500
27.03 02 00	Limanda II	270 x 248 x 64	800
27.03 02 01	Limanda II EMV	270 x 248 x 64	800

Zubehör

	Bestell-Nr.
Limanda I Frontplatte Aluminium, natureloxiert	27.03 03 80
Limanda I EMV Frontplatte	27.03 03 90
Limanda II EMV Frontplatte	27.03 02 90
Limanda II Frontplatte Aluminium, natureloxiert	27.03 02 80
Limanda I Zwischenrahmen	27.03 03 81
Limanda II Zwischenrahmen	27.03 02 81
Limanda II Einbauset für Siemens TP 170 / TP 070	27.03 02 82
Limanda I EMV Zwischenrahmen	27.03 00 88
Limanda II EMV Zwischenrahmen	27.03 02 88
Limanda I Griffset ohne Taster	27.03 00 83
Limanda Halterung	27.03 00 84
Limanda Umhängegurt	27.03 00 85
Limanda Umhängegurt komfort	27.03 00 92
Limanda I Köcher	27.03 00 86
Limanda II Tischständer (Set = 2 Stück)	27.03 00 87
Limanda II Köcher	27.03 00 89
Limanda I Köcher mit Zwischenrahmen	27.03 00 90
Limanda II Köcher mit Zwischenrahmen	27.03 00 91
Limanda I Griffset mit 3-stufigem Zustimmungsschalter (Ausführung rechts)	27.03 00 71
Limanda I Griffset mit 3-stufigem Zustimmungsschalter (Ausführung links)	27.03 00 72
Kabelverschraubung mit Knickschutz M 16	08.10 01 16
Kabelverschraubung mit Knickschutz M 20	08.10 01 20
Kabelverschraubung mit Knickschutz M 25	08.10 01 25
Neigungsadapter zur Direktmontage an Wand oder Maschine	50.02 00 01
Neigungsadapter zur Direktmontage an Rohr GT 48/2	50.02 00 02
Neigungsadapter zur Direktmontage an Rohr GTK electronic	50.02 00 03
Neigungsadapter zur Direktmontage an GT 48/2 oder GTK electronic	50.02 00 04
Neigungsadapter für Halterung an Rohr GT 48/2	50.02 00 05
Neigungsadapter für Halterung an Rohr GTK electronic	50.02 00 06
Neigungsadapter für Halterung an Wand oder Maschine	50.02 00 07

Taster und Schalter siehe Seite 13 - 18



Das Gehäusesystem Limanda ermöglicht einen problemlosen Einbau vieler Handbedienpanels.



Limanda I für OP17 - ist so vorbereitet, dass zum Einbau des Operator Panel OP17 von Siemens kein weiteres Montagematerial benötigt wird.

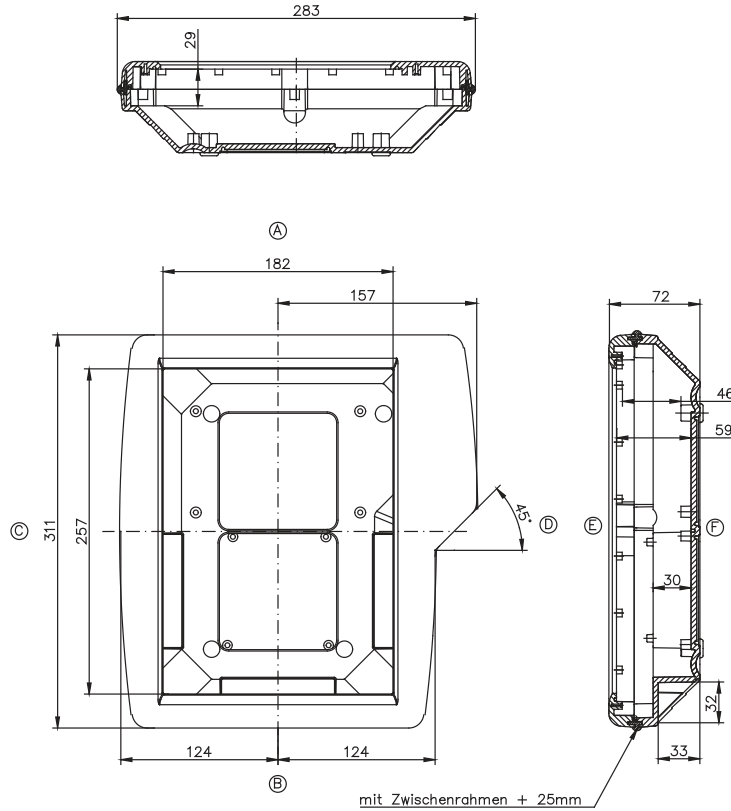


Limanda II mit Einbausteuerung

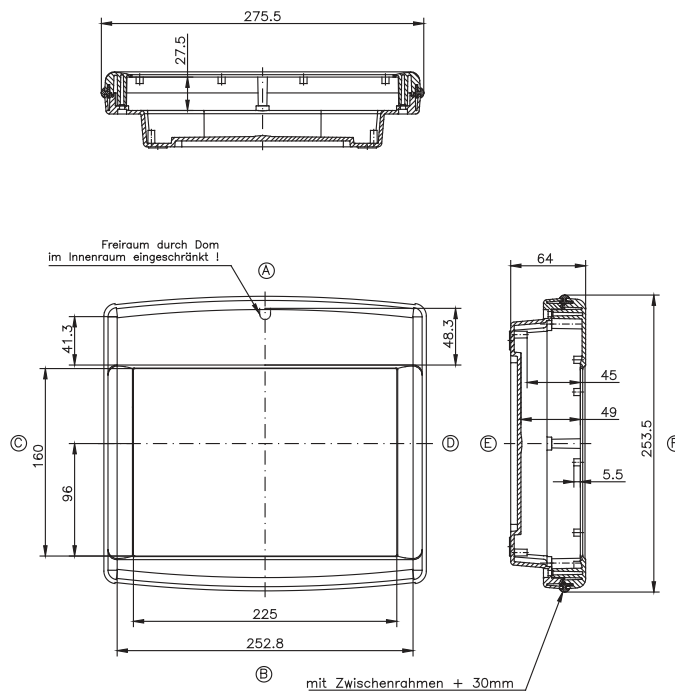
Abmessungen



Limanda I
Bestell-Nr. **27.03 03 00**



Limanda II
Bestell-Nr. **27.03 02 00**



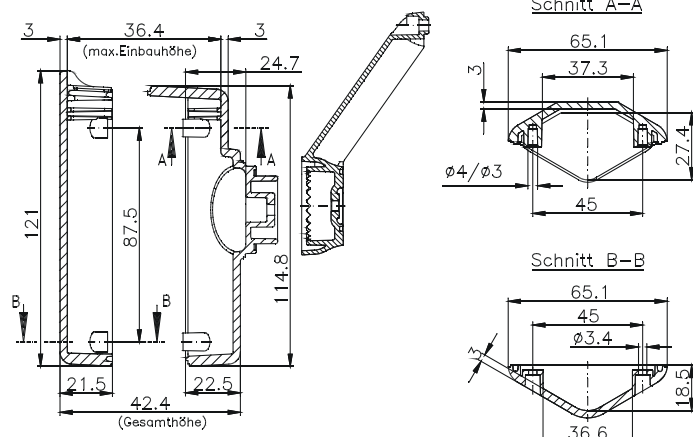
Limanda

Zubehör



Limanda I Griffset ohne Taster
zur Montage an allen vier rückseitigen Gehäuseecken. Mittels einer Stufenrastung ist der Griff bei der Montage für den Bediener optimal einzustellen.
IP 65 im montierten Zustand.

Bestell-Nr. **27.03 00 83**

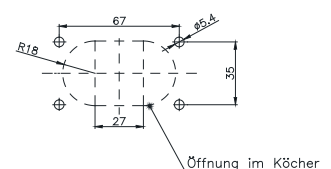


Limanda I Griffset mit 3-stufigem Zustimmungsschalter
(2-kanalig) für den Einsatz im Service-, Einricht- und Programmierbetrieb.
Lieferumfang: Griffset mit eingebautem Zustimmungsschalter

Bestell-Nr.	Typ
27.03 00 71	Ausführung rechts
27.03 00 72	Ausführung links

Limanda Köcher
Wandhalterung - verstellbar in der Breite, adaptierbar an Neigungsadapter, Material Stahlblech.

Bestell-Nr.	für Ausführung
27.03 00 86	Limanda I
27.03 00 89	Limanda II
27.03 00 90	Limanda I mit Zwischenrahmen
27.03 00 91	Limanda II mit Zwischenrahmen



Zubehör



Limanda Halterung
ermöglicht schnelles Abnehmen des Limandas vom Neigungsadapter (für Limanda I und II).
Der Montageabstand zwischen dem Limanda und der Halterung beträgt 19,5 mm.

Bestell-Nr. **27.03 00 84**



Limanda Zwischenrahmen
zur Erhöhung der Einbautiefe

Bestell-Nr.	Tiefe	für Ausführung
27.03 03 81	25 mm	Limanda I
27.03 02 81	30 mm	Limanda II
27.03 00 88	25 mm	Limanda I EMV
27.03 02 88	30 mm	Limanda II EMV



Limanda Umhängegurt
Gewebebeutel in 2 Ausführungen:
Standard und eine verstärkte Ausführung mit Schulterpolster (komfort)

Bestell-Nr.	
27.03 00 85	Umhängegurt
27.03 00 92	Umhängegurt komfort



Neigungsadapter

Bestell-Nr.	Typ	Gewicht (g)
50.02 00 01	Direktmontage an Wand oder Maschine	1286
50.02 00 02	Direktmontage an Rohr GT 48/2	986
50.02 00 03	Direktmontage an Rohr GTK electronic	1004
50.02 00 04	Direktmontage an GT 48/2 oder GTK electronic	900

Technische Daten

Material	Stahlblech 2,5 mm
Faltenbalg	PVC (T-50M), RAL 9005 (schwarz)
Oberfläche	schwarz gepulvert
Temperaturbeständigkeit	-40°C bis +60°C
Stufenrastung	22,5°-Schritte



Kabelverschraubung mit Knickschutz (ohne Gegenmutter)

Bestell-Nr.	Typ
08.10 01 16	Kabelverschraubung mit Knickschutz M 16
08.10 01 20	Kabelverschraubung mit Knickschutz M 20
08.10 01 25	Kabelverschraubung mit Knickschutz M 25

Technische Daten

Material	Polyamid
Formdichtung	NBR
Schutzart	IP 68 - 5 bar
Temperaturbeständigkeit	-20°C bis +100°C
Farbe	tiefschwarz RAL 9005

Limanda

Zubehör



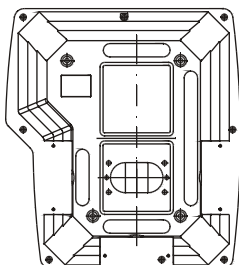
Neigungsadapter für Halterung

Bestell-Nr.	Typ	Gewicht (g)
50.02 00 05	Direktmontage an Rohr GT 48/2	776
50.02 00 06	Direktmontage an Rohr GTK electronic	804
50.02 00 07	Direktmontage an Wand oder Maschine	490

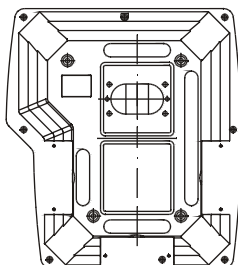
Technische Daten

Material	Stahlblech 2,5 mm (schwarz gepulvert)
Kordelgriffe	Thermoplast verstärkt
Temperaturbeständigkeit	-40°C bis +60°C

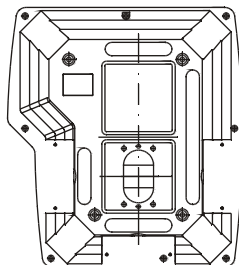
Variante 1



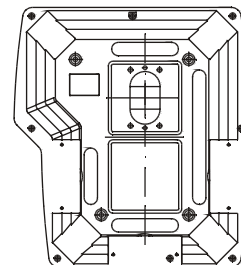
Variante 2



Variante 3



Variante 4



Variante des gewünschten Bohrbildes vom Limanda angeben!

Abmessungen (Wandmontage)

