

Instalační výhoda v typové rozmanitosti

- šířka 6,2 mm spoří místo
- 16-pólové propojovací lišty (modrá, černá, červená) zkracují montážní dobu
- integrované indikační a EMC ochranné obvody
- integrovaná přídržná a demontážní spona
- šroubové svorky pro plochý/křížový šroubovák nebo push-in svorky

EMR Elektromechanické relé

- 1P - 6 A/250 V AC
- vysoká elektrická životnost

SSR Polovodičové relé

- polovodičový výstup 0,1 A/48 V DC, 2 A/24 V DC nebo 2 A/240 V AC
- nehlukné, bez opalování kontaktů

MasterBASIC

- univerzální jako vazební člen na připojení čidel na vstupu PLA (programovatelný logický automat) nebo k ovládání výkonných jednotek na výstupu PLA
- šroubové nebo push-in svorky
- vstupní obvod: EMR strana 4, SSR strana 5

39.11/39.01



strana 4

39.10/39.00



strana 5

MasterPLUS

- univerzální jako vazební člen na připojení čidel na vstupu PLA nebo k ovládání výkonných jednotek na výstupu PLA
- pojistkový modul pro individuální standardní jmenné jištění (5 x 20) mm (příslušenství)
- typ 39.3x.3/39.6x.3 pro potlačení zbytkových proudů při ovládání 125 V AC/DC a 230 V AC
- multಿನapěťové provedení (24...240) V AC/DC
- šroubové nebo push-in svorky
- vstupní obvod: EMR strana 6, SSR strana 7

39.31 - 39.31.3/39.61 - 39.61.3



strana 6

39.30 - 39.30.3/39.60 - 39.60.3



strana 7

MasterINPUT

- pro výhodné připojení čidel na vstupu PLA
- přívody a napájení čidel na tomtéž vstupním vazebním členu s jednoduchým umístěním přívodů - šetří místo, další řadové svorky nejsou potřebné
- šroubové nebo push-in svorky
- vstupní obvod: EMR strana 8, SSR strana 9

39.41/39.71



strana 8

39.40/39.70

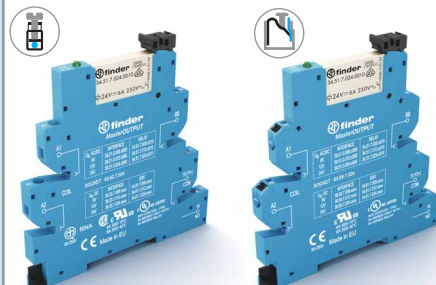


strana 9

MasterOUTPUT

- pro výhodné ovládání výkonných jednotek na výstupu PLA
- přívody a napájení výkonných jednotek na tomtéž výstupním vazebním členu s jednoduchým umístěním přívodů - šetří místo, další řadové svorky nejsou potřebné
- šroubové nebo push-in svorky
- vstupní obvod: EMR strana 10, SSR strana 11

39.21/39.51



strana 10

39.20/39.50



strana 11

MasterTIMER

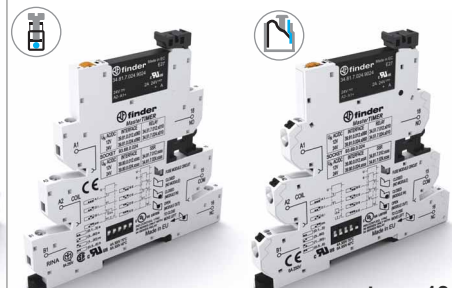
- pro výhodnou instalaci a provoz časového relé ve stejném úzkém provedení
- 8 časových funkcí a 4 časové rozsahy volitelné DIP přepínačem
- jmenné časové nastavení a LED indikace na čelní straně
- výstupní pojistkový modul pro individuální standardní jmenné jištění (5 x 20) mm (příslušenství)
- šroubové nebo push-in svorky
- vstupní obvod: EMR strana 12, SSR strana 13

39.81/ 39.91



strana 12

39.80/39.90



strana 13

MasterBASIC

39.11 - 39.10 - 39.01 - 39.00

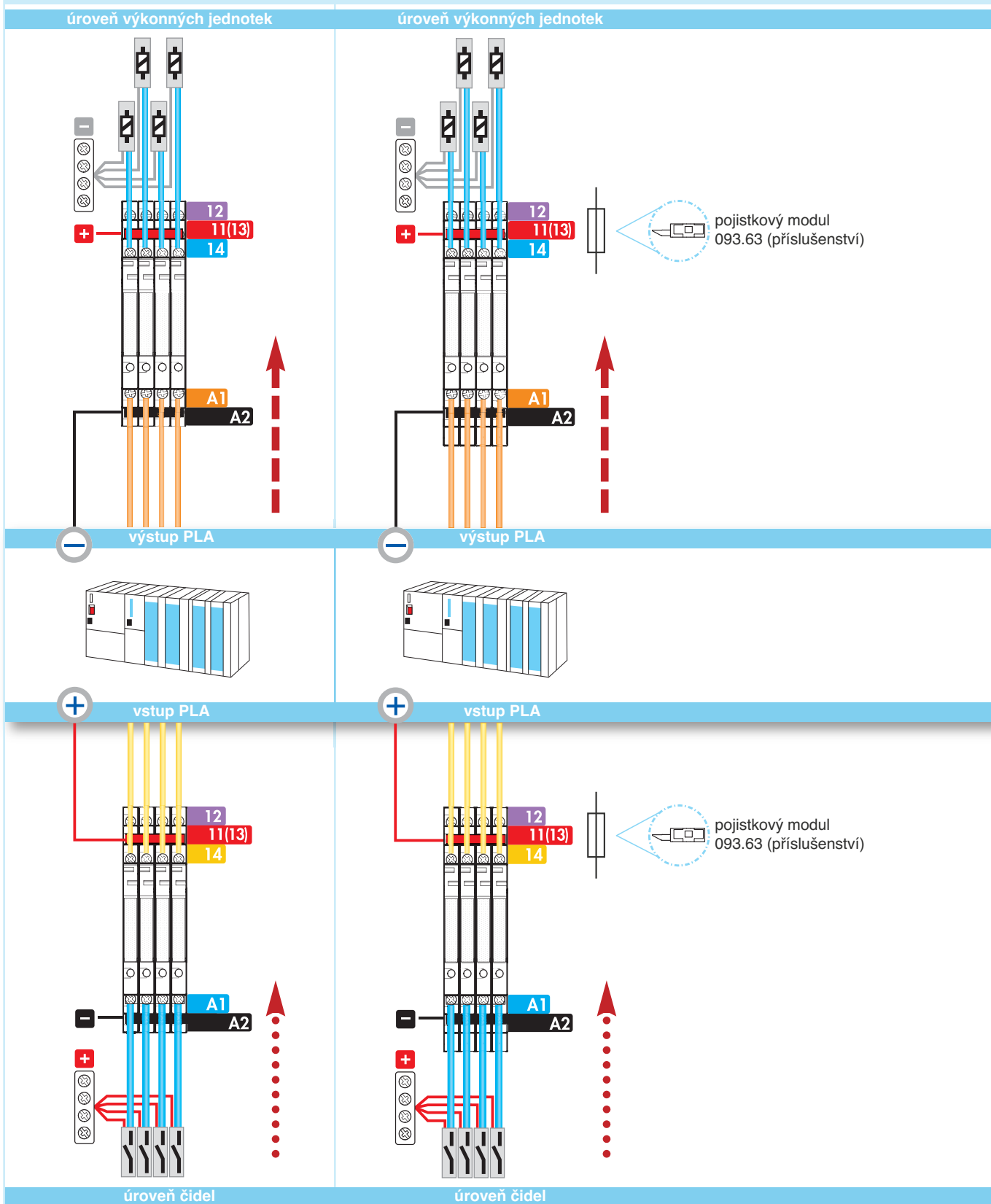
- univerzální jako vazební člen pro připojení čidel na vstupu do PLA nebo k ovládání výkonných jednotek na výstupu PLA

MasterPLUS

39.31 - 39.30 - 39.31.3 - 39.30.3 - 39.61 - 39.60 - 39.61.3 - 39.60.3

- univerzální jako vazební člen na připojení čidel na vstupu PLA nebo k ovládání výkonných jednotek na výstupu PLA
- pojistkový modul pro individuální standardní jemné jištění (5 x 20) mm (příslušenství)
- typ 39.3x.3/39.6x.3 pro potlačení zbytkových proudů při ovládání 125 V AC/DC a 230 V AC

B



MasterINPUT

39.41 - 39.40 - 39.71 - 39.70

- pro výhodné připojení čidel na vstupu PLA
- přívody a napájení čidel na tomtéž vstupním vazebním členu s jednoduchým umístěním přívodů - šetří místo, další řadové svorky nejsou potřebné
- snižuje montážní náklady díky propojovacím lištám (modrá, černá, červená)

MasterOUTPUT

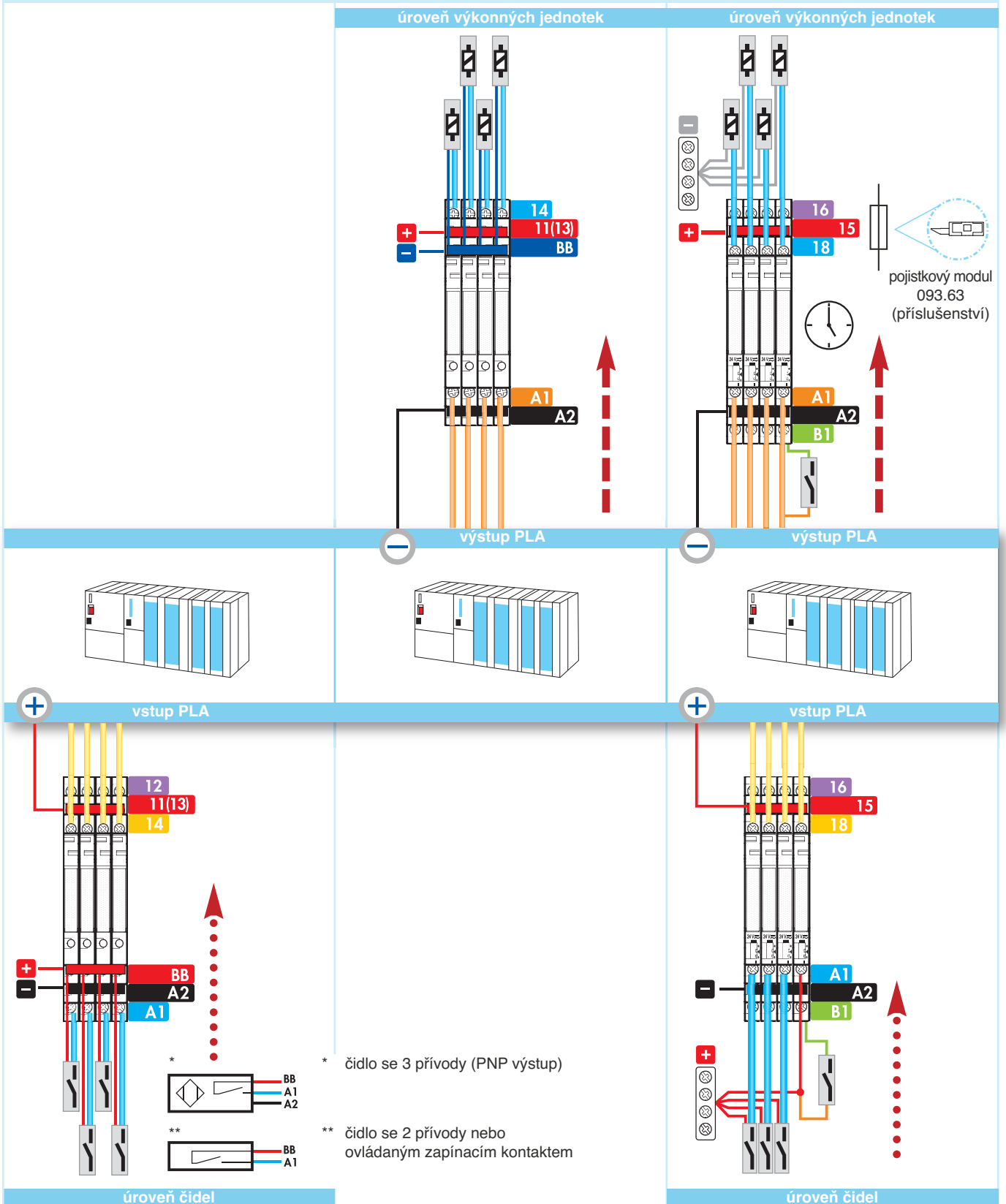
39.21 - 39.20 - 39.51 - 39.50

- pro výhodné ovládání výkonných jednotek na výstupu PLA
- přívody a napájení výkonných jednotek na tomtéž výstupním vazebním členu s jednoduchým umístěním přívodů - šetří místo, další řadové svorky nejsou potřebné
- snižuje montážní náklady díky propojovacím lištám (modrá, černá, červená)

MasterTIMER

39.81 - 39.80 - 39.91 - 39.90

- pro výhodnou instalaci a provoz časového relé ve stejném úzkém provedení



MasterBASIC

vazební člen - kontaktní výstup 6 A / 250 V

univerzální jako vazební člen pro připojení čidel na vstupu do PLA nebo k ovládání výkonných jednotek na výstupu PLA

- pro některé kombinace patice a relé rovněž UL značka
- pro svorky A1 nebo A2 a 11 propojovací lišta

B

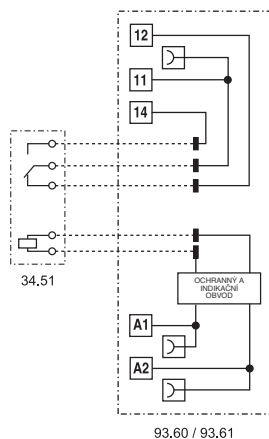


- kontaktní výstup 6 A, 1P
- vstupní napětí (6 - 12 - 24 - 125) V AC/DC nebo 230 V AC
- šroubové nebo push-in svorky

39.11
šroubové svorky



39.01
push-in svorky



rozměry na straně 20, 21

Výstupní obvod

Počet kontaktů		1P
Max. trvalý proud / max. spínaný proud	A	6/10
Jmenovité napětí / max. spínané napětí	V AC	250/400
AC1 max. spínaný výkon	VA	1.500
AC15 max. spínaný výkon (230 V AC)	VA	300
AC3 zátěž, 1 fázový motor (230 V AC)	kW	0,185
DC1 max. spínaný proud: 30/110/220V	A	6/0,2/0,12
Min. spínaný výkon	mW (V/mA)	500 (12/10)
Standardní materiál kontaktů		AgNi

Vstupní obvod

Jmenovité napětí (U _N)	V AC/DC	6 - 12 - 24 - 110...125
	V AC (50/60 Hz)	220...240
Jmenovitý příkon	VA (50 Hz)/W	viz strana 16
Pracovní rozsah		(0,8...1,1)U _N
Přidržené napětí		0,6 U _N
Napětí návratu		0,1 U _N

Všeobecné údaje

Mechanická životnost AC/DC	počet sepnutí	10 · 10 ⁶
Elektrická životnost AC1	počet sepnutí	60 · 10 ³
Doba rozběhu / návratu	ms	5/6
Napěťová pevnost cívka/kontaktní sada (1,2/50 μs)	kV	6 (8 mm)
Napěťová pevnost rozepnutých kontaktů	V AC	1.000
Teplota okolí	°C	-40...+70
Krytí		IP 20

Schválení zkoušek (podrobnosti na vyžádání)



MasterBASIC

vazební člen - polovodičový výstup do 2 A / DC nebo AC

univerzální jako vazební člen pro připojení čidel na vstupu do PLA nebo k ovládání výkonných jednotek na výstupu PLA

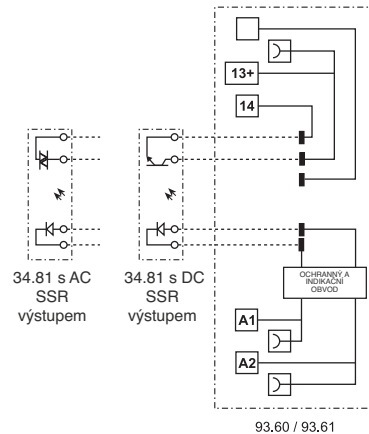
- pro některé kombinace patice a relé rovněž UL značka
- pro svorky A1 nebo A2 a 13+ propojovací lišta



- polovodičový výstup do 2 A, 1Z
- vstupní napětí (6 - 12 - 24) V DC, 125 V AC/DC nebo 230 V AC
- šroubové nebo push-in svorky

39.10
šroubové svorky

39.00
push-in svorky



rozměry na straně 20, 21

Výstupní obvod	39.x0.x.xxx.9024	39.x0.x.xxx.7048	39.x0.x.xxx.8240
Počet kontaktů	1Z (SSR)		
Max. trvalý proud / max. spínaný proud (10 ms) A	2/20 DC	0,1/0,5 DC	2/40 AC
Jmenovité napětí / max. závěrné napětí V	24/33 DC	48/60 DC	240/— AC
Oblast spínaných napětí V	(1,5...24) DC	(1,5...48) DC	(12...275) AC
Periodické špičkové závěrné napětí V _{pk}	—	—	600
Min. spínaný proud mA	1	0,05	22
Max. zbytkový proud při 55 °C mA	0,001	0,001	1,5
Max. napětí návratu při 20 °C a jmen. proudu V	0,12	1	1,6
Výstupní obvod			
Jmenovité napětí (U _N) V AC/DC	110...125		
V AC (50/60 Hz)	220...240		
V DC	6 - 12 - 24		
Jmenovitý příkon VA (50 Hz)/W	viz strana 17		
Pracovní rozsah	(0,8...1,1) U _N		
Napětí návratu	0,1 U _N		
Všeobecné údaje			
Doba přitahu / odpadu ms	0,2/0,6	0,04/0,11	12/12
Napěťová pevnost vstupní/výstupní obvod V AC	2.500		
Teplota okolí °C	-20...+55		
Krytí	IP20		
Schválení zkušeben (podrobnosti na vyžádání)			

MasterPLUS

vazební člen - kontaktní výstup 6 A / 250 V

univerzální jako vazební člen na připojení čidel na vstupu PLA nebo k ovládání výkonných jednotek na výstupu PLA

- pojistkový modul pro individuální standardní jemné jištění (5 x 20) mm (příslušenství)
- multinapěťové provedení (24...240) V AC/DC
- popis funkce pojistkového modulu 093.63 viz strana 24
- pro některé kombinace patice a relé rovněž UL značka
- pro svorky A1 nebo A2 a 11 propojovací lišta

B



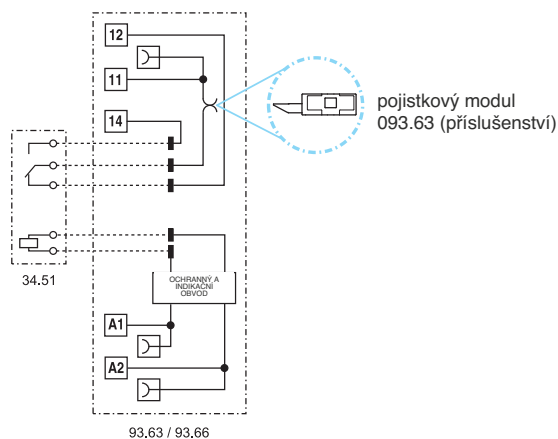
- kontaktní výstup 6 A, 1P
- vstupní napětí (6 - 12 - 24 - 60 - 125) V AC/DC, (125 - 220) V DC, 230 V AC nebo (24...240) V AC/DC
- šroubové nebo push-in svorky



- kontaktní výstup 6 A, 1P
- potlačení zbytkových proudů při dlouhých vedeních na A1 - A2 a ovládání 125 V AC/DC nebo 230 V AC
- šroubové nebo push-in svorky

39.31 / 39.31.3
šroubové svorky

39.61 / 39.61.3
push-in svorky



rozměry na straně 20, 21

Výstupní obvod

Počet kontaktů		1P	1P
Max. trvalý proud / max. spínaný proud	A	6/10	6/10
Jmenovité napětí / max. spínané napětí	V AC	250/400	250/400
AC1 max. spínaný výkon	VA	1.500	1.500
AC15 max. spínaný výkon (230 V AC)	VA	300	300
AC3 zátěž, 1 fázový motor (230 V AC)	kW	0,185	0,185
DC1 max. spínaný proud: 30/110/220V	A	6/0,2/0,12	6/0,2/0,12
Min. spínaný výkon	mW (V/mA)	500 (12/10)	500 (12/10)
Standardní materiál kontaktů		AgNi	AgNi

Vstupní obvod

Jmenovité napětí (U _N)	V AC/DC	6 - 12 - 24 - 60 - 110...125 - 24...240	110...125
	V AC (50/60 Hz)	220...240	220...240
	V DC	110...125 - 220	—
Jmenovitý příkon	VA (50 Hz)/W	viz strana 16	viz strana 16
Pracovní rozsah		(0,8...1,1) U _N	(0,8...1,1) U _N
Přidržené napětí		0,6 U _N	0,6 U _N
Napětí návratu		0,1 U _N	0,3 U _N

Všeobecné údaje

Mechanická životnost AC/DC	počet sepnutí	10 · 10 ⁶	10 · 10 ⁶
Elektrická životnost AC1	počet sepnutí	60 · 10 ³	60 · 10 ³
Doba rozběhu / návratu	ms	5/6	5/6
Napěťová pevnost cívka/kontaktní sada (1,2/50 μs)	kV	6 (8 mm)	6 (8 mm)
Napěťová pevnost rozepnutých kontaktů	V AC	1.000	1.000
Teplota okolí	°C	-40...+70 (+55 na 220 V DC)	-40...+70
Krytí		IP20	IP20

Schválení zkoušek (podrobnosti na vyžádání)



MasterPLUS

vazební člen - polovodičový výstup do 2 A / DC nebo AC

na vstupu PLA nebo k ovládání výkonných jednotek na výstupu PLA

- pojistkový modul pro individuální standardní jemné jištění (5 x 20) mm (příslušenství)
- multinařetvé provedení (24...240) V AC/DC
- popis funkce pojistkového modulu 093.63 viz strana 24
- pro některé kombinace patice a relé rovněž UL značka
- pro svorky A1 nebo A2 a 13+ propojovací lišta



- polovodičový výstup do 2 A, 1Z
- vstupní napětí (24 - 125) V AC, (6 - 12 - 24 - 60 - 125 - 220) V DC, 230 V AC nebo (24...240) V AC/DC
- šroubové nebo push-in svorky

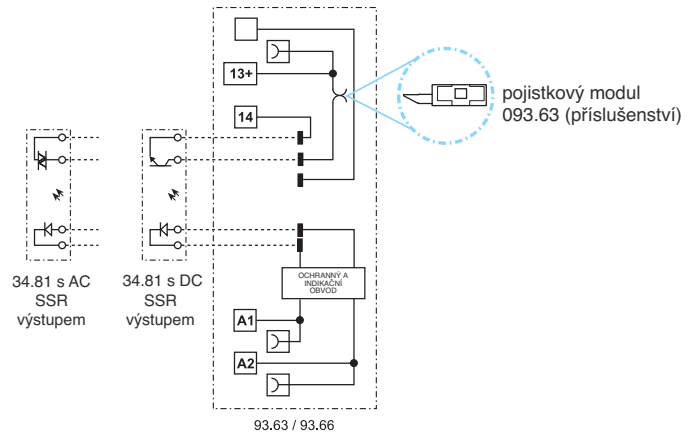


- polovodičový výstup do 2 A, 1Z
- potlačení zbytkových proudů při dlouhých vedeních na A1 - A2 a ovládání 125 V AC/DC nebo 230 V AC
- šroubové nebo push-in svorky

39.30 / 39.30.3
šroubové svorky



39.60 / 39.60.3
push-in svorky



rozměry na straně 20, 21

Výstupní obvod	39.x0.x.xxx.9024	39.x0.x.xxx.7048	39.x0.x.xxx.8240	39.x0.3.xxx.9024	39.x0.3.xxx.7048	39.x0.3.xxx.8240
Počet kontaktů	1Z (SSR)			1Z (SSR)		
Max. trvalý proud / max. spínaný proud (10 ms) A	2/20 DC	0,1/0,5 DC	2/40 AC	2/20 DC	0,1/0,5 DC	2/40 AC
Jmenovité napětí / max. závěrné napětí V	24/33 DC	48/60 DC	240/— AC	24/33 DC	48/60 DC	240/— AC
Oblast spínaných napětí V	(1,5...24) DC	(1,5...48)DC	(12...275) AC	(1,5...24) DC	(1,5...48)DC	(12...275) AC
Periodické špičkové závěrné napětí V _{pk}	—	—	600	—	—	600
Min. spínaný proud mA	1	0,05	22	1	0,05	22
Max. zbytkový proud při 55 °C mA	0,001	0,001	1,5	0,001	0,001	1,5
Max. napětí návratu při 20 °C a jmen. proudu V	0,12	1	1,6	0,12	1	1,6
Výstupní obvod						
Jmenovité napětí (U _N) V AC/DC	24 - 110...125 - 24...240			110...125		
V AC (50/60 Hz)	220...240			220...240		
V DC	6 - 12 - 24 - 60 - 110...125 - 220			—		
Jmenovitý příkon VA (50 Hz)/W	viz strana 17			viz strana 17		
Pracovní rozsah	(0,8...1,1) U _N			(0,8...1,1) U _N		
Napětí návratu	0,1 U _N			0,3 U _N		
Všeobecné údaje						
Doba přitahu / odpadu ms	0,2/0,6	0,04/0,11	12/12	0,2/0,6	0,04/0,11	12/12
Napěťová pevnost vstupní/výstupní obvod V AC	2.500			2.500		
Teplota okolí °C	-20...+55			-20...+55		
Krytí	IP20			IP20		
Schválení zkušeben (podrobnosti na vyžádání)						



MasterINPUT

vazební člen - kontaktní výstup 6 A / 250 V

pro výhodné připojení čidel na vstupu PLA

- přívody a napájení čidel na tomtéž vstupním vazebním členu s jednoduchým umístěním přívodů

- pro čidla se 2 přívody nebo při ovládání zapínacím kontaktem
 - BB = připojení +(plus) propojovací lišty pro více čidel/kontaktů
 - A1 = připojení výstupu čidla/kontaktu
- pro čidla se 3 přívody
 - BB = připojení +(plus) propojovací lišty pro více čidel
 - A2 = připojení -(minus) propojovací lišty pro více čidel
 - A1 = připojení výstupu čidla

- pro některé kombinace patice a relé rovněž UL značka
- propojovací lišta pro A2, BB a 11

39.41
šroubové svorky

39.71
push-in svorky



rozměry na straně 20, 21

Výstupní obvod

Počet kontaktů		1P
Max. trvalý proud / max. spínaný proud	A	6/10
Jmenovité napětí / max. spínané napětí	V AC	250/400
AC1 max. spínaný výkon	VA	1.500
AC15 max. spínaný výkon (230 V AC)	VA	300
AC3 zátěž, 1 fázový motor (230 V AC)	kW	0,185
DC1 max. spínaný proud: 30/110/220V	A	6/0,2/0,12
Min. spínaný výkon	mW (V/mA)	50 (5/2)
Standardní materiál kontaktů		AgNi + Au

Vstupní obvod

Jmenovité napětí (U _N)	V AC/DC	6 - 12 - 24 - 110...125
	V AC (50/60 Hz)	220...240
Jmenovitý příkon	VA (50 Hz)/W	viz strana 16
Pracovní rozsah		(0,8...1,1) U _N
Přidržené napětí		0,6 U _N
Napětí návratu		0,1 U _N

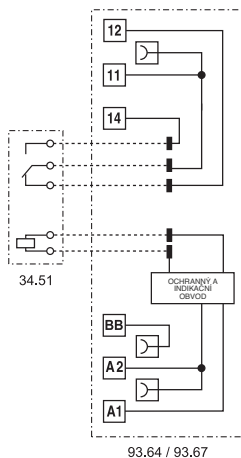
Všeobecné údaje

Mechanická životnost AC/DC	počet sepnutí	10 · 10 ⁶
Elektrická životnost AC1	počet sepnutí	60 · 10 ³
Doba rozběhu / návratu	ms	5/6
Napěťová pevnost cívka/kontaktní sada (1,2/50 μs)	kV	6 (8 mm)
Napěťová pevnost rozepnutých kontaktů	V AC	1.000
Teplota okolí	°C	-40...+70
Krytí		IP20

Schválení zkoušek (podrobnosti na vyžádání)



- kontaktní výstup 6 A, 1P
- vstupní napětí (6 - 12 - 24 - 125) V AC/DC nebo 230 V AC
- standardní materiál kontaktů AgNi + Au
- šroubové nebo push-in svorky



93.64 / 93.67



MasterINPUT

vazební člen - polovodičový výstup do 2 A / DC nebo AC

pro výhodné připojení čidel na vstupu PLA

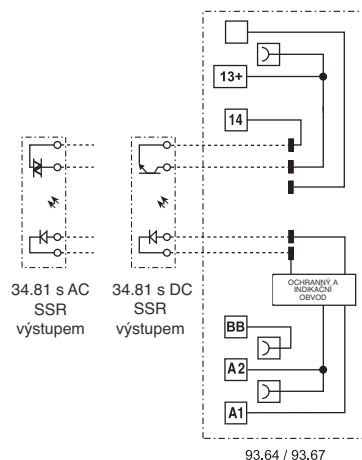
- přívody a napájení čidel na tomtéž vstupním vazebním členu s jednoduchým umístěním přívodů
 - pro čidla se 2 přívody nebo při ovládání zapínacím kontaktem
 - BB = připojení +(plus) propojovací lištou pro více čidel/kontaktů
 - A1 = připojení výstupu čidla/kontaktu
 - pro čidla se 3 přívody
 - BB = připojení +(plus) propojovací lištou pro více čidel
 - A2 = připojení -(minus) propojovací lištou pro více čidel
 - A1 = připojení výstupu čidla
- pro některé kombinace patice a relé rovněž UL značka
- propojovací lišta pro A2, BB a 13+

39.40
šroubové svorky

39.70
push-in svorky



- polovodičový výstup do 2 A, 1Z
- vstupní napětí (6 - 12 - 24) V DC, (24 - 125) V AC/DC nebo 230 V AC
- šroubové nebo push-in svorky



rozměry na straně 20, 21

Výstupní obvod	39.x0.x.xxx.9024	39.x0.x.xxx.7048	39.x0.x.xxx.8240
Počet kontaktů	1Z (SSR)		
Max. trvalý proud / max. spínaný proud (10 ms) A	2/20 DC	0,1/0,5 DC	2/40 AC
Jmenovité napětí / max. závěrné napětí V	24/33 DC	48/60 DC	240/— AC
Oblast spínaných napětí V	(1,5...24) DC	(1,5...48) DC	(12...275) AC
Periodické špičkové závěrné napětí V _{pk}	—	—	600
Min. spínaný proud mA	1	0,05	22
Max. zbytkový proud při 55 °C mA	0,001	0,001	1,5
Max. napětí návratu při 20 °C a jmen. proudu V	0,12	1	1,6
Výstupní obvod			
Jmenovité napětí (U _N) V AC/DC	24 - 110...125		
V AC (50/60 Hz)	220...240		
V DC	6 - 12 - 24		
Jmenovitý příkon VA (50 Hz)/W	viz strana 17		
Pracovní rozsah	(0,8...1,1) U _N		
Napětí návratu	0,1 U _N		
Všeobecné údaje			
Doba přitahu / odpadu ms	0,2/0,6	0,04/0,11	12/12
Napěťová pevnost vstupní/výstupní obvod V AC	2.500		
Teplota okolí °C	-20...+55		
Krytí	IP20		
Schválení zkušeben (podrobnosti na vyžádání)			

MasterOUTPUT

vazební člen - kontaktní výstup 6 A / 250 V

pro výhodné připojení výkonných jednotek na výstupu PLA

- přívody výkonných jednotek na tomtéž výstupním vazebním členu s jednoduchým umístěním přívodů
- provozní napětí výkonných jednotek na svorkách BB-11 (neutrální polarita)
BB = připojení propojovací lištou pro více výkonných jednotek
11 = připojení propojovací lištou pro více výkonných jednotek
14 = ovládání výkonné jednotky
- pro některé kombinace patice a relé rovněž UL značka
- propojovací lišta pro A1 nebo A2, BB a 11

39.21
šroubové svorky

39.51
push-in svorky



rozměry na straně 20, 21

Výstupní obvod

Počet kontaktů	1P
Max. trvalý proud / max. spínaný proud	A 6/10
Jmenovité napětí / max. spínané napětí	V AC 250/400
AC1 max. spínaný výkon	VA 1.500
AC15 max. spínaný výkon (230 V AC)	VA 300
AC3 zátěž, 1 fázový motor (230 V AC)	kW 0,185
DC1 max. spínaný proud: 30/110/220V	A 6/0,2/0,12
Min. spínaný výkon	mW (V/mA) 500 (12/10)
Standardní materiál kontaktů	AgNi

Vstupní obvod

Jmenovité napětí (U_N)	V AC/DC	6 - 12 - 24 - 110...125
	V AC (50/60 Hz)	220...240
Jmenovitý příkon	VA (50 Hz)/W	viz strana 16
Pracovní rozsah		(0,8...1,1) U_N
Přidržené napětí		0,6 U_N
Napětí návratu		0,1 U_N

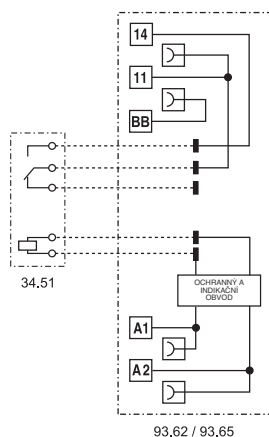
Všeobecné údaje

Mechanická životnost AC/DC	počet sepnutí	10 · 10 ⁶
Elektrická životnost AC1	počet sepnutí	60 · 10 ³
Doba rozběhu / návratu	ms	5/6
Napěťová pevnost cívka/kontaktní sada (1,2/50 μ s)	kV	6 (8 mm)
Napěťová pevnost rozepnutých kontaktů	V AC	1.000
Teplota okolí	°C	-40...+70
Krytí		IP20

Schválení zkoušek (podrobnosti na vyžádání)



- kontaktní výstup 6 A, 1P
- vstupní napětí (6 - 12 - 24 - 125) V AC/DC nebo 230 V AC
- šroubové nebo push-in svorky



MasterOUTPUT

vazební člen - polovodičový výstup do 2 A / DC nebo AC

pro výhodné připojení výkonných jednotek na výstupu PLA

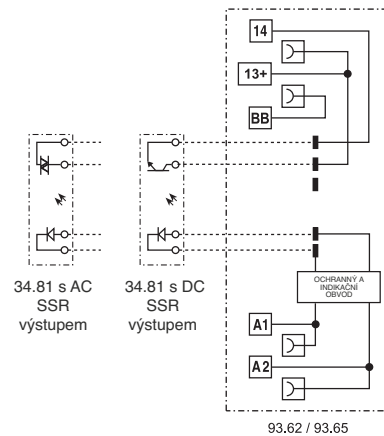
- přívody výkonných jednotek na tomtéž výstupním vazebním členu s jednoduchým umístěním přívodů
 - provozní napětí výkonných jednotek na svorkách BB-13+(+ na 13+)
 - BB = připojení propojovací lištou pro více výkonných jednotek
 - 11 = připojení propojovací lištou pro více výkonných jednotek
 - 14 = ovládání výkonné jednotky
- pro některé kombinace patice a relé rovněž UL značka
- propojovací lišta pro A1 nebo A2, BB a 13+

39.20
šroubové svorky

39.50
push-in svorky



- polovodičový výstup 2 A, 1Z
- vstupní napětí (6 - 12 - 24) V DC, 125 V AC/DC nebo 230 V AC
- šroubové nebo push-in svorky



rozměry na straně 20, 21

Výstupní obvod	39.x0.x.xxx.9024	39.x0.x.xxx.7048	39.x0.x.xxx.8240
Počet kontaktů	1Z (SSR)		
Max. trvalý proud / max. spínaný proud (10 ms) A	2/20 DC	0,1/0,5 DC	2/40 AC
Jmenovité napětí / max. závěrné napětí V	24/33 DC	48/60 DC	240/— AC
Oblast spínaných napětí V	(1,5...24) DC	(1,5...48) DC	(12...275) AC
Periodické špičkové závěrné napětí V _{pk}	—	—	600
Min. spínaný proud mA	1	0,05	22
Max. zbytkový proud při 55 °C mA	0,001	0,001	1,5
Max. napětí návratu při 20 °C a jmen. proudu V	0,12	1	1,6
Výstupní obvod			
Jmenovité napětí (U _N) V AC/DC	110...125		
V AC (50/60 Hz)	220...240		
V DC	6 - 12 - 24		
Jmenovitý příkon VA (50 Hz)/W	viz strana 17		
Pracovní rozsah	(0,8...1,1) U _N		
Napětí návratu	0,1 U _N		
Všeobecné údaje			
Doba přitahu / odpadu ms	0,2/0,6	0,04/0,11	12/12
Napěťová pevnost vstupní/výstupní obvod V AC	2.500		
Teplota okolí °C	-20...+55		
Krytí	IP20		
Schválení zkušeben (podrobnosti na vyžádání)			

MasterTIMER

časové relé - kontaktní výstup 6 A / 250 V

multifunkční časové relé s 8 časovými funkcemi a 4 časovými rozsahy do 6 h volitelnými DIP přepínačem

- jemné časové nastavení a LED indikace na čelní straně
- výstupní pojistkový modul pro individuální standardní jemné jištění (5 x 20) mm (příslušenství)
- popis funkce pojistkového modulu 093.63 viz strana 24
- pro některé kombinace patice a relé rovněž UL značka
- pro svorky A1 nebo A2 a 15 propojovací lišta

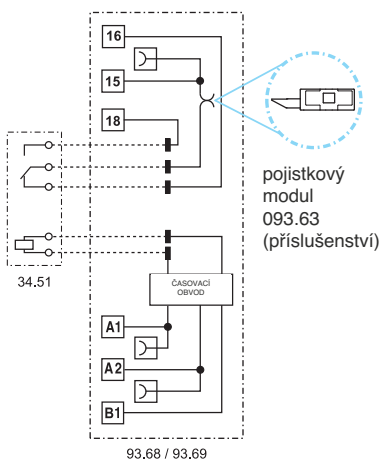
39.81
šroubové svorky



39.91
push-in svorky



- kontaktní výstup 6 A, 1P
- vstupní napětí (12 - 24) V AC/DC
- šroubové nebo push-in svorky



- AI: zpožděný rozběh
- DI: přechodný kontakt
- GI: vysílač impulsu (0,5s)
- SW: blikáč začínající pulsem
- BE: zpožděný návrat
- CE: zpožděný rozběh/návrat
- DE: Epřechodný kontakt zapnutím ovládání
- EE: přechodný kontakt vypnutím ovládání

rozměry na straně 20, 21

Výstupní obvod

Počet kontaktů		1P
Max. trvalý proud / max. spínaný proud	A	6/10
Jmenovité napětí / max. spínané napětí	V AC	250/400
AC1 max. spínaný výkon	VA	1.500
AC15 max. spínaný výkon (230 V AC)	VA	300
AC3 zátěž, 1 fázový motor (230 V AC)	kW	0,185
DC1 max. spínaný proud: 30/110/220V	A	6/0,2/0,12
Min. spínaný výkon	mW (V/mA)	500 (12/10)
Standardní materiál kontaktů		AgNi

Vstupní obvod

Jmenovité napětí (U _N)	V AC/DC	12 - 24
Jmenovitý příkon	VA (50 Hz)/W	viz strana 16
Pracovní rozsah		(0,8...1,1) U _N
Přidržené napětí		0,6 U _N
Napětí návratu		0,1 U _N

Všeobecné údaje

Časový rozsah		(0,1...3)s, (3...60)s, (1...20)min, (0,3...6)h
Opakovatelná přesnost	%	± 1
Doba zotavení	ms	≤ 50
Minimální délka impulsu	ms	50
Přesnost nastavení (z koncové hodnoty)	%	5
Elektrická životnost AC1	počet sepnutí	60 · 10 ³
Teplota okolí	°C	-20...+50
Krytí		IP20

Schválení zkoušek (podrobnosti na vyžádání)



MasterTIMER

časové relé - polovodičový výstup do 2 A / DC nebo AC

multifunkční časové relé s 8 časovými funkcemi a 4 časovými rozsahy do 6 h volitelnými DIP přepínačem

- jemné časové nastavení a LED indikace na čelní straně
- výstupní pojistkový modul pro individuální standardní jemné jištění (5 x 20) mm (příslušenství)
- pro některé kombinace patice a relé rovněž UL značka
- pro svorky A1 nebo A2 a 15+ propojovací lišta



- polovodičový výstup 2 A, 1Z
- vstupní napětí (12 - 24) V AC/DC
- šroubové nebo push-in svorky

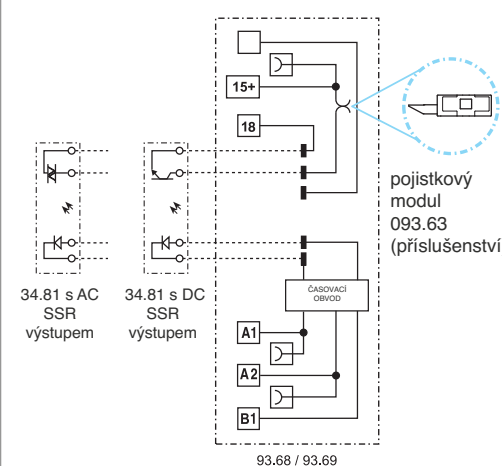
39.80

šroubové svorky



39.90

push-in svorky



- AI: zpožděný rozběh
- DI: přechodný kontakt
- GI: vysílač impulsu (0,5s)
- SW: blikáč začínající pulsem
- BE: zpožděný návrat
- CE: zpožděný rozběh/návrat
- DE: Epřechodný kontakt zapnutím ovládání
- EE: přechodný kontakt vypnutím ovládání

rozměry na straně 20, 21

Výstupní obvod	39.x0.x.xxx.9024	39.x0.x.xxx.7048	39.x0.x.xxx.8240
Počet kontaktů	1Z (SSR)		
Max. trvalý proud / max. spínaný proud (10 ms) A	2/20 DC	0,1/0,5 DC	2/40 AC
Jmenovité napětí / max. závěrné napětí V	24/33 DC	48/60 DC	240/— AC
Oblast spínaných napětí V	(1,5...24) DC	(1,5...48) DC	(12...275) AC
Periodické špičkové závěrné napětí V _{pk}	—	—	600
Min. spínaný proud mA	1	0,05	22
Max. zbytkový proud při 55 °C mA	0,001	0,001	1,5
Max. napětí návratu při 20 °C a jmen. proudu V	0,12	1	1,6
Výstupní obvod			
Jmenovité napětí (U _N) V AC/DC	12 - 24		
Jmenovitý příkon VA (50 Hz)/W	viz strana 17		
Pracovní rozsah	(0,8...1,1) U _N		
Přidržené napětí	0,6 U _N		
Napětí návratu	0,1 U _N		
Všeobecné údaje			
Časový rozsah	(0,1...3)s, (3...60)s, (1...20)min, (0,3...6)h		
Opakovatelná přesnost %	± 1		
Doba zotavení ms	≤ 50		
Minimální délka impulsu ms	50		
Přesnost nastavení (z koncové hodnoty) %	5		
Teplota okolí °C	-20...+50		
Krytí	IP20		
Schválení zkušeben (podrobnosti na vyžádání)			

Objednací číslo

Příklad: řada 39, vazební člen MasterPLUS, elektromechanické relé, 1P / 6A, jmenovité napětí cívky 24 V AC/DC, šroubové svorky.

3 9 . 3 1 . 0 . 0 2 4 . 0 0 6 0

B

řada
typ
 1 = MasterBASIC, šroubové svorky
 0 = MasterBASIC, push-in svorky
 3 = MasterPLUS, šroubové svorky, zásuvka pro pojistku na výstupu
 6 = MasterPLUS, push-in svorky, zásuvka pro pojistku na výstupu
 4 = MasterINPUT, šroubové svorky
 7 = MasterINPUT, push-in svorky
 2 = MasterOUTPUT, šroubové svorky
 5 = MasterOUTPUT, push-in svorky
 8 = MasterTIMER, multifunkční časové relé, šroubové svorky, zásuvka pro pojistku na výstupu
 9 = MasterTIMER, multifunkční časové relé, push-in svorky, zásuvka pro pojistku na výstupu

počet kontaktů
 1 = 1P, EMR, u 39.21/51 jen 1Z
 0 = 1Z, SSR

buzení vstupního obvodu EMR / SSR
 0 = AC (50/60 Hz) / DC
 3 = AC (50/60 Hz), potlačení zbytkových proudů
 7 = DC ctitlivá
 8 = AC (50/60 Hz)

jmenovité napětí vstupního obvodu EMR / SSR
 viz tabulka parametrů cívek EMR / vstupního obvodu SSR

D: provedení, EMR
 0 = standard
C: možnosti, EMR
 6 = standard
B: druh kontaktů, EMR
 0 = P, u 39.21/51 jen 1Z
A: materiál kontaktů, EMR
 0 = AgNi standard
 4 = AgSnO₂
 5 = AgNi + Au
ABCD: výstupní obvod, SSR
 7048 = 0,1 A - 48 V DC
 8240 = 2 A - 230 V AC
 9024 = 2 A - 24 V DC

EMR - výběr provedení jen z tabulky z jednoho oděleného oddílu přednostní provedení tištěna tučně.

Typ	Vstupní obvod	A	B	C	D
39.11/01	0.006 - 0.012	0 - 4 - 5	0	6	0
	0.024 - 0.125 - 8.230				
39.31/61	0.006 - 0.012	0 - 4 - 5	0	6	0
	0.024 - 0.060				
	0.125 - 0.240 - 8.230				
	7.125 - 7.220 3.125 - 3.230				
39.41/71	0.006 - 0.012	0 - 4 - 5	0	6	0
	0.024 - 0.125				
	8.230				
39.21/51	0.006 - 0.012	0 - 4 - 5	0	6	0
	0.024 - 0.125				
	8.230				
39.81/91	0.012 - 0.024	0	0	6	0

SSR - výběr provedení jen z tabulky z jednoho oděleného oddílu přednostní provedení tištěna tučně.

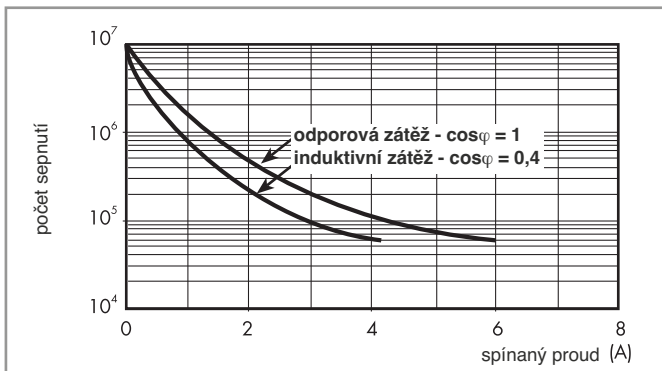
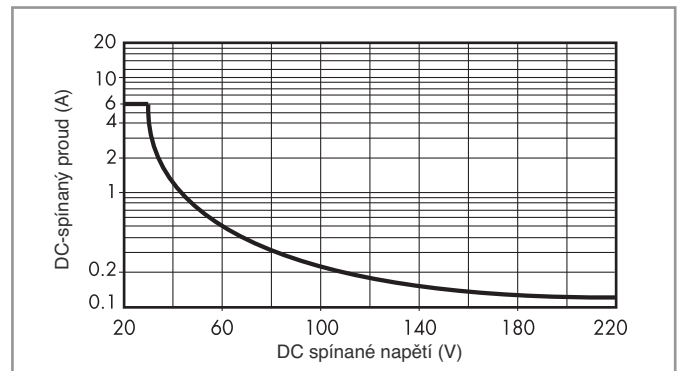
Typ	Vstupní obvod	Výstupní obvod, ABCD
39.10/00	7.006 - 7.012	7048 - 8240 - 9024
	7.024 - 0.125 - 8.230	
39.30/60	7.006 - 7.012	7048 - 8240 - 9024
	7.024 - 7.060	
	7.125 - 7.220	
	0.024 - 0.125 - 0.240	
	8.230 3.125 - 3.230	
39.40/70	7.006 - 7.012	7048 - 8240 - 9024
	7.024 - 0.024 - 0.125	
	8.230	
39.20/50	7.006 - 7.012	7048 - 8240 - 9024
	7.024 - 0.125	
	8.230	
39.80/90	0.012 - 0.024	7048 - 8240 - 9024

Všeobecné údaje

Izolační vlastnosti dle ČSN EN 61810-1				
Jmenovité napájecí napětí (sít')	V AC	230 / 400		
Zkušební napětí	V AC	250	400	
Stupeň znečištění		3	2	
Izolace mezi cívkou a kontaktní sadou				
Druh izolace		zesílená izolace		
Kategorie přepětí		III		
Zkušební pulsní napětí	kV (1,2/50) μ s	6		
Napěťová pevnost	V AC	4.000		
Izolace mezi rozepnutými kontakty				
Druh rozpojení		mikrorozpojení		
Napěťová pevnost	V AC / kV (1,2/50) μ s	1.000 / 1,5		
EMC – odolnost rušení ovládacího obvodu (cívky)				
		$U_N \leq 60$ V	$U_N = 125$ V	$U_N = 230$ V
BURST (5...50)ns, 5 kHz na A1-A2 podle ČSN EN 61000-4-4		4 kV	4 kV	4 kV
SURGE (1,2/50) μ s na A1-A2 podle ČSN EN 61000-4-5 (diferenční zapojení)		0,8 kV	2 kV	4 kV
Další údaje				
Doba odskakování při spínání: Z/R (EMR)	ms	1/6		
Odolnost vibracím (10..55) Hz: Z/R (EMR)	g	10/5		
Vyzařování tepla do okolí	bez proudu kontakty	W	0,2 (24 V) – 0,4 (230 V)	
	při proudu kontakty	W	0,6 (24 V) – 0,9 (230 V)	
Přívody				
		šroubové svorky	push-in svorky	
Délka odizolování	mm	10	8	
⊕ Utahovací moment	Nm	0,5	–	
		drát / lanko	drát / lanko	
Max. průřez přívodů	mm ²	1 x 2,5/2 x 1,5		1 x 2,5
	AWG (American Wire Gauge)	1 x 14/2 x 16		1 x 14
Min. průřez přívodů	mm ²	1 x 0,2		1 x 0,2
	AWG (American Wire Gauge)	1 x 24		1 x 24

B

Kontakty (EMR)

F 39 - elektrická životnost při AC

H 39 - spínací schopnost při DC1


- při ohmické zátěži (DC1) a pro bod proudu a napětí pod křivkou může být elektrická životnost ≥ 60.000 sepnutí
- při indukční zátěži (DC13) je zapojena ochranná dioda paralelně k zátěži
upozornění: doba odpadu se prodlužuje

Cívka - elektromechanické relé (EMR)

DC provedení cívky (citlivá), typ 39.31/61

Jmenovité napětí U_N V	Kód cívky	Pracovní rozsah		Napětí odpadu U_r V	Jmenovitý proud I_N mA	Jmenovitý příkon P W
		U_{min} V	U_{max} V			
125 (110...125)	7.125	88	138	12,5	4,6	0,6
220	7.220	176	242	22	3,0	0,6

AC/DC provedení cívky, typ 39.11/21/31/41/01/51/61/71

Jmenovité napětí U_N V	Kód cívky	Pracovní rozsah		Napětí odpadu U_r V	Jmenovitý proud I_N mA	Jmenovitý příkon P VA / W
		U_{min} V	U_{max} V			
6	0.006	4,8	6,6	0,6	35	0,2 / 0,2
12	0.012	9,6	13,2	1,2	15	0,2 / 0,2
24	0.024	19,2	26,4	2,4	11	0,25 / 0,25
60 ⁽¹⁾	0.060	48	66	6,0	5,7	0,35 / 0,35
125 (110...125)	0.125	88	138	12,5	5,6	0,7 / 0,7
240 (24...240) ⁽²⁾	0.240	20,4	264	2,4	19	1,5 / 0,3

⁽¹⁾ 60 V AC/DC jen u 39.31/61

⁽²⁾ 24...240 V AC/DC jen u 39.31/61

AC provedení cívky, typ 39.11/21/31/41/01/51/61/71

Jmenovité napětí U_N V	Kód cívky	Pracovní rozsah		Napětí odpadu U_r V	Jmenovitý proud I_N mA	Jmenovitý příkon P VA / W
		U_{min} V	U_{max} V			
230 (230..240)	8.230	184	264	23	4,3	1 / 0,4

AC provedení cívky s potlačením zbytkových proudů*, typ 39.31.3/61.3

Jmenovité napětí U_N V	Kód cívky	Pracovní rozsah		Napětí odpadu U_r V	Jmenovitý proud I_N mA	Jmenovitý příkon P VA / W
		U_{min} V	U_{max} V			
125 (110...125)	3.125	88	138	44	8,4	1,1 / 1
230 (230..240)	3.230	184	264	72	5,9	1,4 / 0,5

* Při ovládní 125 nebo 230 V AC k potlačení zbytkových proudů způsobených polovodičovými výstupy, programovatelnými logickými automaty (PLC), dlouhými ovládacími vedeními, tyristory a induktivními dotykovými spínači pro zabezpečení odpadu kontaktů relé.

Provozní napájení - časové relé s EMR

AC/DC provedení cívky pro časové relé, typ 39.81/91

Jmenovité napětí U_N V	Kód cívky	Pracovní rozsah (AC/DC)		Napětí odpadu U_r V	Jmenovitý proud I_N		Jmenovitý příkon P	
		U_{min} V	U_{max} V		DC mA	AC mA	DC W	AC VA / W
12	0.012	9,6	13,2	1,2	15	23	0,2	0,3 / 0,2
24	0.024	19,2	26,4	2,4	11	19	0,25	0,4 / 0,3



Vstupní obvod - polovodičové relé (SSR)

DC provedení vstupního obvodu, typ 39.10/20/30/40/00/50/60/70

Jmenovité napětí U_N	Kód cívky	Pracovní rozsah		Napětí odpadu U_r	Jmenovitý proud I_N	Jmenovitý příkon P
		U_{min}	U_{max}			
V		V	V	V	mA	W
6	7.006	4,8	6,6	0,6	7,5	0,2
12	7.012	9,6	13,2	1,2	20,7	0,25
24	7.024	19,2	26,4	2,4	10,5	0,25
60 (1)	7.060	48	66	6,0	6,4	0,4
125 (1) (110...125)	7.125	88	138	12,5	4,6	0,6
220 (1)	7.220	176	242	22	3,0	0,6

(1) 60 V DC, 125 V DC a 220 V DC jen u 39.30/60

AC/DC provedení vstupního obvodu, typ 39.20/30/40/00/50/60/70

Jmenovité napětí U_N	Kód cívky	Pracovní rozsah		Napětí odpadu U_r	Jmenovitý proud I_N	Jmenovitý příkon P
		U_{min}	U_{max}			
V		V	V	V	mA	VA / W
24 (2)	0.024	19,2	26,4	2,4	17,5	0,4 / 0,3
125 (110...125)	0.125	88	138	12,5	5,5	0,7 / 0,7
240 (24...240) (3)	0.240	20,4	264	2,4	17,5	1,5 / 0,3

(2) 24 V AC/DC jen u 39.30/40/60/70

(3) 24...240 V AC/DC jen u 39.30/60

AC provedení vstupního obvodu, typ 39.10/20/30/40/00/50/60/70

Jmenovité napětí U_N	Kód cívky	Pracovní rozsah		Napětí odpadu U_r	Jmenovitý proud I_N	Jmenovitý příkon P
		U_{min}	U_{max}			
V		V	V	V	mA	VA / W
230 (230...240)	8.230	184	264	23	4,2	1 / 0,4

AC provedení vstupního obvodu s potlačením zbytkových proudů*, typ 39.30.3/60.3

Jmenovité napětí U_N	Kód cívky	Pracovní rozsah		Napětí odpadu U_r	Jmenovitý proud I_N	Jmenovitý příkon P
		U_{min}	U_{max}			
V		V	V	V	mA	VA / W
125 (110...125)	3.125	88	138	44	8,4	1,1 / 1
230 (230...240)	3.230	184	264	72	5,9	1,4 / 0,5

* Při ovládání 125 nebo 230 V AC k potlačení zbytkových proudů způsobených polovodičovými výstupy, programovatelnými logickými automaty (PLC), dlouhými ovládacími vedeními, tyristory a induktivními dotykovými spínači pro zabezpečení odpadu kontaktů relé.

Provozní napájení - časové relé s SSR

AC/DC provedení vstupního obvodu pro časové relé, typ 39.80/90

Jmenovité napětí U_N	Kód cívky	Pracovní rozsah (AC/DC)		Napětí odpadu U_r	Jmenovitý proud I_N		Jmenovitý příkon P	
		U_{min}	U_{max}		DC	AC	DC	AC
V		V	V	V	mA	mA	W	VA / W
12	0.012	9,6	13,2	1,2	15	23	0,2	0,3 / 0,2
24	0.024	19,2	26,4	2,4	11	19	0,25	0,4 / 0,3

Všeobecné údaje - časové relé

EMC – odolnost rušení

Druh zkoušky	Předpis	Hodnoty	
Elektrostatický výboj	přes přívody	ČSN EN 61000-4-2	4 kV
	vzduchem	ČSN EN 61000-4-2	8 kV
Elektromagnetické vysokofrekvenční pole	(80 ÷ 1.000 MHz)	ČSN EN 61000-4-3	10 V/m
	(1.400 ÷ 2.700 MHz)	ČSN EN 61000-4-3	10 V/m
BURST (5-50 ns, 5 kHz a 100 kHz)	na A1 - A2	ČSN EN 61000-4-4	4 kV
	na A1 - B1, A2 - B1	ČSN EN 61000-4-4	4 kV
SURGES (1,2/50 µs) na A1 - A2 a na A1 - B1, A2 - B1	souhlasné zapojení	ČSN EN 61000-4-5	2 kV
	diferenční zapojení	ČSN EN 61000-4-5	0,8 kV
Elektromagnetický vysokofrekvenční signál přicházející po vedení (0,15 ÷ 80 MHz)	na A1 - A2	ČSN EN 61000-4-6	10 V
	na A1 - B1, A2 - B1	ČSN EN 61000-4-6	3 V
EMC vyzařování, elektromagnetické pole	ČSN EN 55022	třída B	

Další údaje

Doba odsakování při spínání: Z/R	ms	1/6	
Odolnost vibracím (10...55)Hz: Z/R	g	10/5	
Vyzařování tepla do okolí	bez proudu kontakty	W	0,3
	při proudu kontakty	W	0,8

Propojení

		šroubové svorky	push-in svorky
Délka odizolování	mm	10	8
Utahovací moment	Nm	0,5	—
		drát / lanko	drát / lanko
Max. průřez přívodů	mm ²	1 x 2,5/2 x 1,5	1 x 2,5
	AWG	1 x 14/2 x 16	1 x 14
Min. průřez přívodů	mm ²	1 x 0,2	1 x 0,2
	AWG	1 x 24	1 x 24

Časové rozsahy



Funkce

LED indikace	Provozní napětí	Výstupní kontakt EMR / výstup SSR
	nepřipojeno	klidová poloha
	připojeno	klidová poloha
	připojeno	klidová poloha, probíhá časování
	připojeno	pracovní poloha

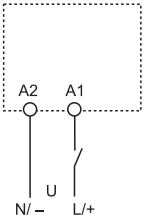
Schéma připojení

U = provozní napětí

S = ovládací kontakt

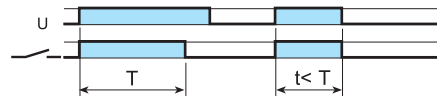
— = stav zapínacího kontaktu

ovládání kontaktem v napájecím obvodu na A1



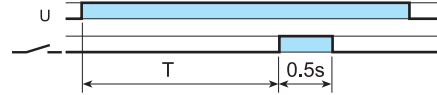
(AI) zpožděný rozběh

Pracovní cyklus začíná přivedením provozního napětí U. Po uplynutí nastavené doby T zpoždění přejde výstupní relé do pracovní polohy.



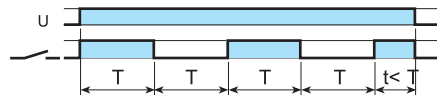
(DI) přechodný kontakt

Pracovní cyklus začíná přivedením provozního napětí U, kdy současně přejde výstupní relé do pracovní polohy. Po uplynutí nastavené doby T zpoždění přejde výstupní relé do klidové polohy.



(GI) vysílač impulsu (0,5 s)

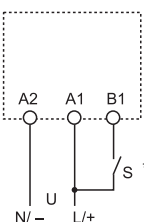
Pracovní cyklus začíná přivedením provozního napětí U. Po uplynutí nastavené doby zpoždění T přejde výstupní relé na dobu 0,5 s do pracovní polohy.



(SW) blikač začínající pulsem

Pracovní cyklus začíná přivedením provozního napětí U, kdy současně přejde výstupní relé do pracovní polohy. Po uplynutí nastavené doby T zpoždění přejde výstupní relé do klidové polohy a poté po stejné době zpoždění T do pracovní polohy (opakovaný cyklus se střídou 1).

ovládání kontaktem v ovládacím obvodu na B1



(BE) zpožděný návrat

Připojeno provozní napětí U. Pracovní cyklus začíná sepnutím ovládacího kontaktu S, kdy výstupní relé přejde do pracovní polohy. Po vypnutí ovládacího kontaktu S začne ubíhat doba zpoždění T. Po uplynutí této doby přejde výstupní relé do klidové polohy.



(CE) zpožděný rozběh/návrat

Připojeno provozní napětí U. Pracovní cyklus začíná sepnutím ovládacího kontaktu S. Po uplynutí nastavené doby zpoždění T přejde výstupní relé do pracovní polohy. Po rozepnutí ovládacího kontaktu S a uplynutí nastavené doby T přejde výstupní relé do klidové polohy.



(DE) přechodný kontakt zapnutím ovládní

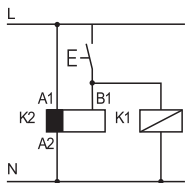
Připojeno provozní napětí U. Pracovní cyklus začíná sepnutím ovládacího kontaktu S, kdy výstupní relé přejde do pracovní polohy a začne ubíhat doba zpoždění T. Po uplynutí nastavené doby T přejde výstupní relé do klidové polohy.



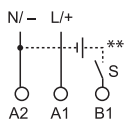
(EE) přechodný kontakt vypnutím ovládní

Připojeno provozní napětí U. Pracovní cyklus začíná vypnutím ovládacího kontaktu S, kdy výstupní relé přejde do pracovní polohy a začne ubíhat doba zpoždění T. Po uplynutí nastavené doby přejde výstupní relé do klidové polohy.

* Podle ČSN EN 60204-1 se L při AC a + při DC připojuje na A1, resp. na B1.



• Je přípustné paralelně k B1 ovládat jinou zátěž jako relé nebo časové relé.



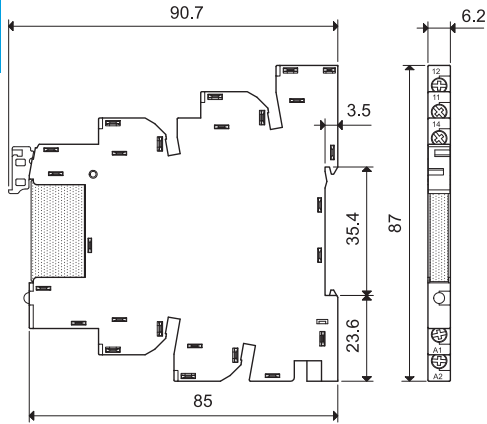
** Řízení na B1 je možné také jiným napětím než je provozní napětí (např. na A1-A2 230 V AC, na B1-A2 12 V DC).

Rozměry - patice se šroubovými svorkami

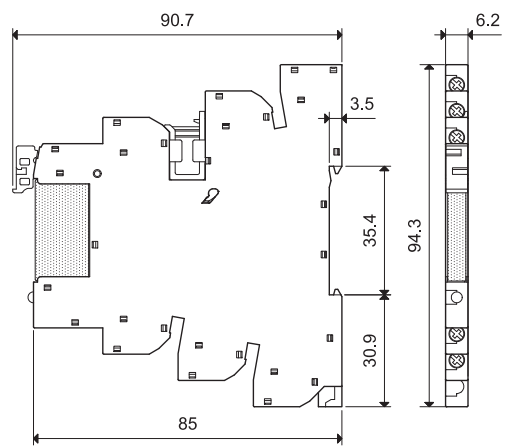
39.10 / 39.20
39.11 / 39.21
šroubové svorky



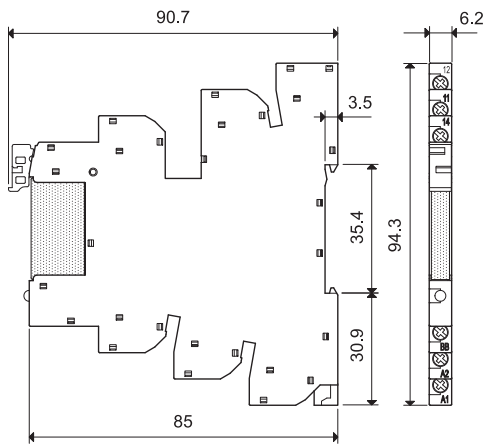
B



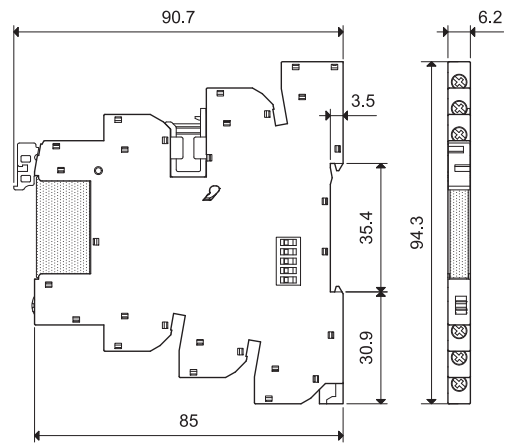
39.30 / 39.30.3
39.31 / 39.31.3
šroubové svorky



39.40
39.41
šroubové svorky

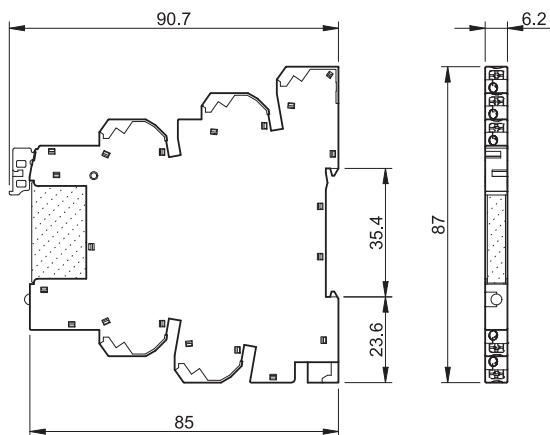


39.80
39.81
šroubové svorky

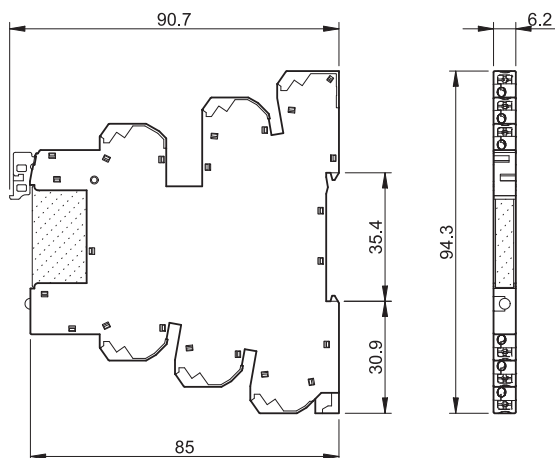


Rozměry - patice s push-in svorkami

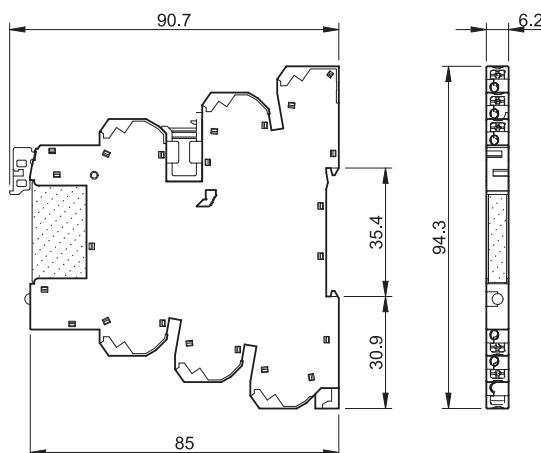
39.00 / 39.01
39.50 / 39.51
push-in svorky



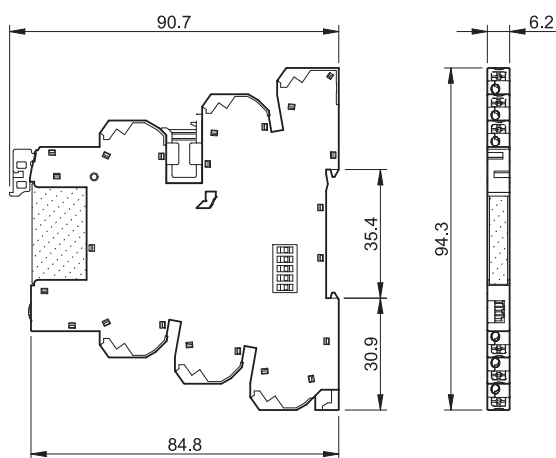
39.70
39.71
push-in svorky



39.60 / 39.60.3
39.61 / 39.61.3
push-in svorky



39.90
39.91
push-in svorky



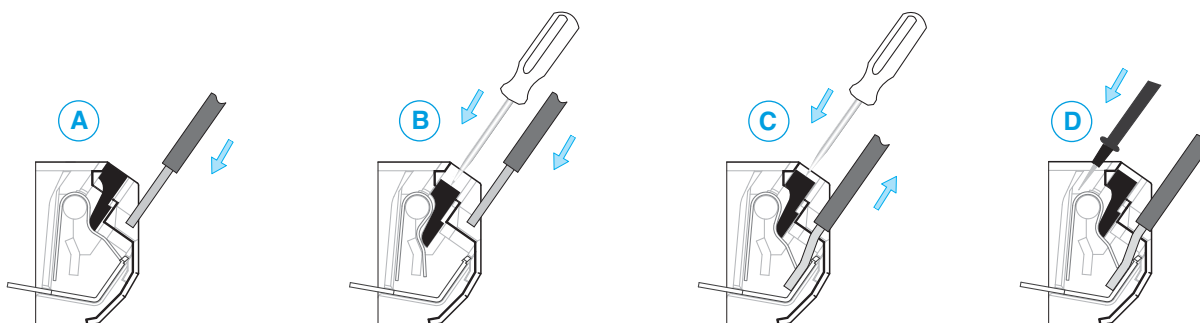
Popis push-in svorky

Push-in svorky umožňují rychlé připojení drátů nebo lanek v dutinkami bez dalších nástrojů (A).

Při zasunutí lanek bez dutinek je třeba svorku otevřít tlakem šroubováku na odblokovací tlačítko (B).

Vyjmutí vodiče ze svorky se provede po uvolnění svorky tlakem šroubováku na odblokovací tlačítko (C).

Zkušební hrotem Ø 2 mm je možno kontakt vodiče se svorkou přezkoušet (D).



Komponenty vazebního členu s elektromechanickým relé (1P / 6 A), šroubové svorky

Vazební člen	Provozní napětí	Relé	Patice
MasterBASIC			
39.11.0.006.0060	6 V AC/DC	34.51.7.005.0010	93.61.7.024
39.11.0.012.0060	12 V AC/DC	34.51.7.012.0010	93.61.7.024
39.11.0.024.0060	24 V AC/DC	34.51.7.024.0010	93.61.7.024
39.11.0.125.0060	(110...125)V AC/DC	34.51.7.060.0010	93.61.0.125
39.11.8.230.0060	(230...240)V AC	34.51.7.060.0010	93.61.8.230
MasterPLUS			
39.31.0.006.0060	6 V AC/DC	34.51.7.005.0010	93.63.7.024
39.31.0.012.0060	12 V AC/DC	34.51.7.012.0010	93.63.7.024
39.31.0.024.0060	24 V AC/DC	34.51.7.024.0010	93.63.7.024
39.31.0.060.0060	60 V AC/DC	34.51.7.060.0010	93.63.7.060
39.31.0.125.0060	(110...125)V AC/DC	34.51.7.060.0010	93.63.0.125
39.31.0.240.0060	(24...240)V AC/DC	34.51.7.024.0010	93.63.0.240
39.31.8.230.0060	(230...240)V AC	34.51.7.060.0010	93.63.8.230
39.31.7.125.0060	(110...125)V DC	34.51.7.060.0010	93.63.7.125
39.31.7.220.0060	220 V DC	34.51.7.060.0010	93.63.7.220
39.31.3.125.0060	(110...125)V AC/DC	34.51.7.060.0010	93.63.3.125
39.31.3.230.0060	(230...240)V AC	34.51.7.060.0010	93.63.3.230
MasterINPUT			
39.41.0.006.5060	6 V AC/DC	34.51.7.005.5010	93.64.7.024
39.41.0.012.5060	12 V AC/DC	34.51.7.012.5010	93.64.7.024
39.41.0.024.5060	24 V AC/DC	34.51.7.024.5010	93.64.7.024
39.41.0.125.5060	(110...125) V AC/DC	34.51.7.060.5010	93.64.0.125
39.41.8.230.5060	(230...240)V AC	34.51.7.060.5010	93.64.8.230
MasterOUTPUT nur 1Z, 6 A			
39.21.0.006.0060	6 V AC/DC	34.51.7.005.0010	93.62.7.024
39.21.0.012.0060	12 V AC/DC	34.51.7.012.0010	93.62.7.024
39.21.0.024.0060	24 V AC/DC	34.51.7.024.0010	93.62.7.024
39.21.0.125.0060	(110...125) V AC/DC	34.51.7.060.0010	93.62.0.125
39.21.8.230.0060	(230...240)V AC	34.51.7.060.0010	93.62.8.230
MasterTIMER			
39.81.0.012.0060	12 V AC/DC	34.51.7.012.0010	93.68.0.024
39.81.0.024.0060	24 V AC/DC	34.51.7.024.0010	93.68.0.024

Komponenty vazebního členu s polovodičovým relé (1Z / 0,1 - 2 A), šroubové svorky

Vazební člen	Provozní napětí	Relé	Patice
MasterBASIC			
39.10.7.006.xxxx	6 V DC	34.81.7.005.xxxx	93.61.7.024
39.10.7.012.xxxx	12 V DC	34.81.7.012.xxxx	93.61.7.024
39.10.7.024.xxxx	24 V DC	34.81.7.024.xxxx	93.61.7.024
39.10.0.125.xxxx	(110...125)V AC/DC	34.81.7.060.xxxx	93.61.0.125
39.10.8.230.xxxx	(230...240)V AC	34.81.7.060.xxxx	93.61.8.230
MasterPLUS			
39.30.7.006.xxxx	6 V DC	34.81.7.005.xxxx	93.63.7.024
39.30.7.012.xxxx	12 V DC	34.81.7.012.xxxx	93.63.7.024
39.30.7.024.xxxx	24 V DC	34.81.7.024.xxxx	93.63.7.024
39.30.7.060.xxxx	60 V DC	34.81.7.060.xxxx	93.63.7.060
39.30.7.125.xxxx	(110...125)V DC	34.81.7.060.xxxx	93.63.7.125
39.30.7.220.xxxx	220 V DC	34.81.7.060.xxxx	93.63.7.220
39.30.0.024.xxxx	24 V AC/DC	34.81.7.024.xxxx	93.63.0.024
39.30.0.125.xxxx	(110...125)V AC/DC	34.81.7.060.xxxx	93.63.0.125
39.30.0.240.xxxx	(24...240)V AC/DC	34.81.7.024.xxxx	93.63.0.240
39.30.8.230.xxxx	(230...240)V AC	34.81.7.060.xxxx	93.63.8.230
39.30.3.125.xxxx	(110...125)V AC/DC	34.81.7.060.xxxx	93.63.3.125
39.30.3.230.xxxx	(230...240)V AC	34.81.7.060.xxxx	93.63.3.230
MasterINPUT			
39.40.7.006.xxxx	6 V DC	34.81.7.005.xxxx	93.64.7.024
39.40.7.012.xxxx	12 V DC	34.81.7.012.xxxx	93.64.7.024
39.40.7.024.xxxx	24 V DC	34.81.7.024.xxxx	93.64.7.024
39.40.0.024.xxxx	24 V AC/DC	34.81.7.024.xxxx	93.64.0.024
39.40.0.125.xxxx	(110...125) V AC/DC	34.81.7.060.xxxx	93.64.0.125
39.40.8.230.xxxx	(230...240)V AC	34.81.7.060.xxxx	93.64.8.230
MasterOUTPUT			
39.20.7.006.xxxx	6 V DC	34.81.7.005.xxxx	93.62.7.024
39.20.7.012.xxxx	12 V DC	34.81.7.012.xxxx	93.62.7.024
39.20.7.024.xxxx	24 V DC	34.81.7.024.xxxx	93.62.7.024
39.20.0.125.xxxx	(110...125) V AC/DC	34.81.7.060.xxxx	93.62.0.125
39.20.8.230.xxxx	(230...240)V AC	34.81.7.060.xxxx	93.62.8.230
MasterTIMER			
39.80.0.012.xxxx	12 V AC/DC	34.81.7.012.xxxx	93.68.0.024
39.80.0.024.xxxx	24 V AC/DC	34.81.7.024.xxxx	93.68.0.024

Příklad: .xxxx

.9024 = výstup 2 A / 24 V DC

.7048 = výstup 0,1 A / 48 V DC

.8240 = výstup 2 A / 230 V AC

Komponenty vazebního členu s elektromechanickým relé 1P / 6 A, push-in svorky

Vazební člen	Provozní napětí	Relé	Patice
MasterBASIC			
39.01.0.006.0060	6 V AC/DC	34.51.7.005.0010	93.60.7.024
39.01.0.012.0060	12 V AC/DC	34.51.7.012.0010	93.60.7.024
39.01.0.024.0060	24 V AC/DC	34.51.7.024.0010	93.60.7.024
39.01.0.125.0060	(110...125)V AC/DC	34.51.7.060.0010	93.60.0.125
39.01.8.230.0060	(230...240)V AC	34.51.7.060.0010	93.60.8.230
MasterPLUS			
39.61.0.006.0060	6 V AC/DC	34.51.7.005.0010	93.66.7.024
39.61.0.012.0060	12 V AC/DC	34.51.7.012.0010	93.66.7.024
39.61.0.024.0060	24 V AC/DC	34.51.7.024.0010	93.66.7.024
39.61.0.060.0060	60 V AC/DC	34.51.7.060.0010	93.66.7.060
39.61.0.125.0060	(110...125)V AC/DC	34.51.7.060.0010	93.66.0.125
39.61.0.240.0060	(24...240)V AC/DC	34.51.7.024.0010	93.66.0.240
39.61.8.230.0060	(230...240)V AC	34.51.7.060.0010	93.66.8.230
39.61.7.125.0060	(110...125)V DC	34.51.7.060.0010	93.66.7.125
39.61.7.220.0060	220 V DC	34.51.7.060.0010	93.66.7.220
39.61.3.125.0060	(110...125)V AC/DC	34.51.7.060.0010	93.66.3.125
39.61.3.230.0060	(230...240)V AC	34.51.7.060.0010	93.66.3.230
MasterINPUT			
39.71.0.006.5060	6 V AC/DC	34.51.7.005.5010	93.67.7.024
39.71.0.012.5060	12 V AC/DC	34.51.7.012.5010	93.67.7.024
39.71.0.024.5060	24 V AC/DC	34.51.7.024.5010	93.67.7.024
39.71.0.125.5060	(110...125) V AC/DC	34.51.7.060.5010	93.67.0.125
39.71.8.230.5060	(230...240)V AC	34.51.7.060.5010	93.67.8.230
MasterOUTPUT nur 1Z, 6 A			
39.51.0.006.0060	6 V AC/DC	34.51.7.005.0010	93.65.7.024
39.51.0.012.0060	12 V AC/DC	34.51.7.012.0010	93.65.7.024
39.51.0.024.0060	24 V AC/DC	34.51.7.024.0010	93.65.7.024
39.51.0.125.0060	(110...125) V AC/DC	34.51.7.060.0010	93.65.0.125
39.51.8.230.0060	(230...240)V AC	34.51.7.060.0010	93.65.8.230
MasterTIMER			
39.91.0.012.0060	12 V AC/DC	34.51.7.012.0010	93.69.0.024
39.91.0.024.0060	24 V AC/DC	34.51.7.024.0010	93.69.0.024

B

Komponenty vazebního členu s polovodičovým relé 1Z / 0,1 - 2 A, push-in svorky

Vazební člen	Provozní napětí	Relé	Patice
MasterBASIC			
39.00.7.006.xxxx	6 V DC	34.81.7.005.xxxx	93.60.7.024
39.00.7.012.xxxx	12 V DC	34.81.7.012.xxxx	93.60.7.024
39.00.7.024.xxxx	24 V DC	34.81.7.024.xxxx	93.60.7.024
39.00.0.125.xxxx	(110...125)V AC/DC	34.81.7.060.xxxx	93.60.0.125
39.00.8.230.xxxx	(230...240)V AC	34.81.7.060.xxxx	93.60.8.230
MasterPLUS			
39.60.7.006.xxxx	6 V DC	34.81.7.005.xxxx	93.66.7.024
39.60.7.012.xxxx	12 V DC	34.81.7.012.xxxx	93.66.7.024
39.60.7.024.xxxx	24 V DC	34.81.7.024.xxxx	93.66.7.024
39.60.7.060.xxxx	60 V DC	34.81.7.060.xxxx	93.66.7.060
39.60.7.125.xxxx	(110...125)V DC	34.81.7.060.xxxx	93.66.7.125
39.60.7.220.xxxx	220 V DC	34.81.7.060.xxxx	93.66.7.220
39.60.0.024.xxxx	24 V AC/DC	34.81.7.024.xxxx	93.66.0.024
39.60.0.125.xxxx	(110...125)V AC/DC	34.81.7.060.xxxx	93.66.0.125
39.60.0.240.xxxx	(24...240)V AC/DC	34.81.7.024.xxxx	93.66.0.240
39.60.8.230.xxxx	(230...240)V AC	34.81.7.060.xxxx	93.66.8.230
39.60.3.125.xxxx	(110...125)V AC/DC	34.81.7.060.xxxx	93.66.3.125
39.60.3.230.xxxx	(230...240)V AC	34.81.7.060.xxxx	93.66.3.230
MasterINPUT			
39.70.7.006.xxxx	6 V DC	34.81.7.005.xxxx	93.67.7.024
39.70.7.012.xxxx	12 V DC	34.81.7.012.xxxx	93.67.7.024
39.70.7.024.xxxx	24 V DC	34.81.7.024.xxxx	93.67.7.024
39.70.0.024.xxxx	24 V AC/DC	34.81.7.024.xxxx	93.67.0.024
39.70.0.125.xxxx	(110...125) V AC/DC	34.81.7.060.xxxx	93.67.0.125
39.70.8.230.xxxx	(230...240)V AC	34.81.7.060.xxxx	93.67.8.230
MasterOUTPUT			
39.50.7.006.xxxx	6 V DC	34.81.7.005.xxxx	93.65.7.024
39.50.7.012.xxxx	12 V DC	34.81.7.012.xxxx	93.65.7.024
39.50.7.024.xxxx	24 V DC	34.81.7.024.xxxx	93.65.7.024
39.50.0.125.xxxx	(110...125) V AC/DC	34.81.7.060.xxxx	93.65.0.125
39.50.8.230.xxxx	(230...240)V AC	34.81.7.060.xxxx	93.65.8.230
MasterTIMER			
39.90.0.012.xxxx	12 V AC/DC	34.81.7.012.xxxx	93.69.0.024
39.90.0.024.xxxx	24 V AC/DC	34.81.7.024.xxxx	93.69.0.024

Příklad: xxxx
 .9024 = výstup 2 A / 24 V DC
 .7048 = výstup 0,1 A / 48 V DC
 .8240 = výstup 2 A / 230 V AC

Příslušenství

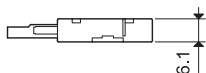
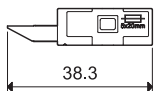


Pojistkový modul pro typ 39.31/30/81/80/61/60/91/90

093.63

- standardní trubičková pojistka (5 x 20) mm do 6 A / 250 V
- stav pojistky jednoduše rozpoznatelný okénkem
- jednoduché zasunutí/vysunutí pojistkového modulu
- trubičková pojistka se stanoví a vloží dle aplikace

B 093.63
schválení zkušeben
(podrobnosti na vyžádání)



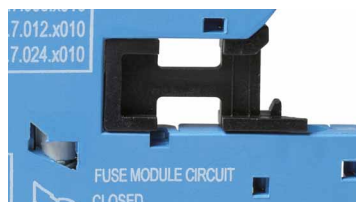
- **Bezpečnostní upozornění:** Protože může být při vyjmutém pojistkovém modulu rozpojovací místo přemostěno, nejsou dovoleny ty činnosti po odstranění pojistkového modulu, kde je předepsáno odpojení od sítě.
- **Uživatelský návod pro UL 508A:** Pojistkový modul nesmí být osazen v hlavních proudových obvodech, kde je vyžadována UL-kategorie JDDZ. Je tedy výhodné MasterINTERFACE osazovat jako výstup PLC.

Indikace stavu pojistky v patici

0. Patice jsou dodávány bez pojistkového modulu. Přívody pro pojistku jsou propojeny uvnitř patice, což umožňuje používat patice bez pojistkového modulu. Indikační kolíček je skryt v patice (viz pozice **A**) a zásuvka je chráněna zásepkou.



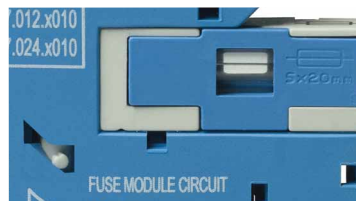
pozice **A**



1. Při zasunutém pojistkovém modulu s pojistkou se nachází pojistka v sérii s přepínacím kontaktem výstupního obvodu (11 u EMR, 13+ u SSR, 15 u časového relé s EMR, 15+ u časového relé s SSR). Indikační kolíček při zasunutém pojistkovém modulu s pojistkou je viditelný ve výřezu dole (viz pozice **B**).



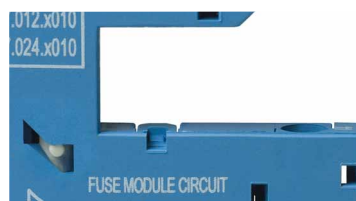
pozice **B**



2. Při vysunutém pojistkovém modulu nebo výpadkem pojistky zůstane výstupní obvod rozpojen, aby se mohla zjistit příčina výpadku pojistky (bezpečnostní logika). Indikační kolíček při vysunutém pojistkovém modulu je viditelný ve výřezu nahoře (viz pozice **C**).



pozice **C**



3. Pro spojení přerušného výstupního obvodu je třeba buď zasunout pojistkový modul s neporušenou pojistkou nebo posunout indikační kolíček lehkým tlakem ve směru šipky do pozice 0 (indikační kolíček je skryt).



Příslušenství



093.16



093.16.0



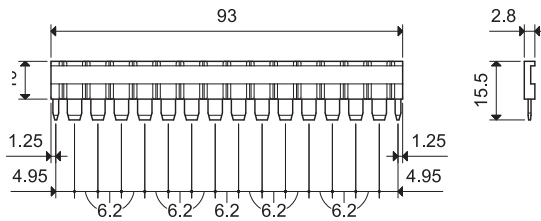
093.16.1

schválení zkušeben
(podrobnosti na vyžádání)



Propojovací lišta pro spojení až 16 patič	093.16 (modrá)	093.16.0 (černá)	093.16.1 (červená)
Jmenovité hodnoty	6 A - 250 V		

Je možné osadit více propojovacích lišt paralelně.



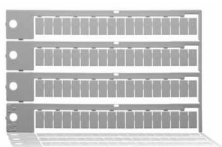
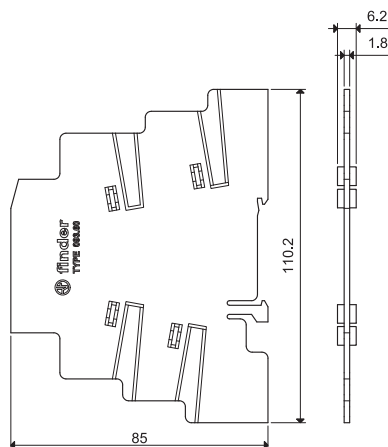
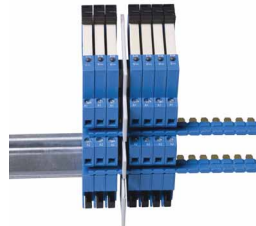
093.60

Izolační deska (šířka 1,8 mm nebo 6,2 mm)	093.60
--	--------

- Uolomením výčnělků (rukou) se získá izolační deska šířky 1,8 mm.
 - k optickému oddělení mezi různými skupinami vazebních členů
 - k oddělení propojovacích lišt nebo vazebních členů různých potenciálů
 - k odizolování kovových držáků DIN-lišt nebo ostatních prvků



- Při použití izolační desky s výčnělky se získá rozestup mezi patičkami 6,2 mm. Použitím, např. když je vstupní napětí stejné, se může vstup více skupin průběžně propojit. K tomu je třeba nůžkami vystříhnout předlisovanou část izolační desky.



060.72

Popisný štítek-matice , pro popis plotrem, bílý plast, 72 štítků, (6 x 12) mm	060.72
--	--------



093.62

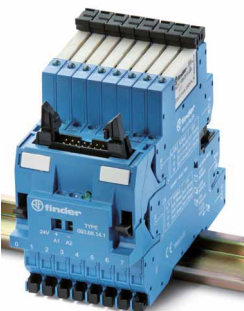
Dvojitá svorka Push-in (jen pro patice s Push-in svorkami)	093.62
Max. trvalý proud	6 A - 300 V
Max. průřez přívodů	jedno nebo vícežilový kabel
	mm ² 2 x 1,5
	AWG 2 x 16

Příslušenství



093.68.14.1

schválení zkušeben
(podrobnosti na vyžádání)



MasterADAPTER
s vloženými vazebními
členy

MasterADAPTER pro ovládání 8 vazebních členů MasterINTERFACE	093.68.14.1
--	-------------

MasterADAPTER připojuje 8 MasterINTERFACE vazebních členů pomocí dvou vodičového přívodu s ovládacím napětím 24 V a 14-pólového plochého přívodního kabelu od PLC.

Všeobecné údaje

Max. trvalý proud (pro 1 signál)	A	1
Min. ovládací výkon pro 8 vazebních členů	W	3
Jmenovité napětí (U _N)	V DC	24
Pracovní rozsah		(0,8...1,1) U _N
Logika ovládání		zapíná plus (+ na A1)
LED - ukazatel stavu		zelená
Teplota okolí	°C	-40...+70

Přívody pro signály 24 V

Druh přívodů		plochý kabel se 14-kolíkovým konektorem, dle IEC 60603-13
--------------	--	---

Přívody pro napájení 24 V

Délka odizolování	mm	9,5	
Utahovací moment	Nm	0,5	
Max. průřez přívodů	drát	mm ²	1 x 4 / 2 x 1,5
		AWG	1 x 12 / 2 x 16
	lanko	mm ²	1 x 2,5 / 2 x 1,5
		AWG	1 x 14 / 2 x 16

Schéma připojení

