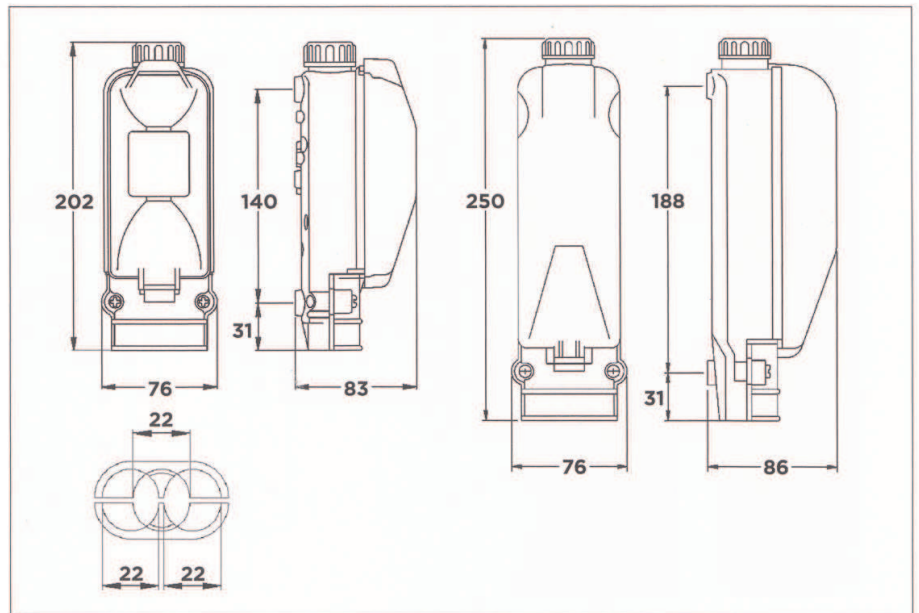


EKM 1271, EKM 1272 – Připojovací rozvodnice pro veřejné osvětlení s pojistkami DII (E27)

Průměr sloupu ≥ 90 mm
Připojovací kabel ≤ 25 mm²



Rozměry v mm

Použití

Tato rozvodnice je určena pro montáž do sloupů veřejného osvětlení. Umožňuje smyčkové zapojení přívodních kabelů a ochranu svítidla pojistkami.

Podmínky pro volbu

- Pro montáž do sloupů veřejného osvětlení
Průměr sloupu: ≥ 90 mm
Rozměr dvířek:
EKM 1271 $\geq 80 \times 210$ mm
EKM 1272 $\geq 80 \times 260$ mm
- 4 nebo 5 plášťových svorek pro 2 kabely
EKM 1271/1272 6 – 16 mm² nebo
EKM 1272 10 – 25 mm²
- Pojistky D II (E27) do 25 A

Technická data

- Odpovídá IEC 60439-1
- Nárazuvzdorný termoplast
- Všechny kovové části chráněny proti korozi
- Průhledný kryt pojistek
- Stupeň krytí: IP 43
- Třída ochrany II
- Utěsnění přívodních kabelů: max. $\varnothing 22$ mm (2x)
- Utěsnění kabelů ke svítidlu šroubovací těsnicí vývodkou v rozsahu: $\varnothing 8 - 14$ mm (pro 1 kabel 3 x 1,5 mm² – 5 x 2,5 mm²)

Pojistkový spodek

	Průřez jader (mm ²)		Objednací číslo
	pro 1 a 2 kabely	pro 3 kabely	
1 x DII (E27)	4 x 6 – 16	–	EKM-1271-1D2-4X16
1 x DII (E27)	5 x 6 – 16	–	EKM-1271-1D2-5X16-I
2 x DII (E27)	4 x 6 – 16	–	EKM-1272-2D2-4X16-I
2 x DII (E27)	4 x 10 – 25	–	EKM-1272-2D2-4X25

Upozornění: Pojistky, pojistkové doteky a hlavice nejsou součástí rozvodnice.