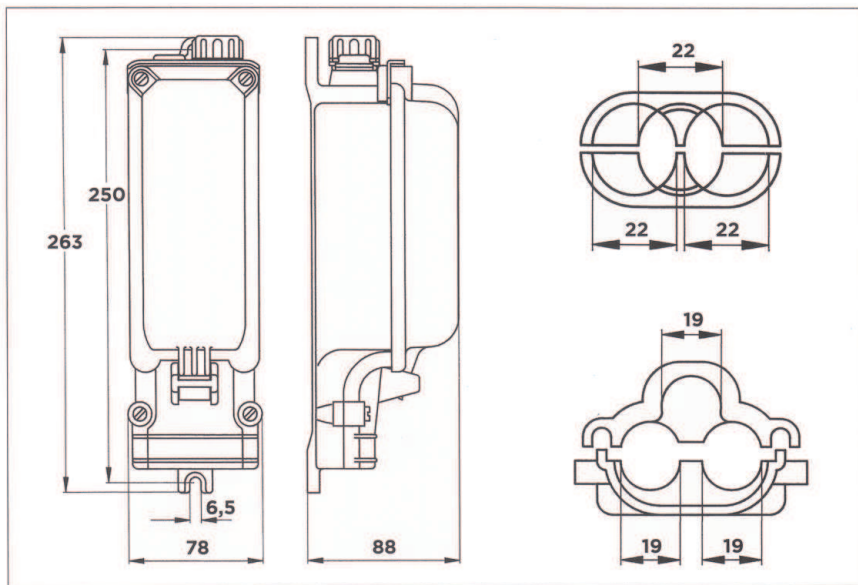


EKM 1261 – Připojovací rozvodnice pro veřejné osvětlení s pojistkami DII (E27)

Průměr sloupu ≥ 100 mm a pro venkovní montáž
Připojovací kabel ≤ 16 mm²



Rozměry v mm

Použití

Tato rozvodnice je určena pro venkovní montáž a do sloupů veřejného osvětlení. Umožňuje smyčkové zapojení přívodních kabelů a ochranu svítidla pojistkami.

Podmínky pro volbu

- Pro instalaci do sloupů veřejného osvětlení i venkovní montáž.
Průměr sloupu: ≥ 100 mm
Rozměr dvířek: $\geq 80 \times 250$ mm
- 4 nebo 5 plášťových svorek pro 2 kabely 6 – 16 mm²
- Pojistky D II (E27) do 25 A

Technická data

- Odpovídá IEC 60439-1
- Nárazuvzdorný termoplast
- Všechny kovové části chráněny proti korozi
- Průhledný kryt pojistek
- Stupeň krytí: IP 54
- Třída ochrany II
- Utěsnění přívodních kabelů:
max. \varnothing 22 mm (2x, 3x)
bez vložek max. \varnothing 25 mm (2x)
- Utěsnění kabelů ke svítidlu šroubovací těsnicí vývodkou v rozsahu:
 \varnothing 8 – 14 mm
(2 vývodky v rozvodnici typu 2D2
pro 2 kabely 3 x 1,5 mm² – 5 x 2,5 mm²)

Pojistkový spodek

Pojistkový spodek	Průřez jader (mm ²)		Objednávací číslo
	pro 1 a 2 kabely	pro 3 kabely	
1 x DII (E27)	4 x 6 – 16	–	EKM-1261-1D2-4-16
1 x DII (E27)	5 x 6 – 16	–	EKM-1261-1D2-5X16-2CG-C2
2 x DII (E27)	4 x 6 – 16	–	EKM-1261-2D2-4X16-2CG-C3
2 x DII (E27)	5 x 6 – 16	–	EKM-1261-2D2-5X16-2CG-C3
2 x DII (E27)	5 x 10**	5 x 10	EKM-1261-2D2-5X10-2CG-C3
není, DIN-lišta*	5 x 6 – 16	–	EKM-1261-0D0-5-16-1R

* Pouze svorkovnice a DIN lišta pro 3 jističe

** Pouze pro 2 kabely

Upozornění: Pojistky, pojistkové doteky a hlavice nejsou součástí rozvodnice. Příslušenství a náhradní díly viz strana 24 a 25.
Rozvodnice bez pojistkových spodků jsou k dispozici na vyžádání.