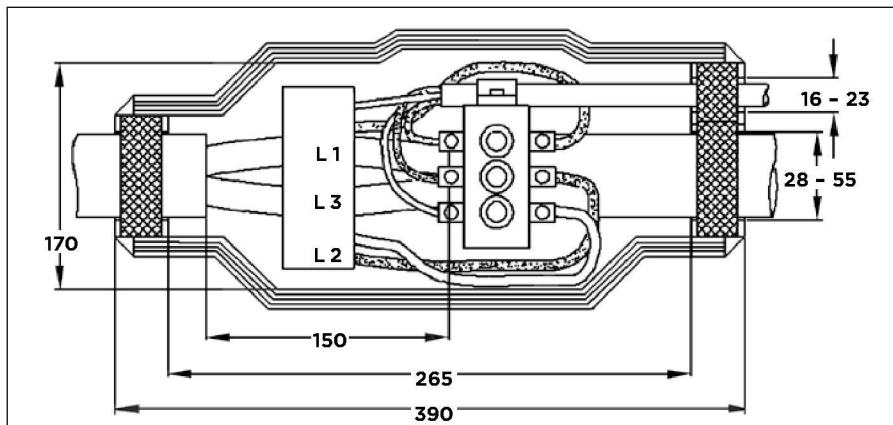


## Zalévané pojistkové odbočné spojky pro kabely s plastovou izolací o průřezu 35 mm<sup>2</sup> až 240 mm<sup>2</sup>



ASM 390



Výška = 225 mm, rozměry v mm

### Použití

Spojka je používána pro ochranu kabelového propojení mezi energetickou sítí a pouličním osvětlením, značením, osvětlením zastávek a pod.

### Kabel

Tyto spojky jsou použitelné pro 3,5 a 4-žilové kabely s plastovou izolací bez pancíře do průřezu 150 mm<sup>2</sup> (do průřezu 240 mm<sup>2</sup> pro 3,5-žilové kabely pokud průměr kabelu nepřesáhne 55 mm).

Například: N(A)YY, AYKY, CYKY.

### Konstrukce spojky

Spojka je složena z uzavíratelné průhledné polykarbonátové skořepiny odolné vůči nárazu s vloženými ucpávkami z polymerové pěny pro utěsnění na plášti kabelů. Skořepina o objemu 4,4l je snadno a rychle montovatelná s možností přizpůsobit se různým průměrům kabelů. Spojky jsou dodávány s jedno i třífázovými pojistkovými spodky s pojistkami D02 – E18 (1D2, 3D2) a odbočnými kruhovými propichovacími svorkami.

Zalévací hmota Rapid 3010 je dodávána v děleném hliníkovém sáčku (D). Skořepiny lze plnit pouze ve vodorovné poloze. Spojky pokrývají rozsah průměrů kabelů od 28 do 55 mm.

### Provedení jader:

sm: Sektorové lanované  
se: Sektorové plné  
rm: Kruhové lanované  
re: Kruhové plné

### Odbočné pojistkové spojky s kruhovými propichovacími svorkami

Jmenovité napětí U <sub>o</sub> /U (kV)	Průřez jader (mm <sup>2</sup> )		Nulový vodič rm, sm/re, se	Odbočný rm, sm/re, se	Objednací číslo* pro 1-fázové jištění spojky	Spojka	
	Hlavní rm, sm/re, se					L (mm)	H (mm)
<b>Odbočné spojky pro 4-žilové kabely</b>							
0,6/1	35 – 70/50 – 95	–	–	6 – 16/6 – 16	ASM-390-1D2-3D-4874	390	225
	70 – 120/95 – 150	–	–	6 – 16/6 – 16	ASM-390-1D2-3D-6875	390	225
<b>Odbočné spojky pro 3,5-žilové kabely</b>							
0,6/1	70 – 120/95 – 150	35 – 70/50 – 95	6 – 16/6 – 16	ASM-390-1D2-3D-4875.3	390	225	
	150sm/	–	70sm/70	6 – 16/6 – 16	ASM-390-1D2-3D-6878.3	390	225
	185sm/	–	/95re	6 – 16/6 – 16	ASM-390-1D2-3D-6879.3	390	225
	185 – 240sm/	–	95 – 120sm/	6 – 16/6 – 16	ASM-390-1D2-3D-6880.3-ARG	390	225
	240sm/	–	/120re	6 – 16/6 – 16	ASM-390-1D2-3D-6880.3-RE	390	225
	240sm/	–	120sm/	6 – 16/6 – 16	ASM-390-1D2-3D-6880.3-SM	390	225

\* Pro spojky s třífázovým jištěním nahraďte text 1D2 textem 3D2 (třífázový pojistkový spodek s pojistkami D02).

**Upozornění:** Pro výběr typu spojky je důležitý průměr kabelu. Průřezy jader jsou zvoleny pro kabely dle normy CENELEC HD 603 v rozsahu kruhových odbočných propichovacích svorek (viz strana 52) a rozsahu spojky.

Spojky jsou standardně dodávány s pojistkami D02 (E18) v ampéřaži 35 A.

L = vnější délka skořepiny; H = vnější výška skořepiny

**Zalévané spojky pro jiné typy a průřezy kabelů jsou k dispozici na vyžádání.**