

STERN-DREIECK-KOMB. AC3,  
11KW/400V AC 230V, 50/60 HZ,  
3POL BGR. S00,  
SCHRAUBANSCHLUSS ELEKTR. UND MECH.  
VERRIEGELUNG 3S INTEGR.



## Allgemeine technische Daten:

<b>Produkt-Markename</b>		SIRIUS
<b>Produktfunktion</b>		Stern-Dreieck-Motoranlauf
<b>Baugröße des Schützes</b>		S00
<b>Schutzart IP / frontseitig</b>		IP20
<b>Verschmutzungsgrad</b>		3
<b>Isolationsspannung / bei Verschmutzungsgrad 3 / Bemessungswert</b>	V	690
<b>Aufstellungshöhe / bei Höhe über NN / maximal</b>	m	2.000
<b>Umgebungstemperatur / während Lagerung</b>	°C	-55 ... +80
<b>Umgebungstemperatur / während Betrieb</b>	°C	-25 ... +60
<b>Schockfestigkeit</b>		9,8g / 5 ms und 5,9g / 10 ms
<b>Stoßspannungsfestigkeit / Bemessungswert</b>	kV	6
<b>Verlustwirkleistung / je Leiter / typisch</b>	W	1,2
<b>Hersteller-Artikelnummer</b>		
<ul style="list-style-type: none"> <li>• des mitgelieferten Funktionsmodules für Stern-Dreieck-Schaltung</li> <li>• 1 / des mitgelieferten Schützes</li> <li>• 2 / des mitgelieferten Schützes</li> <li>• 3 / des mitgelieferten Schützes</li> <li>• des mitgelieferten Montagebausatzes RS</li> </ul>		<a href="#">3RA2816-0EW20</a>  <a href="#">3RT2018-1AP01</a> <a href="#">3RT2018-1AP01</a> <a href="#">3RT2016-1AP01</a> <a href="#">3RA2913-2BB1</a>

<b>mechanische Lebensdauer (Schaltspiele)</b>		
• des Schützes / typisch		10.000.000
• des Schützes mit aufgesetztem Hilfsschalterblock / typisch		10.000.000

### Kommunikation/ Protokoll:

<b>Produktfunktion</b>		
• Bus-Kommunikation		Nein
• Steuerstromschnittstelle mit IO-Link		Nein
<b>Protokoll / wird unterstützt / AS-Interface-Protokoll</b>		Nein

### Hauptstromkreis:

<b>Polzahl / für Hauptstromkreis</b>		3
<b>Anzahl der Öffner / für Hauptkontakte</b>		0
<b>Anzahl der Schließer / für Hauptkontakte</b>		3
<b>Betriebsspannung / bei AC-3 / Bemessungswert / maximal</b>	V	690
<b>Betriebsstrom</b>		
• bei AC-1 / bei 400 V		
• bei Umgebungstemperatur 40 °C / Bemessungswert	A	22
• bei Umgebungstemperatur 60 °C / Bemessungswert	A	20
• bei AC-2 / bei 400 V / Bemessungswert	A	25
• bei AC-3 / bei 400 V / Bemessungswert	A	25
<b>Betriebsleistung</b>		
• bei AC-2 / bei 400 V / Bemessungswert	kW	11
• bei AC-3		
• bei 400 V / Bemessungswert	kW	11
• bei 500 V / Bemessungswert	kW	11
• bei 690 V / Bemessungswert	kW	11
<b>Leerschalthäufigkeit</b>	1/h	1.500
<b>Schalthäufigkeit</b>		
• bei AC-1 / maximal	1/h	1.000
• bei AC-2 / maximal	1/h	1.000
• bei AC-3 / maximal	1/h	1.000
• bei AC-4 / maximal	1/h	300

### Steuerstromkreis/ Ansteuerung:

<b>Spannungsart / der Steuerspeisespannung</b>		AC
<b>Steuerspeisespannung</b>		
• bei AC / bei 50 Hz / Bemessungswert	V	230
<b>Arbeitsbereichsfaktor Steuerspeisespannung Bemessungswert / der Magnetspule</b>		
• bei AC / bei 50 Hz		0,8 ... 1,1

• bei AC / bei 60 Hz		0,85 ... 1,1
<b>Anzugsscheinleistung / der Magnetspule / bei AC</b>		
• bei 50 Hz	V·A	37
<b>Leistungsfaktor induktiv / bei Anzugsleistung der Spule</b>		
• bei 50 Hz		0,8
<b>Haltescheinleistung / der Magnetspule / bei AC</b>		
• bei 50 Hz	V·A	5,7
<b>Leistungsfaktor induktiv / bei Halteleistung der Spule</b>		
• bei 50 Hz		0,28

#### Hilfsstromkreis:

<b>Produkterweiterung / Hilfsschalter</b>		Nein
<b>Kontaktzuverlässigkeit / der Hilfskontakte</b>		< 1 Fehler auf 100 Mio. Schaltspiele
<b>Anzahl der Öffner / für Hilfskontakte</b>		
• unverzögert schaltend		3
• nachteilend schaltend		0
<b>Anzahl der Schließer / für Hilfskontakte</b>		
• unverzögert schaltend		3
• voreilend schaltend		0
<b>Betriebsstrom / der Hilfskontakte</b>		
• bei AC-12 / maximal	A	10
• bei AC-15		
• bei 230 V	A	6
• bei 400 V	A	3
• bei DC-12		
• bei 48 V	A	6
• bei 60 V	A	6
• bei 110 V	A	3
• bei 220 V	A	1
• bei DC-13		
• bei 24 V	A	10
• bei 48 V	A	2
• bei 60 V	A	2
• bei 110 V	A	1
• bei 220 V	A	0,3

#### Kurzschluss:

<b>Ausführung des Sicherungseinsatzes</b>		
• für Kurzschlussschutz des Hauptstromkreises		
• bei Zuordnungsart 1 / erforderlich		gL/gG NH 3NA, DIAZED 5SB, NEOZED 5SE: 35 A

- bei Zuordnungsart 2 / erforderlich
- für Kurzschlusschutz des Hilfsschalters / erforderlich

gL/gG NH 3NA, DIAZED 5SB, NEOZED 5SE: 20 A  
Sicherung gL/gG: 10 A

#### Einbau/ Befestigung/ Abmessungen:

<b>Einbaulage</b>		bei senkrechter Montageebene +/-180° drehbar, bei senkrechter Montageebene +/- 22,5° nach vorne und hinten kippbar
<b>Befestigungsart</b>		Schraub- und Schnappbefestigung auf Hutschiene 35 mm
<b>Breite</b>	mm	135
<b>Höhe</b>	mm	68
<b>Tiefe</b>	mm	145

#### Anschlüsse/ Klemmen:

<b>Ausführung des elektrischen Anschlusses</b>		
<ul style="list-style-type: none"> <li>• für Hauptstromkreis</li> <li>• für Hilfs- und Steuerstromkreis</li> </ul>		Schraubanschluss Schraubanschluss
<b>Art der anschließbaren Leiterquerschnitte</b>		
<ul style="list-style-type: none"> <li>• für Hauptkontakte</li> <li>• eindrätig oder mehrdrätig</li> <li>• feindrätig / mit Aderendbearbeitung</li> <li>• bei AWG-Leitungen / für Hauptkontakte</li> </ul>		2x (0,5 ... 1,5 mm <sup>2</sup> ), 2x (0,75 ... 2,5 mm <sup>2</sup> ), 2x (0,5 ... 4 mm <sup>2</sup> ) 2x (0,5 ... 1,5 mm <sup>2</sup> ), 2x (0,75 ... 2,5 mm <sup>2</sup> ) 2x (20 ... 16), 2x (18 ... 14)
<b>Art der anschließbaren Leiterquerschnitte</b>		
<ul style="list-style-type: none"> <li>• für Hilfskontakte</li> <li>• eindrätig oder mehrdrätig</li> <li>• feindrätig / mit Aderendbearbeitung</li> <li>• bei AWG-Leitungen / für Hilfskontakte</li> </ul>		2x (0,5 ... 1,5 mm <sup>2</sup> ), 2x (0,75 ... 2,5 mm <sup>2</sup> ) 2x (0,5 ... 1,5 mm <sup>2</sup> ), 2x (0,75 ... 2,5 mm <sup>2</sup> ) 2x (20 ... 16), 2x (18 ... 14)

#### Approbationen/ Zertifikate:

<b>allgemeine Produktzulassung</b>	<b>Konformitätserklärung</b>	<b>Prüfbescheinigungen</b>
------------------------------------	------------------------------	----------------------------



EG-Konf.

[spezielle Prüfbescheinigungen](#)

### Schiffbau



### Schiffbau

### sonstiges



[sonstige](#)

[Umweltbestätigung](#)

### UL/CSA Bemessungsdaten:

**Kontaktbelastbarkeit / der Hilfskontakte / gemäß UL**

A600 / Q600

### Sicherheitsrelevante Kenngrößen:

**B10-Wert / bei hoher Anforderungsrate**

- gemäß SN 31920

1.000.000

**Ausfallrate [FIT] / bei niedriger Anforderungsrate**

- gemäß SN 31920

FIT

100

**Anteil gefahrbringender Ausfälle**

- bei niedriger Anforderungsrate / gemäß SN 31920
- bei hoher Anforderungsrate / gemäß SN 31920

%

40

%

75

**T1-Wert / für Proof-Test Intervall oder Gebrauchsdauer**

- gemäß IEC 61508

a

20

**Berührungsschutz gegen elektrischen Schlag**

fingersicher

### Weitere Informationen:

**Information- and Downloadcenter (Kataloge, Broschüren,...)**

<http://www.siemens.de/industrial-controls/catalogs>

**Industry Mall (Online-Bestellsystem)**

<http://www.siemens.com/industrymall>

**CAX-Online-Generator**

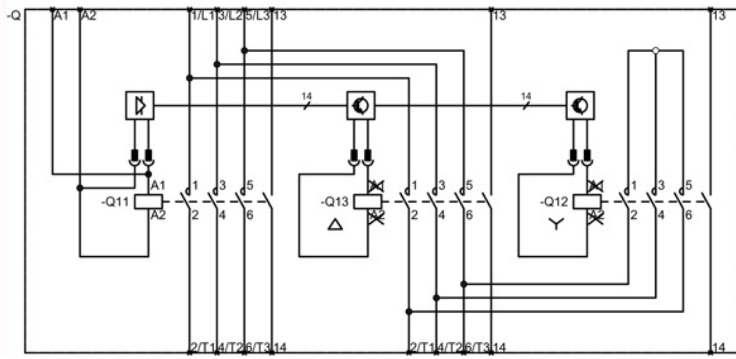
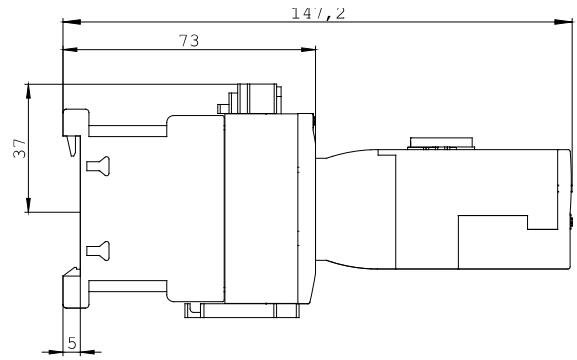
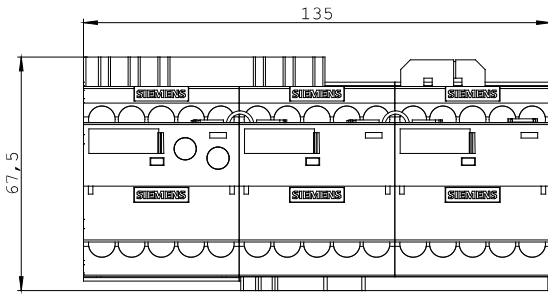
<http://www.siemens.com/cax>

**Service&Support (Handbücher, Betriebsanleitungen, Zertifikate, Kennlinien, FAQs,...)**

<http://support.automation.siemens.com/WW/view/de/3RA2417-8XF31-1AP0/all>

**Bilddatenbank (Produktfotos, 2D-Maßzeichnungen, 3D-Modelle, Geräteschaltpläne, ...)**

[http://www.automation.siemens.com/bilddb/cax\\_de.aspx?mlfb=3RA2417-8XF31-1AP0](http://www.automation.siemens.com/bilddb/cax_de.aspx?mlfb=3RA2417-8XF31-1AP0)



letzte Änderung:

17.11.2014