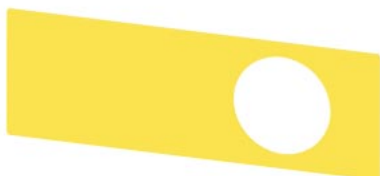


popisovací štítek pro hříbové tlačítko nouzového zastavení v krytu, žlutý, bez nápisu, samolepicí



Název značky produktu	SIRIUS ACT
označení produktu	popisný štítek
provedení produktu	pro kryt s nouzovým zastavením
označení typu produktu	3SU1
Obecné technické údaje	
Druh krytí IP	IP66, IP67, IP69(IP69K)
rázová pevnost pro drážní aplikace podle DIN EN 61373	kategorie 1, třída B
únavová pevnost pro drážní aplikace podle DIN EN 61373	kategorie 1, třída B
Směrnice RoHS (datum)	10/01/2014
Hmotnost	1 g
Podmínky okolního prostředí	
okolní teplota	
• během provozu	70 ... -25 °C
• během skladování a přepravy	80 ... -40 °C
Environmental footprint	
environmentální prohlášení o produktu (EPD)	Ano
potenciál globálního oteplování [CO2 eq] celkem	0,787 kg
potenciál globálního oteplování [CO2 eq] během výroby	0,566 kg
potenciál globálního oteplování [CO2 eq] během provozu	0,235 kg
potenciál globálního oteplování [CO2 eq] po skončení doby životnosti	-0,015 kg
Instalace/ Připevnění/ Rozměry	
výška	38 mm
šířka	112 mm
Příslušenství	
materiál příslušenství	plast
způsob upevnění štítku	lepit
označení popisovacího štítku pro povelová zařízení	ohne
tvár popisovacího štítku pro povelové přístroje	obdélníkový
barva popisovacího štítku	žlutá (štítek); černá (písmo)

Aprobace Certifikáty	
General Product Approval	Test Certificates

[Confirmation](#)



[Special Test Certificate](#)

Test Certificates	other	Environment
-------------------	-------	-------------

Další informace

Informace o balení

[Informace o balení](#)

Informace- a Stáhnout Center

<https://www.siemens.com/ic10>

Industry Mall (online objednávkový systém)

<https://mall.industry.siemens.com/mall/cs/cs/Catalog/product?mlfb=3SU1900-0BE31-0AA0>

CAX Online generátor

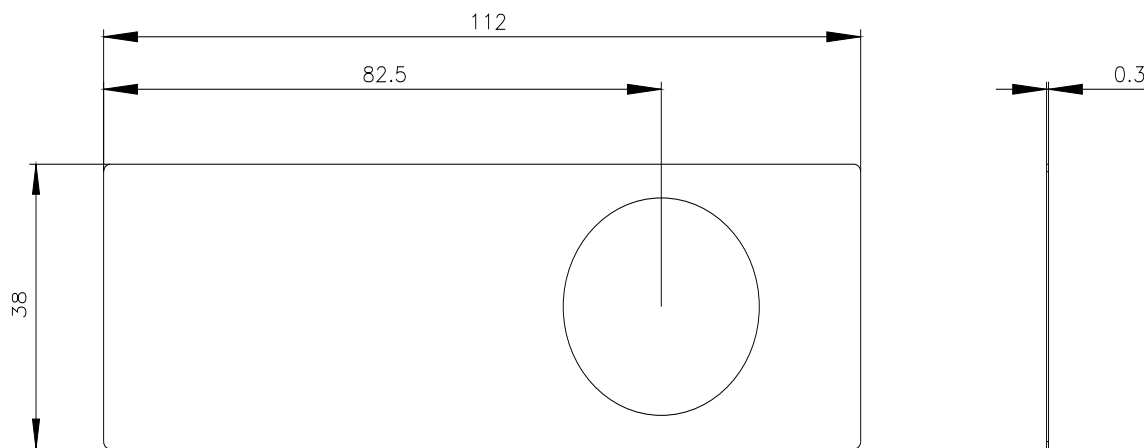
<http://support.automation.siemens.com/WW/CAXorder/default.aspx?lang=en&mlfb=3SU1900-0BE31-0AA0>

Služba&Podpora (Manuály, Návod k obsluze, Certifikáty, Vlastnosti, FAQs, ...)

<https://support.industry.siemens.com/cs/ww/en-CS/ps/3SU1900-0BE31-0AA0>

Databáze obrázků (Fotografie produktu, 2D Výkresy rozměr, 3D Modely, Schéma zapojení vnitřních obvodů, EPLAN Makra, ...)

http://www.automation.siemens.com/bilddb/cax_de.aspx?mlfb=3SU1900-0BE31-0AA0&lang=en



Poslední změna:

29.02.2024 