



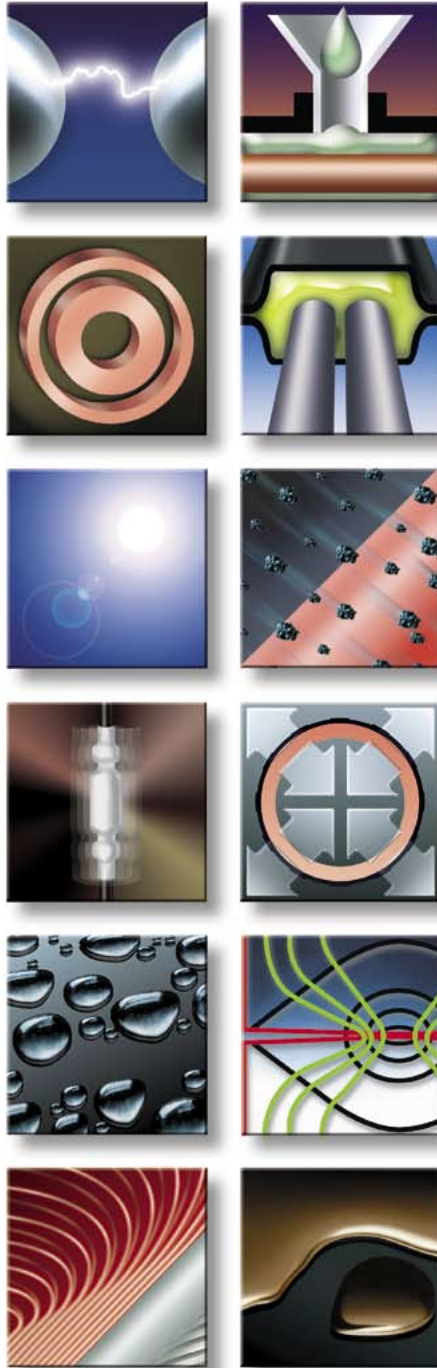
Energy Division

Veřejné osvětlení Katalog 2008/2009

 **Tyco Electronics**
Our commitment. Your advantage.

Obsah

	Úvod	5
	Připojovací rozvodnice	11
	Připojovací skříně	27
	Kabelové soubory	37
	Trubice, rozdělovací hlavy a opravné manžety	55
	Príslušenství pro vzdušná vedení	61
	Příloha	67



Úvod

Všeobecně	6
LumaWise – Inteligentní systém řízení veřejného osvětlení	7
Přehled spojování v sítích veřejného osvětlení	8

Všeobecně

Veřejné osvětlení je jednou z důležitých povinností veřejné správy.

Občané požadují bezpečné ulice, dobře osvětlené vozovky a chodníky. V mnoha zemích mají obce ze zákona povinnost zajistit určitou míru bezpečnosti. Sít veřejného osvětlení je jednou z nejkompexnějších a prostorově nejnáročnějších elektrotechnických instalací, která je vystavena na straně jedné trvalé kontrole funkce veřejností, a na straně druhé stále se zvyšujícím požadavkům na úsporu energie. Pro zajištění spolehlivé funkce sítě musí být všechny komponenty schopny snášet provozní podmínky a tudíž mít vlastnosti jako například:

- všechny kovové díly odolné vůči korozi,
- svorky musí vydržet opakované elektrické a tepelné namáhání,
- všechny izolační materiály musí být odolné proti plazivým proudům a šíření plamene,
- komponenty, použité ve venkovním prostředí, musí mít odolnost vůči působení UV-záření a vnějším vlivům.

Tento katalog nabízí široký sortiment výrobků pro řešení sítí podzemního a vzdušného vedení, za účelem usnadnění instalace a údržby sítí veřejného osvětlení. Všechny výrobky jsou speciálně zkonstruované tak, aby vyhověly požadavkům a provozním podmínkám při spojování a ukončování napájecích kabelů svítidel veřejného osvětlení.

Výzvy budoucnosti

Pokud víte, jaké priority budou platit v budoucnu, můžete se na ně zaměřit. Různé technologické trendy, které doznají svého vývoje, budou zcela jistě ovlivňovat veřejné osvětlení a jeho řídicí systémy. Prozíraví správci veřejného osvětlení tuto skutečnost již dnes vnímají jako potřebu zítřka.

Ceny energie v blízké budoucnosti pravděpodobně porostou, což u společností provozujících veřejné osvětlení podpoří potřebu použití energeticky úsporných technologií. Kjótský protokol zavazuje signatářské země k zavádění úsporných programů na šetření energií. Náročným úkolem pro další roky je snížit celosvětově veřejnou spotřebu energie o pět procent. Inteligentní systém veřejného osvětlení může obcím pomoci při zvládnutí jejich podílu na plnění této nesnadné výzvy.

Kromě toho ekologicky orientované vlády reagují na zprávy o dopadu světelného znečištění na noční prostředí a o jeho důsledcích na hmyz a jeho přirozené nepřátele. Žádné město si nemůže dovolit v noci jednoduše vypnout světla, protože pak jsou nutná jiná opatření. Ne všechny ulice a cesty však vyžadují stále plné osvětlení. V závislosti na místě a situaci se často provádí ztlumení světla, čímž se odstraňuje rozpor mezi odporujícími si ekologickými zájmy, ekonomickými cíli a potřebou bezpečnosti občanů.

Pokud jste schopni získávat údaje o zbývající provozní životnosti svítidel, okolní teplotě, vlhkosti, intenzitě osvětlení, dešti a hustotě provozu, můžete trvale snižovat náklady na údržbu a poskytnout svým zákazníkům nové služby. Od sofistikovaného osvětlení parkovacího místa až po řízení osvětlení jakékoliv události – jediným omezením je vaše podnikatelská představivost. Na následující stránce můžete najít základní informace o možnostech našeho systému LumaWise – Inteligentní systém řízení osvětlení, který vás jistě přesvědčí šíří svých služeb a potenciálem pro snižování nákladů.

LumaWise – Inteligentní systém řízení osvětlení

Úvod

Tento nový venkovní modulární systém progresivně řeší aplikace osvětlení, dohledu a řízení osvětlovacích bodů na ulicích, železničních stanicích a v tunelech. Jedná se o inteligentní systém, navržený pro poskytování dokonalého osvětlení kdekoliv a kdykoliv, za účelem zvýšení bezpečnosti a snížení světelného znečištění včetně úspor elektrické energie.

LumaWise – Powerline modem

Každé svítidlo v síti obousměrně komunikuje prostřednictvím modemu Powerline se zařízením AccessPoint.

LumaWise – Powerline AccessPoint

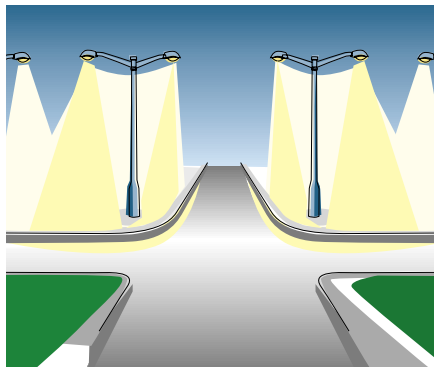
AccessPoint představuje řídicí centrum systému. Sleduje a ovládá koncová zařízení ve svítidlech. Podle potřeby pracuje nezávisle a všechny údaje o řízení a provozu sítě uchovává po dobu tří týdnů. Všechna data, shromážděná v AccessPointu, se odesílají do PC, na kterém běží speciální monitorovací program, který umožňuje přístup a ovládání sítě. Zařízení AccessPoint může sledovat více než 100 koncových zařízení, svítidel nebo kontrolních bodů (Check-points).

Snižování nákladů

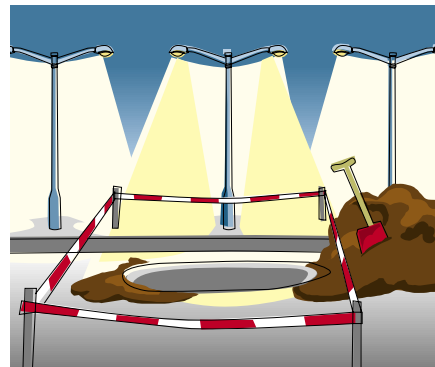
Pokud je provozovatelem sítě veřejného osvětlení vaše organizace, pak má určitě požadavek provozovat síť hospodárně. Jste nuceni kontrolovat a udržovat náklady na minimální úrovni, s ohledem na životnost napájecího vedení sítě venkovního osvětlení.

Nyní je k dispozici inteligentní systém řízení, který může tyto náklady výrazně snížit. Umožňuje to řada cenově úsporných výrobků – vysoce účinná svítidla, elektronické předřadníky a časové spínače stmívačů světla, které se rozmístí tak, aby se energetická spotřeba snížila. Zde je uvedeno jen několik z mnoha možností, které náš systém poskytuje.

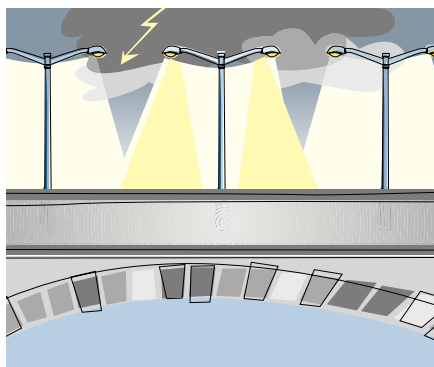
LumaWise také klade velký důraz na začlenění vašeho osvětlovacího systému do komunikační sítě. To vám umožňuje sledovat a dálkově ovládat vaši síť pomocí systému obousměrných příkazů. Výsledkem je optimalizace mnoha servisních úkonů a dokonce úplné omezení některých z nich.



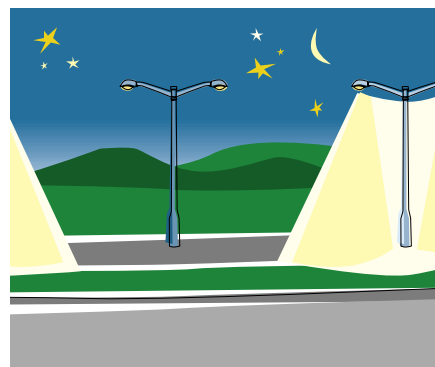
Jasněji osvětlené křižovatky



Jasněji osvětlená staveniště



Větší jas za mlhy a deště



Systém indikuje poruchy svítidla nebo jeho zbývající životnost

Hlavní výhody v několika bodech

- Delší životnost svítidla
- Snížené náklady na údržbu
- Stálé napětí pro úsporu energie
- Přesný výpočet spotřeby energie pro každé zařízení
- Nižší náklady na výměnu svítidla
- Vyšší účinnost svítidla
- Menší ztráta použitím předřadníku
- Nižší spotřeba energie v důsledku používání tlumení světla
- Vyšší úroveň informací a povědomí o stavu sítě
- Rozšířené možnosti kontroly a ovládání

Rozsah aplikací

- Osvětlení silnic a dálnic
- Osvětlení tunelů
- Osvětlení letišť a letištních ploch
- Osvětlení parkovišť vozidel
- Osvětlení železničních stanic a tramvajových linek
- Osvětlení veřejných prostranství



Závěr

Díky schopnosti úplné komunikace všech prvků lze moduly sledovat a ovládat přímo prostřednictvím napájecího vedení! Kromě toho lokální kontrolní body sítě slouží k automatické kontrole osvětlovacího systému a zabezpečují jeho odezvu na aktuální hustotu provozu a vývoj počasí.

Tento stavebnicový systém umožňuje vytvořit plnohodnotný městský monitorovací systém, pro komplexní řízení osvětlení, sledování hustoty provozu, činnosti semaforů a dalších přídavných zařízení. V případě neočekávaných poruch pak ostatní moduly zajišťují dynamicky komunikaci sítě a zálohu přenosu dat systému.

Možnosti spojování v síti veřejného osvětlení

Více než 40 let zkušeností Tyco Electronics, Divize silnoproud v oblasti výzkumu materiálů, konstrukce výrobků a technologie výrobních procesů, se promítá do vynálezů,

vývoje, zpracování a marketingu výrobků s vysoce užitnými vlastnostmi. Naše široká řada spolehlivých a cenově úsporných řešení se průběžně rozrůstá díky vývoji nových

výrobků, který je podporován výzkumem. Máme mnoho produktů a různých příslušenství vyvinutých speciálně pro použití v aplikacích veřejného osvětlení.



Možnosti spojování v sítích veřejného osvětlení

	VÝROBEK	STRANA
	① EKM (Připojovací rozvodnice)	10 – 23
	② UFK (Zápustná připojovací skříň)	26 – 34
	③ UPK (Do stěny zápustná skříň)	35
	④ EPKT (Teplem smršťitelná koncovka)	38
	⑤ POLJ (Teplem smršťitelná spojka)	40 – 41
	⑥ RayGel (Gelová spojka)	42 – 43
	⑦ BAV, MM-5 (Zalévané odbočné spojky)	45 – 47
	⑧ ASM (Pojistková odbočná spojka)	48
	⑨ CRSM (Opravná manžeta)	59
	⑩ IPC (Izolované propichovací svorky)	62 – 64
	⑪ Kotevní a nosné svorky	65



Připojovací rozvodnice pro veřejné osvětlení

Přehled a použití rozvodnic	12
Rozvodnice s pojistkami typu D 01 (E14):	
EKM 2045 – velmi malé průměry sloupů a kabelů	14
EKM 2020 – malé průměry sloupů a kabelů	15
EKM 2050 SK – střední průměry sloupů a kabelů	16
EKM 2050 SKFH – venkovní montáž, střední průměry kabelů	16
EKM 2051 – speciální aplikace s ovládacími prvky	17
Rozvodnice s pojistkami typu D II (E27):	
EKM 1271, 1272 – malé průměry sloupů, malé a střední průměry kabelů	18
EKM 1261 – venkovní montáž, malé průměry kabelů	19
EKM 2072 – střední průměry sloupů a kabelů	20
EKM 1281 – venkovní montáž, střední průměry kabelů	21
EKM 2035 – velké průměry sloupů a kabelů	22
Rozvodnice s pojistkami velikosti 10 x 38:	
EKM 2045-1FN – venkovní použití na stěny a sloupce	23
Příslušenství a náhradní díly	
Pojistky, pojistkové doteky, pojistkové hlavice a pojistkové pouzdro B 6770	24
Ochranné rámečky pro vstupy kabelů do sloupů, adaptér pro zavěšení rozvodnic a náhradní kryty rozvodnic	25

Připojovací rozvodnice pro veřejné osvětlení

Technické řešení

Připojovací rozvodnice jsou určeny k montáži do sloupů veřejného osvětlení nebo pro venkovní montáž. Slouží k připojení přírodních kabelů a svítidla při zajištění vysoké spolehlivosti během provozu. Rozvodnice splňují vysoký stupeň krytí (IP) a třídu ochrany II. Tím je zajištěna bezpečnost při montáži a údržbě zařízení.

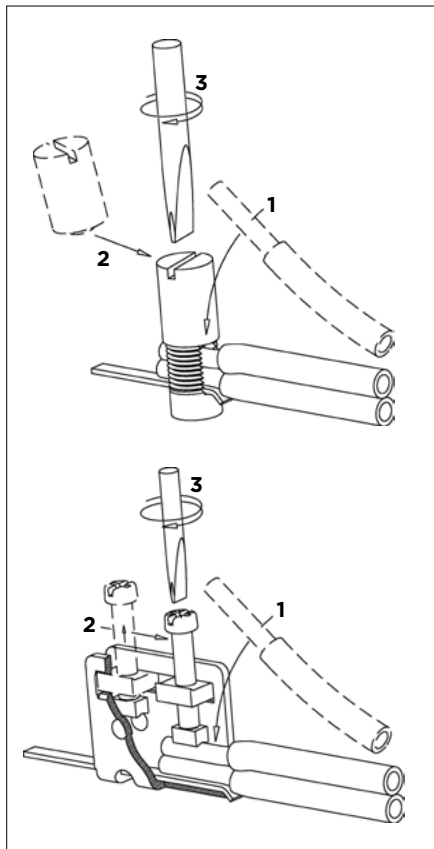
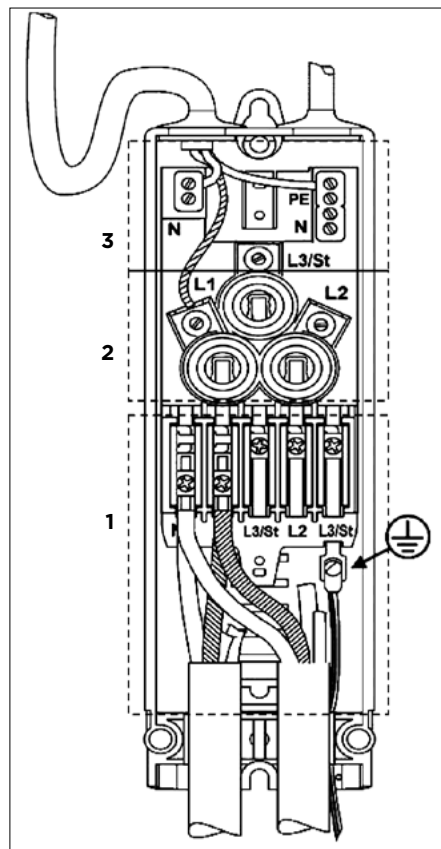
Připojovací rozvodnice lze rozdělit do tří funkčních částí:

1. Ukončení a připojení přírodního kabelu.
2. Část s pojistkami nebo DIN lištami.
3. Připojení kabelu ke svítidlu.

I přes větší rozměry a tuhost přírodních kabelů umožňují rozvodnice smyčkové propojení sloupů. Pro připojení kabelů jsou použity buď plášťové, nebo posuvné svorky.

Pojistkový prostor je osazen jedním až třemi pojistkovými spodky pro jištění svítek a oddělení od ostatních částí systému veřejného osvětlení. Rozvodnice lze místo pojistkových spodků osadit DIN lištami pro montáž prvků jako jsou časová relé, jističe a podobně.

Prostor pro připojení kabelu ke svítidlu je vybaven řadovou svorkovnicí nebo svorkami pro připojení kabelových ok. Kabel prochází těsnicí průchodkou nebo je utěsněn šroubovací vývodkou.



Postup připojení pomocí plášťových a posuvných svorek.

Konstrukce

Kryt připojovací rozvodnice je vyroben z nárazuvzdorného, oheň nešířícího termoplastického materiálu. Všechny kovové díly jsou buď z nerezové oceli, nebo galvanicky pokovených slitin mědi. Pojistkové spodky jsou vyrobeny z porcelánu nebo z vysokopevnostního, skelným vláknem vyztuženého plastu.

Podle typu rozvodnice je stupeň krytí v rozsahu od IP 43 do IP 54. Rozvodnice s IP 54 je vhodná pro venkovní montáž. Všechny rozvodnice splňují třídu ochrany II.

Připojovací rozvodnice lze snadno montovat do sloupů veřejného osvětlení s dvířky o rozměrech podle EN 40-2 (sloupy veřejného osvětlení – rozměry a tolerance) a s upevňovacími prvky podle DIN 49778 (sloupy veřejného osvětlení – konzoly s posuvnými šrouby pro montáž zařízení). Pro jiné způsoby uchycení je k dispozici, jako doplněk, adaptér pro připevnění rozvodnice.

Zkoušky

Připojovací rozvodnice jsou navrženy a vyráběny podle norem IEC, DIN a VDE:

- IEC-60439 (spínací a řídicí přístroje nn část 1: typové zkoušky přístrojů).
- VDE 0660-505 (spínací a řídicí přístroje nn, specifikace pro skříňové pojistkových a připojovacích rozvodnic).
- DIN 43628 (pojistkové rozvodnice pro jištění kabelů).

Zkušební protokoly jsou k dispozici na vyžádání.

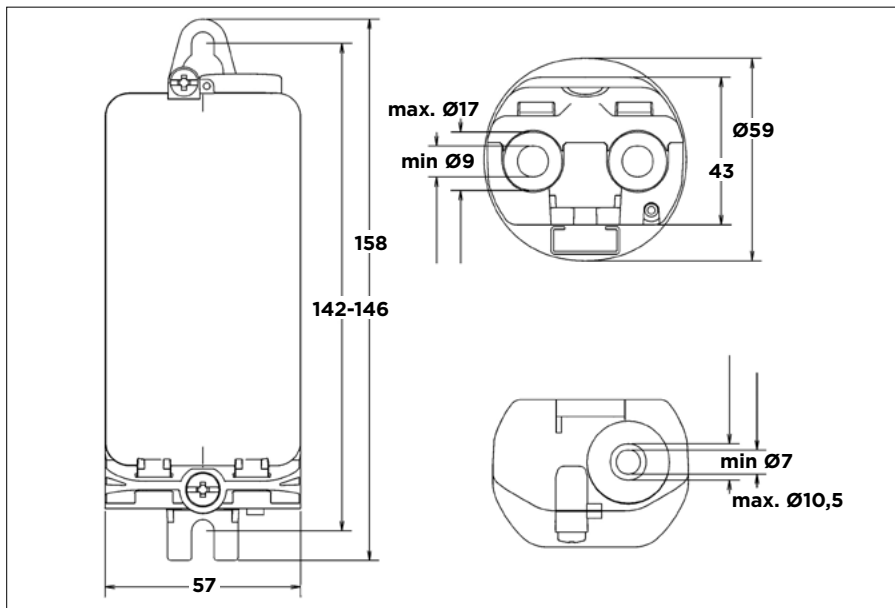
Tabulka pro výběr

Podmínky výběru	Rozměry sloupu (mm)		Použití pro kabely (s průřezem mm ²)			Pojistkový spodek	Svorkovnice	Stupeň krytí	Označení výrobku
	Vnitřní průměr	Dvířka	1 kabel	2 kabely	3 kabely				
velmi malé sloupky a kabely / venkovní	59	58 x 150	5 x 1,5 – 4	5 x 1,5 – 4	–	1 x E14 propojeno, včetně pojistky	řadové svorkovnice	IP 55	EKM 2045
malé sloupky a kabely	84	70 x 240	5 x 2,5 – 16	5 x 2,5 – 16	5 x 2,5 – 16	2 x E14 propojeno, s pojistkovými hlavicemi	plášťové svorky	IP 44	EKM 2020
střední sloupky a kabely / venkovní / 2 až 3 x E14	90	85 x 270	5 x 2,5 – 25	5 x 2,5 – 25	5 x 2,5 – 16	2/3 x E14 propojeno, s hlavicemi / DIN-lišta	posuvné svorky	IP 54	EKM 2050
střední sloupky a kabely / venkovní / speciální aplikace	100	85 x 350	5 x 2,5 – 25	5 x 2,5 – 25	5 x 2,5 – 16	2/3/4 x E14 / DIN-lišty	posuvné svorky	IP 54	EKM 2051
střední sloupky / malé kabely / 1 x E27	90	80 x 210	4/5 x 6 – 16	4/5 x 6 – 16	–	1 x E27	plášťové svorky	IP 43	EKM 1271
střední sloupky a kabely / 2 x E27	90	80 x 260	4 x 6 – 25	4 x 6 – 25	–	2 x E27	plášťové svorky	IP 43	EKM 1272
venkovní / malé kabely 1/2 x E27	100	80 x 250	4 x 6 – 16	4 x 6 – 16 5 x 10	– 5 x 10	1/2 x E27 / DIN-lišty	plášťové svorky	IP 54	EKM 1261
střední sloupky / velké kabely	90	80 x 280	5 x 6 – 16 5 x 25 – 35	5 x 6 – 16 5 x 16 – 35	–	1/2 x E27	plášťové svorky	IP 43	EKM 2072
venkovní / velké kabely	120	100 x 300	5 x 25 4 x 35 5 x 25	5 x 16 – 25 4 x 16 – 35 5 x 16	– 5 x 16	1/2 x E27 / DIN-lišty	plášťové svorky	IP 54	EKM 1281
velké sloupky a kabely	110	90 x 300	4 x 4 – 50	4 x 4 – 50	4 x 4 – 35	1/2 x E27 / DIN-lišty	posuvné svorky	IP 43	EKM 2035
venkovní montáž na stěny a sloupky	–	–	3 x 1,5 – 4	–	–	1 x 10 x 38	řadové svorkovnice	IP 54	EKM 2045-1FN

Široký výběr dalších typů připojovacích rozvodnic pro jiné rozměry kabelů, pojistky a příslušenství jsou k dispozici na vyžádání.

EKM 2045 – Připojovací rozvodnice pro veřejné osvětlení s pojistkou D01 (E14)

Průměr sloupu ≥ 59 mm a pro venkovní montáž
Přívodní kabel ≤ 4 mm²



Rozměry v mm

Použití

Tato rozvodnice je určena pro montáž do sloupů veřejného osvětlení. Umožňuje smyčkové zapojení kabelů a ochranu svítidla pojistkou.

Podmínky pro volbu

- Pro venkovní montáž i do sloupů veřejného osvětlení
Průměr sloupu: ≥ 59 mm
Rozměr dvířek: $\geq 58 \times 150$ mm
- 5-ti pólová řadová svorkovnice pro 2 kabely 1,5 – 4 mm²
- Včetně pojistky D01 - 4 A

Technická data

- Odpovídá IEC 60439-1 a DIN VDE 0660-505
- Nárazuvzdorný termoplast
- Všechny kovové části chráněny proti korozi
- Šedý kryt
- Speciální pojistkové pouzdro
- Pojistka zapojena na L1
- Stupeň krytí: IP 55
- Třída ochrany II
- Rozsah utěsnění pro kabely
Ø 9 – 17 mm přívodní kabel (2x)
Ø 7 – 10,5 mm kabel ke svítidlu (1x kabel ke svítidlu
3 x 1,5 mm² – 3 x 2,5 mm²)

Pojistkový spodek

1 x D 01 – 4A

Průřez jader (mm²)

pro 1 a 2 kabely

5 x 1,5 – 4

pro 3 kabely

–

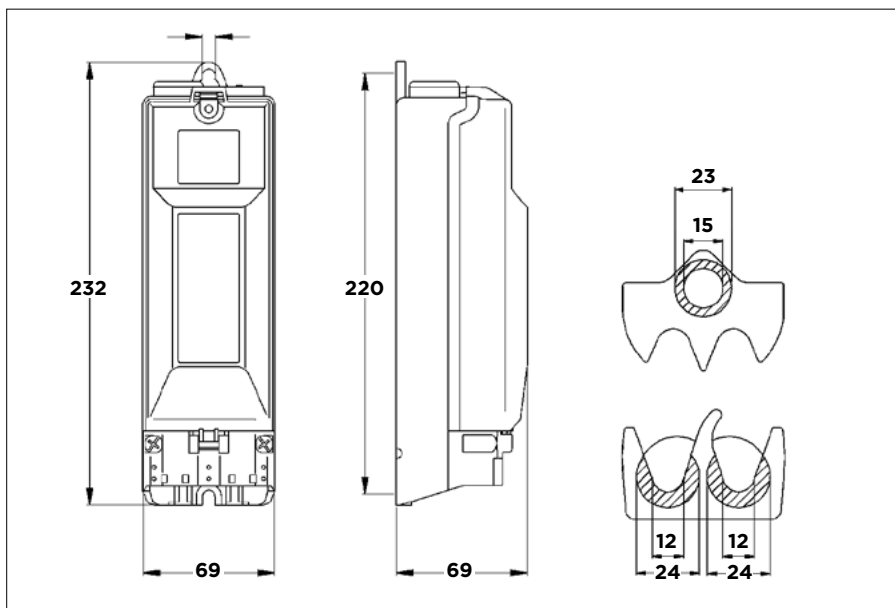
Objednávací číslo

EKM-2045-1D1

Upozornění: Osazeno pojistkou 4A. Příslušenství a náhradní díly viz strana 24 a 25.

EKM 2020 – Připojovací rozvodnice pro veřejné osvětlení s pojistkami D01 (E14)

Průměr sloupu ≥ 84 mm
Přívodní kabel ≤ 16 mm²



Rozměry v mm

Použití

Tato rozvodnice je určena pro montáž do sloupů veřejného osvětlení. Umožňuje smyčkové zapojení kabelů a ochranu svítidel pojistkami.

Podmínky pro volbu

- Pro montáž do sloupů veřejného osvětlení
- Průměr sloupu: ≥ 84 mm
- Rozměr dvířek: $\geq 70 \times 240$ mm
- 5 ks plášťových svorek pro
 - 2 kabely 2,5 – 16 mm² nebo
 - 3 kabely 2,5 – 10 mm²
- 2 pojistky D01 (E14) do 16 A

Technická data

- Odpovídá IEC 60439-1, DIN VDE 0660-505 a DIN 43628
- Nárazuvzdorný termoplast
- Všechny kovové části chráněny proti korozi
- Průhledný kryt
- S pojistkovými hlavicemi
- Svorky zapojeny (N, 1,3,2,PE(N))
- Stupeň krytí: IP 44
- Třída ochrany II
- Rozsah utěsnění pro kabely
 - Ø 10 – 25 mm přívodní kabel (2x)
 - Ø 10 – 23 mm přívodní kabel (3x)
 - Ø 8 – 14 mm kabel ke svítidlu (2 utěsnění pro 2 kabely ke svítidlu 3 x 1,5 mm² – 5 x 2,5 mm²)
- Kabely ke svítidlu mohou být také připojeny zespolu společně s přívodními kabely max. ø 11,5 mm (2x)

Pojistkový spodek

Průřez jader (mm²)

pro 1 a 2 kabely

pro 3 kabely

Objednací číslo

2 x D 01 (E14)

5 x 2,5 – 16

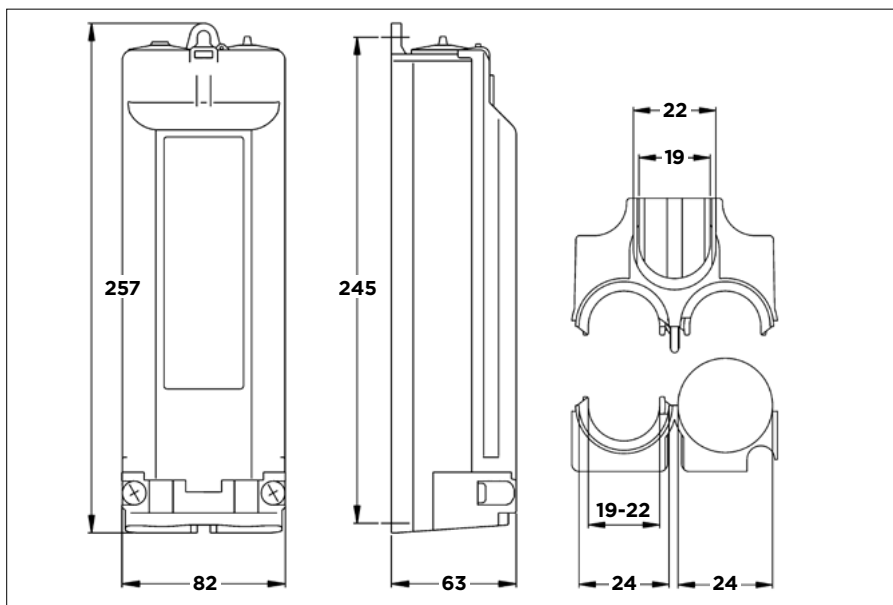
5 x 2,5 – 16

EKM-2020-2D1

Upozornění: Pojistky nejsou součástí rozvodnice. Příslušenství a náhradní díly viz strana 24 a 25.

EKM 2050 – Připojovací rozvodnice pro veřejné osvětlení s pojistkami D01 (E14)

Průměr sloupu ≥ 90 mm a pro venkovní montáž
Připojovací kabel ≤ 25 mm²



Rozměry v mm

Použití

Tato rozvodnice je určena pro montáž do sloupů veřejného osvětlení (typ SK) a pro venkovní montáž (typ SKFH). Umožňuje smyčkové zapojení kabelů a ochranu svítidel pojistkami.

Připojovací rozvodnice pro jiné rozměry kabelů, typy pojistek a příslušenství jsou k dispozici na vyžádání.

Podmínky pro volbu

- Typ SK pro montáž do sloupů veřejného osvětlení
Průměr sloupu: ≥ 90 mm
Rozměr dvířek: $\geq 85 \times 270$ mm
- Typ SKF a SKFH pro venkovní montáž i do sloupů veřejného osvětlení
- 5 posuvných svorek pro
2 kabely 2,5 – 25 mm² nebo
3 kabely 2,5 – 16 mm²
- Typ SK, SKF, SKFH:
pojistky D01 (E14) do 16 A
nebo 1 DIN lišta
- Typy s DIN lištou: pro montáž 3 zařízení do šířky 3 x 18 mm a s max. výškou 64 mm.
Šířka rozvodnice: 82 mm.

Technická data

- Odpovídá IEC 60439-1, DIN VDE 0660-505 a DIN 43628
- Nárazuvzdorný termoplast
- Všechny kovové části chráněny proti korozi

- Průhledný (SK) nebo šedý (SKF, SKFH) kryt
- Pojistkové spodky s pojistkovými hlavicemi
- Svorkovnice je zapojena (N, L1, L3, L2, PE(N))
- Stupeň krytí: IP 54
- Třída ochrany II
- Utěsnění přívodních kabelů v rozsahu:
Ø 19 – 24 mm (2x)
Ø 19 – 22 mm (3x)
- Typ SK, SKF – těsnící kabelové průchodky pro kabely ke svítidlu s rozsahem: Ø 8 – 14 mm
(2 vývody pro 2 kabely
3 x 1,5 mm² – 5 x 2,5 mm²)
- Typ SKFH – šroubovací těsnící vývodka pro kabely ke svítidlu s rozsahem: Ø 8 – 14 mm
(2 vývody pro 2 kabely
3 x 1,5 mm² – 5 x 2,5 mm²)
- Kabely ke svítidlu lze připojit i zespodu společně s přívodními kabely max. Ø 11,5 mm (2x)

Pojistkový spodek

Průřez jader (mm²) pro 1 a 2 kabely

pro 3 kabely

Objednací číslo

SK pro použití ve sloupech

2 x D01 (E14)

5 x 2,5 – 25

5 x 2,5 – 16

EKM-2050SK-2D1U

3 x D01 (E14)

5 x 2,5 – 25

5 x 2,5 – 16

EKM-2050SK-3D1U

SKF pro venkovní montáž a do sloupů není, DIN-lišta*

5 x 2,5 – 25

5 x 2,5 – 16

EKM-2050SKF-0D0-1R

SKFH pro venkovní montáž a do sloupů

2 x D01 (E14)

5 x 2,5 – 25

5 x 2,5 – 16

EKM-2050SKFH-2D1U

3 x D01 (E14)

5 x 2,5 – 25

5 x 2,5 – 16

EKM-2050SKFH-3D1U

není, DIN-lišta*

5 x 2,5 – 25

5 x 2,5 – 16

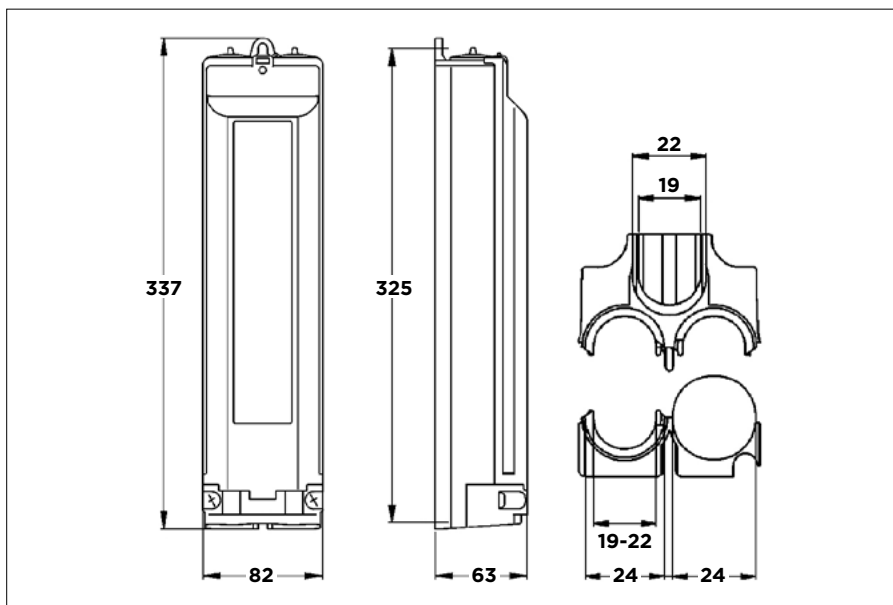
EKM-2050SKFH-0D0-1R

* Pouze svorkovnice a jedna DIN lišta

Upozornění: Pojistky nejsou součástí svorkovnice. Příslušenství a náhradní díly viz strana 24 a 25.

EKM 2051 – Připojovací rozvodnice pro veřejné osvětlení s pojistkami D01 (E14)

Průměr sloupu ≥ 100 mm pro zvláštní výbavu
Připojovací kabel ≤ 25 mm²



Rozměry v mm

Použití

Tato rozvodnice je určena pro montáž do sloupů veřejného osvětlení. Umožňuje smyčkové připojení přívodních kabelů a připojení svítidla. Zvláštní výbava, jako jsou jističe, časová relé, proudové chrániče a další zařízení mohou být osazeny na DIN lišty.

Připojovací rozvodnice jsou dodávány se svorkovnicí, pojistkovými spodky nebo DIN lištami. Časová relé nebo jističe nejsou součástí nabízených rozvodnic.

Rozvodnice pro jiné rozměry kabelů, typy pojistek a příslušenství jsou k dispozici na vyžádání.

Podmínky pro volbu

- Pro montáž do sloupů veřejného osvětlení
Průměr sloupu: ≥ 100 mm
Rozměr dvířek: $\geq 85 \times 350$ mm
- 5 posuvných svorek pro
2 kabely 2,5 – 25 mm² nebo
3 kabely 2,5 – 16 mm²
- Pojistky D01 (E14) do 16 A
- Určeno pro montáž 3 zařízení na DIN lištu do šířky 3 x 18 mm a s max. výškou 69,5 mm.

Technická data

- Odpovídá IEC 60439-1, DIN VDE 0660-505 a DIN 43628
- Nárazuvzdorný termoplast
- Všechny kovové části chráněny proti korozi
- Průhledný (SK) nebo šedý (SKF, SKFH) kryt

- Stupeň krytí: IP 54
- Třída ochrany II
- Utěsnění přívodních kabelů v rozsahu: $\varnothing 19 - 24$ mm (2x)
 $\varnothing 19 - 22$ mm (3x)
- Typ SK, SKF – utěsnění kabelů ke svítidlu průchodkami v rozsahu: $\varnothing 8 - 14$ mm (2 vývody pro 2 kabely $3 \times 1,5$ mm² – $5 \times 2,5$ mm²)
- Typ SKFH – utěsnění kabelů ke svítidlu šroubovací těsnící vývodkou v rozsahu: $\varnothing 8 - 14$ mm (2 vývody pro 2 kabely $3 \times 1,5$ mm² – $5 \times 2,5$ mm²)
- Kabely ke svítidlu lze připojit i zespolu společně s přívodními kabely: max. $\varnothing 11,5$ mm (2x)

Pojistkový spodek

SK pro použití ve sloupech

2 x D01 (E14)
2 x D01 (E14), DIN-lišta*
není, DIN-lišty**

Průřez jader (mm²) pro 1 a 2 kabely

5 x 2,5 – 25
5 x 2,5 – 25
5 x 2,5 – 25

pro 3 kabely

5 x 2,5 – 16
5 x 2,5 – 16
5 x 2,5 – 16

Objednací číslo

EKM-2051SK-2D1U
EKM-2051SK-2D1S-1R
EKM-2051SK-0D0-2R

SKF pro venkovní montáž a do sloupů

není, DIN-lišty**

5 x 2,5 – 25

5 x 2,5 – 16

EKM-2051SKF-0D0-2R

SKFH pro venkovní montáž a do sloupů

2 x D01 (E14)
3 x D01 (E14), DIN-lišta*
4 x D01 (E14)

5 x 2,5 – 25
5 x 2,5 – 25
5 x 2,5 – 25

5 x 2,5 – 16
5 x 2,5 – 16
5 x 2,5 – 16

EKM-2051SKFH-2D1U
EKM-2051SKFH-3D1U-1R
EKM-2051SKFH-4D1U

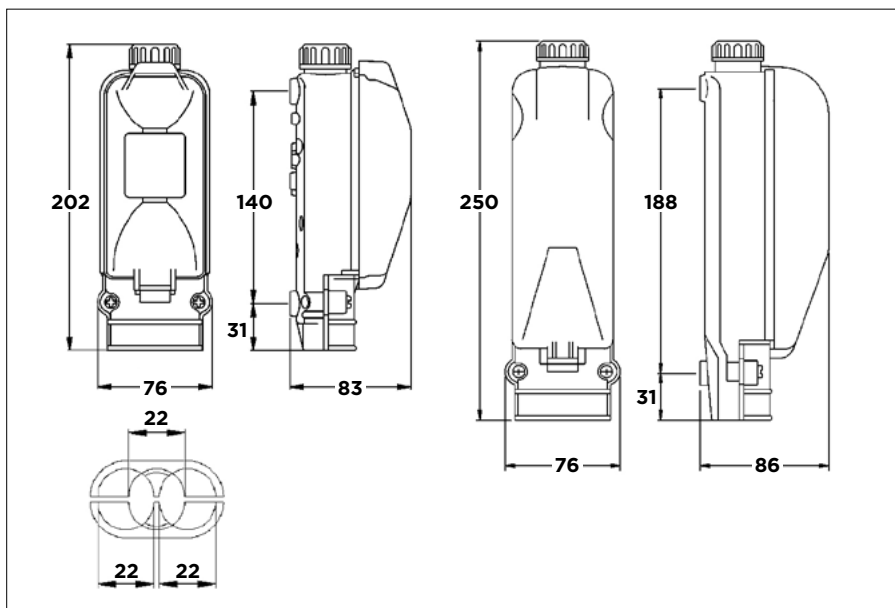
* Svorkovnice s pojistkovými spodky a jednou posuvnou DIN-lištou

** Pouze svorkovnice a dvě posuvné DIN-lišty

Upozornění: Pojistky nejsou součástí svorkovnice. Příslušenství a náhradní díly viz strana 24 a 25.

EKM 1271, EKM 1272 – Připojovací rozvodnice pro veřejné osvětlení s pojistkami DII (E27)

Průměr sloupu ≥ 90 mm
Připojovací kabel ≤ 25 mm²



Rozměry v mm

Použití

Tato rozvodnice je určena pro montáž do sloupů veřejného osvětlení. Umožňuje smyčkové zapojení přívodních kabelů a ochranu svítidla pojistkami.

Podmínky pro volbu

- Pro montáž do sloupů veřejného osvětlení
- Průměr sloupu: ≥ 90 mm
- Rozměr dvířek:
 - EKM 1271 $\geq 80 \times 210$ mm
 - EKM 1272 $\geq 80 \times 260$ mm
- 4 nebo 5 plášťových svorek pro 2 kabely
 - EKM 1271/1272 6 – 16 mm² nebo
 - EKM 1272 10 – 25 mm²
- Pojistky D II (E27) do 25 A

Technická data

- Odpovídá IEC 60439-1
- Nárazuvzdorný termoplast
- Všechny kovové části chráněny proti korozi
- Průhledný kryt pojistek
- Stupeň krytí: IP 43
- Třída ochrany II
- Utěsnění přívodních kabelů: max. $\varnothing 22$ mm (2x)
- Utěsnění kabelů ke svítidlu šroubovací těsnící vývodkou v rozsahu: $\varnothing 8 - 14$ mm (pro 1 kabel 3 x 1,5 mm² – 5 x 2,5 mm²)

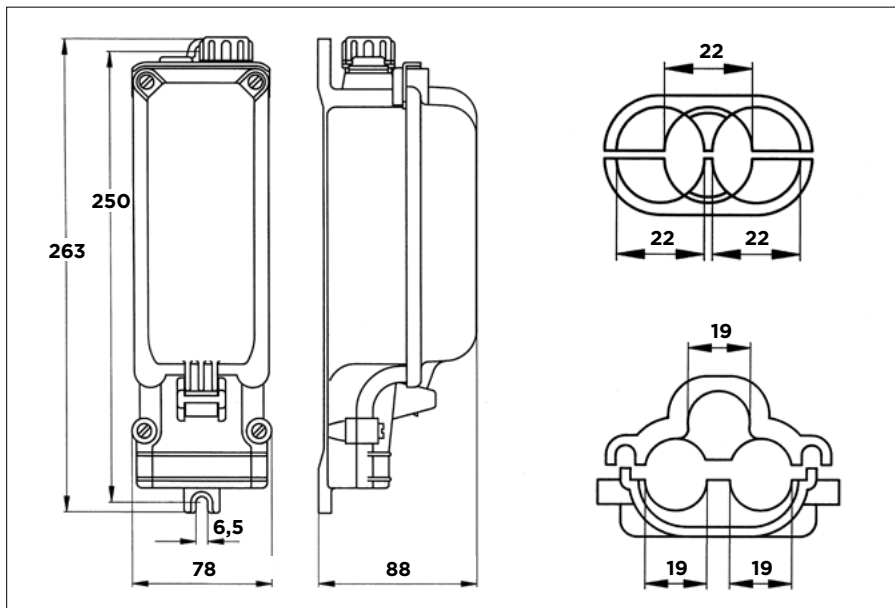
Pojistkový spodek

	Průřez jader (mm ²)		Objednací číslo
	pro 1 a 2 kabely	pro 3 kabely	
1 x DII (E27)	4 x 6 – 16	–	EKM-1271-1D2-4-16
1 x DII (E27)	5 x 6 – 16	–	EKM-1271-1D2-5-16
2 x DII (E27)	4 x 6 – 16	–	EKM-1272-2D2-4-16
2 x DII (E27)	4 x 10 – 25	–	EKM-1272-2D2-4-25

Upozornění: Pojistky, pojistkové doteky a hlavice nejsou součástí rozvodnice. Příslušenství a náhradní díly viz strana 24 a 25.

EKM 1261 – Připojovací rozvodnice pro veřejné osvětlení s pojistkami DII (E27)

Průměr sloupu ≥ 100 mm a pro venkovní montáž
Připojovací kabel ≤ 16 mm²



Rozměry v mm

Použití

Tato rozvodnice je určena pro venkovní montáž a do sloupů veřejného osvětlení. Umožňuje smyčkové zapojení přívodních kabelů a ochranu svítidla pojistkami.

Podmínky pro volbu

- Pro instalaci do sloupů veřejného osvětlení i venkovní montáž.
Průměr sloupu: ≥ 100 mm
Rozměr dvířek: $\geq 80 \times 250$ mm
- 4 nebo 5 plášťových svorek pro 2 kabely 6 – 16 mm²
- Pojistky D II (E27) do 25 A

Technická data

- Odpovídá IEC 60439-1
- Nárazuvzdorný termoplast
- Všechny kovové části chráněny proti korozi
- Průhledný kryt pojistek
- Stupeň krytí: IP 54
- Třída ochrany II
- Utěsnění přívodních kabelů:
max. \varnothing 22 mm (2x, 3x)
bez vložek max. \varnothing 25 mm (2x)
- Utěsnění kabelů ke svítidlu šroubovací těsnící vývodkou v rozsahu:
 \varnothing 8 – 14 mm
(2 vývodky v rozvodnici typu 2D2 pro 2 kabely 3 x 1,5 mm² – 5 x 2,5 mm²)

Pojistkový spodek

	Průřez jader (mm ²)		Objednací číslo
	pro 1 a 2 kabely	pro 3 kabely	
1 x DII (E27)	4 x 6 – 16	–	EKM-1261-1D2-4-16
1 x DII (E27)	5 x 6 – 16	–	EKM-1261-1D2-5-16
2 x DII (E27)	4 x 6 – 16	–	EKM-1261-2D2-4-16
2 x DII (E27)	5 x 6 – 16	–	EKM-1261-2D2-5-16
2 x DII (E27)	5 x 10**	5 x 10	EKM-1261-2D2-5-10
není, DIN-lišta*	5 x 6 – 16	–	EKM-1261-0D0-5-16-1R

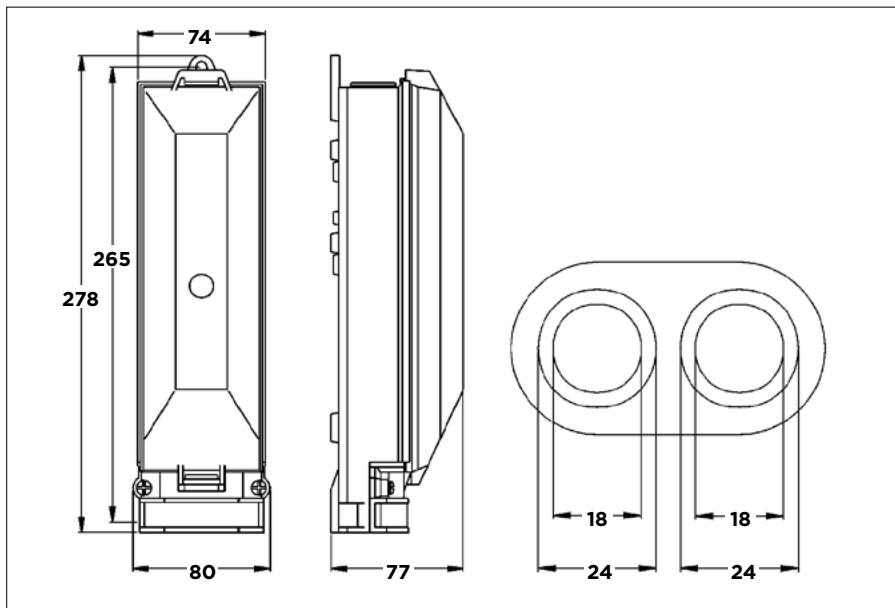
* Pouze svorkovnice a DIN lišta pro 3 jističe

** Pouze pro 2 kabely

Upozornění: Pojistky, pojistkové doteky a hlavice nejsou součástí rozvodnice. Příslušenství a náhradní díly viz strana 24 a 25.
Rozvodnice bez pojistkových spodků jsou k dispozici na vyžádání.

EKM 2072 – Připojovací rozvodnice pro veřejné osvětlení s pojistkami DII (E27)

Průměr sloupu ≥ 90 mm
Připojovací kabel ≤ 35 mm²



Rozměry v mm

Použití

Tato rozvodnice je určena pro montáž do sloupů veřejného osvětlení. Umožňuje smyčkové zapojení přívodních kabelů a ochranu svítidla pojistkami.

Podmínky pro volbu

- Pro montáž do sloupů veřejného osvětlení.
Průměr sloupu: ≥ 90 mm
Rozměr dvířek: $\geq 80 \times 280$ mm
- 4 nebo 5 plášťových svorek pro
2 kabely 4 – 16 mm² nebo
2 kabely 16 – 35 mm²
- Pojistky D II (E27) do 25 A

Technická data

- Odpovídá IEC 60439-1
- Nárazuvzdorný termoplast
- Všechny kovové části chráněny proti korozi
- Průhledný kryt pojistek
- Stupeň krytí: IP 43
- Třída ochrany II
- Utěsnění kabelů s rozsahem:
Ø 19 – 29 mm – přívodní kabel
Ø 8 – 14 mm – kabel ke svítidlu
(2 utěsnění pro 2 kabely ke svítidlu
3 x 1,5 mm² – 5 x 2,5 mm²)

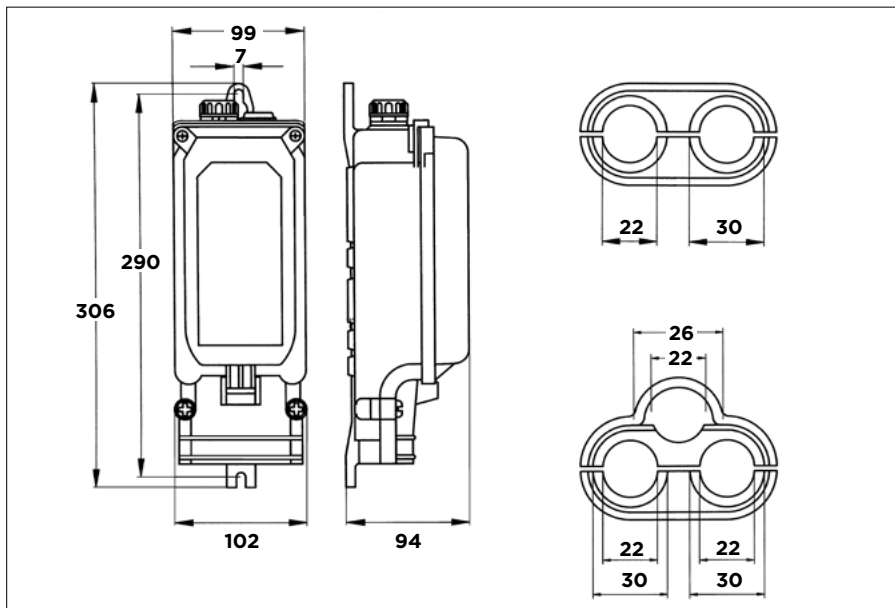
Pojistkový spodek

	Průřez jader (mm ²)			Objednací číslo
	pro 1 kabel	pro 2 kabely	pro 3 kabely	
1 x D II (E27)	5 x 6 – 16	5 x 6 – 16	–	EKM-2072-1D2-5-16
2 x D II (E27)	5 x 6 – 16	5 x 6 – 16	–	EKM-2072-2D2-5-16
1 x D II (E27)	4 x 25 – 35	4 x 16 – 35	–	EKM-2072-1D2-4-35
2 x D II (E27)	4 x 25 – 35	4 x 16 – 35	–	EKM-2072-2D2-4-35
1 x D II (E27)	5 x 25 – 35	5 x 16 – 35	–	EKM-2072-1D2-5-35
2 x D II (E27)	5 x 25 – 35	5 x 16 – 35	–	EKM-2072-2D2-5-35

Upozornění: Pojistky, pojistkové doteky a hlavice nejsou součástí rozvodnice. Příslušenství a náhradní díly viz strana 24 a 25.

EKM 1281 – Připojovací rozvodnice pro veřejné osvětlení s pojistkami DII (E27)

Průměr sloupu ≥ 120 mm a pro venkovní montáž
Připojovací kabel ≤ 35 mm²



Rozměry v mm

Použití

Tato rozvodnice je určena pro venkovní montáž i do sloupů veřejného osvětlení. Umožňuje smyčkové zapojení přívodních kabelů a ochranu svítidla pojistkami.

Rozvodnice pro jiné rozměry kabelů, typy pojistek a příslušenství jsou k dispozici na vyžádání.

Podmínky pro volbu

- Pro venkovní montáž i do sloupů veřejného osvětlení.
Průměr sloupu: ≥ 120 mm
Rozměr dvířek: $\geq 100 \times 300$ mm
- 4 nebo 5 plášťových svorek pro
2 kabely 16 – 25 mm² nebo
2 kabely 16 – 35 mm²
- Pojistky D II (E27) do 25 A

Technická data

- Odpovídá IEC 60439-1
- Nárazuvzdorný termoplast
- Všechny kovové části chráněny proti korozi
- Stupeň krytí: IP 54
- Třída ochrany II
- Utěsnění přívodních kabelů v rozsahu: $\varnothing 22 - 30$ mm (2x)
- Utěsnění kabelů ke svítidlu šroubovací těsnicí vývodkou v rozsahu: $\varnothing 8 - 14$ mm (2 vývodky pro 2 kabely 3 x 1,5 mm² – 5 x 2,5 mm²)

Pojistkový spodek

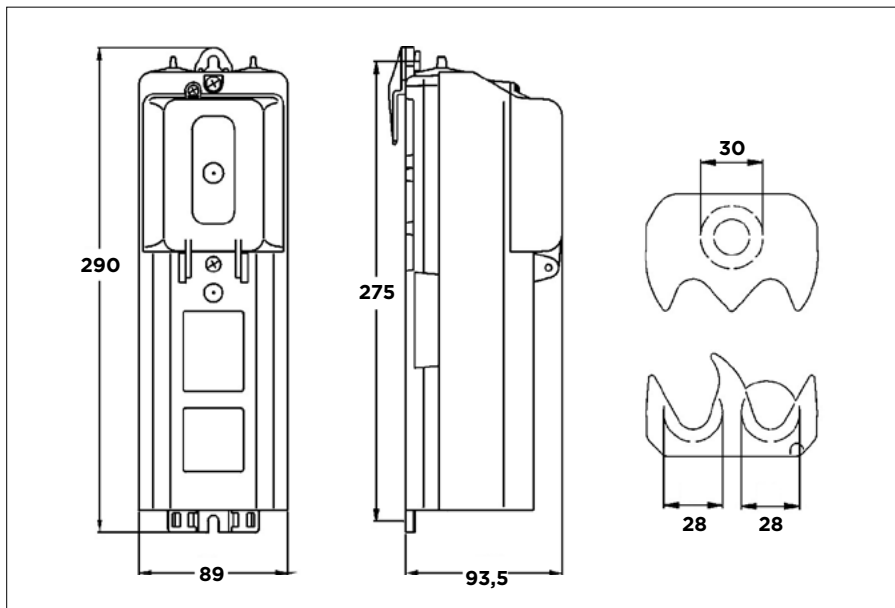
	Průřez jader (mm ²)			Objednací číslo
	pro 1 kabel	pro 2 kabely	pro 3 kabely	
1 x DII (E27)	5 x 25	5 x 16 – 25	–	EKM-1281-1D2-5-25
2 x DII (E27)	4 x 25	4 x 16 – 25	–	EKM-1281-2D2-4-25
2 x DII (E27)	4 x 35	4 x 16 – 35	–	EKM-1281-2D2-4-35
2 x DII (E27)	5 x 25	5 x 16	5 x 16	EKM-1281-2D2-5-16
2 x DII (E27)	5 x 25	5 x 16 – 25	–	EKM-1281-2D2-5-25
není, DIN-lišta*	4 x 35	4 x 16 – 25	–	EKM-1281-0D0-4-35-1R

* Pouze svorkovnice a DIN lišta pro 3 jističe

Upozornění: Pojistky, pojistkové doteky a hlavice nejsou součástí rozvodnice. Příslušenství a náhradní díly viz strana 24 a 25. Rozvodnice bez pojistkových spodků jsou k dispozici na vyžádání.

EKM 2035 – Rozvodnice pro veřejné osvětlení s pojistkami DII (E27)

Průměr sloupu ≥ 110 mm
Přívodní kabel ≤ 50 mm²



Rozměry v mm

Použití

Tato rozvodnice je určena pro venkovní montáž i pro montáž do sloupů veřejného osvětlení. Umožňuje smyčkové zapojení přívodních kabelů a ochranu svítidla pojistkami.

Zvláštní výbava, jako jsou jističe, časová relé, proudové chrániče a další zařízení mohou být osazeny na DIN lišty.

Podmínky pro volbu

- Pro montáž do sloupů veřejného osvětlení.
Průměr sloupu: ≥ 110 mm
Rozměr dvířek: $\geq 90 \times 300$ mm
- 4 posuvné svorky pro
2 kabely 4 – 50 mm² nebo
3 kabely 4 – 35 mm²
- Pojistky D II (E27) do 25 A
- Určeno pro montáž zařízení na DIN lištu o šířce max. tří modulů (3 x 18 mm) a s max. výškou 75 mm.

Technická data

- Odpovídá IEC 60439-1
- Nárazuvzdorný termoplast
- Všechny kovové části chráněny proti korozi
- Průhledný kryt pojistek
- Stupeň krytí: IP 43
- Třída ochrany II
- Utěsnění kabelů v rozsahu:
Ø 16 – 35 mm přívodní kabel
Ø 8 – 14 mm kabel ke svítidlu
(2 těsnění pro 2 kabely ke svítidlu
3 x 1,5 mm² – 5 x 2,5 mm²)
nebo 2 x 4 vodiče Ø 1,5 – 3 mm

Pojistkový spodek

	Průřez jader (mm ²)		Objednací číslo
	pro 1 a 2 kabely	pro 3 kabely	
1 x D II (E27)	4 x 4 – 50	4 x 4 – 35	EKM-2035-1D2
2 x D II (E27)	4 x 4 – 50	4 x 4 – 35	EKM-2035-2D2
není*	4 x 4 – 50	4 x 4 – 35	EKM-2035-0D0
není, DIN-lišta**	4 x 4 – 50	4 x 4 – 35	EKM-2035-0D0-1R

* Pouze svorkovnice a šrouby k pojistkovým spodkům

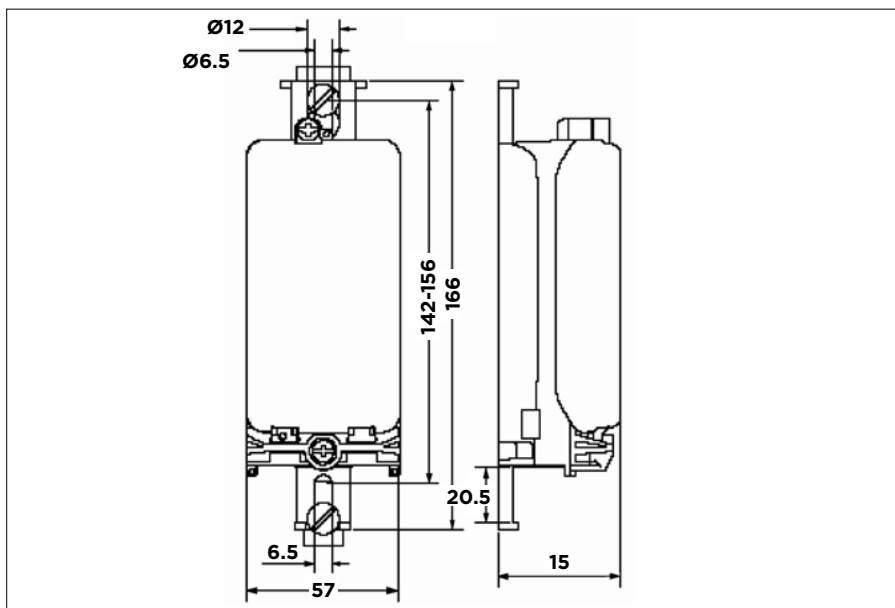
** Pouze svorkovnice a DIN lišta pro 3 jističe

Upozornění: Pojistky, pojistkové doteky a hlavice nejsou součástí svorkovnice. Příslušenství a náhradní díly viz strana 24 a 25.

EKM 2045-1FN – Rozvodnice pro veřejné osvětlení s pojistkami velikosti 10 x 38

Venkovní montáž

Přípojovací kabel $\leq 4 \text{ mm}^2$



Rozměry v mm

Použití

Tato rozvodnice je určena pro venkovní instalaci na stěny a sloupy. Rozvodnice se zapojuje mezi napájecí kabel (do 4 mm^2) a svítidlo. Napájecí kabely jsou buď odbočné kabely ze spojky uložené v zemi nebo jsou připojeny na venkovní vedení. Uchycení na stěnu je možné pomocí šroubů 6 mm a na sloupy prostřednictvím upevňovacích ocelových pásek do šířky 20 mm.

Podmínky pro volbu

Pro venkovní použití na stěny nebo na sloupy (betonové) s napájením z venkovního vedení.

Technická data

- Odpovídá IEC 60439-1
- Nárazuvzdorný termoplast
- Možnost dodání ve 4 barvách
- Se speciálním pojistkovým spodkem, včetně svorky umožňující odpojení nulového vodiče
- Stupeň krytí: IP 54
- Třída ochrany II
- Utěsnění kabelů s rozsahem $\varnothing 9 - 17 \text{ mm}$ přívodní kabel / kabel svítidla

Pojistkový spodek	Průřez jader (mm ²)	Připojení	Barva	Objednací číslo
1 x pro 10 x 38	3 x 1,5 – 4	L, N	šedá	EKM-2045-1FN-G-EE
1 x pro 10 x 38	3 x 1,5 – 4	L, N, PE	šedá	EKM-2045-1FNT-G-EE
1 x pro 10 x 38	3 x 1,5 – 4	L, N	slonovinová	EKM-2045-1FN-I-EE
1 x pro 10 x 38	3 x 1,5 – 4	L, N, PE	slonovinová	EKM-2045-1FNT-I-EE
1 x pro 10 x 38	3 x 1,5 – 4	L, N	hnědá	EKM-2045-1FN-M-EE
1 x pro 10 x 38	3 x 1,5 – 4	L, N, PE	hnědá	EKM-2045-1FNT-M-EE
1 x pro 10 x 38	3 x 1,5 – 4	L, N	černá	EKM-2045-1FN-N-EE
1 x pro 10 x 38	3 x 1,5 – 4	L, N, PE	černá	EKM-2045-1FNT-N-EE

Upozornění: Pojistky nejsou součástí rozvodnice. Příslušenství a náhradní díly viz strana 24 a 25.

Pojistky, pojistkové hlavice, doteky a pojistková pouzdra



Pojistkové pouzdro **B 6770** včetně pojistky D01 (E14)

Pro montáž do sloupů malých průměrů nebo pro jištění přímo u světelných prvků.
Pro připojení vodiče do 4 mm² na obou stranách.

Jmenovitý proud	Ordering description
2 A	GURO-B6770-2A
4 A	GURO-B6770-4A
6 A	GURO-B6770-6A
10 A	GURO-B6770-10A



Příslušenství pojistek typu D01 (E14)

Jmenovitý proud	Objednací číslo Pojistky D01 (E14)	Pojistkové doteky	Pojistkové hlavice
-			GURO-F-D1-SC
2 A	GURO-F-D1-02	GURO-F-D1-AS02	
4 A	GURO-F-D1-04	GURO-F-D1-AS04	
6 A	GURO-F-D1-06	GURO-F-D1-AS06	
10 A	GURO-F-D1-10	GURO-F-D1-AS10	
16 A	GURO-F-D1-16	-	

Pojistkové spodky pro pojistky typu D01 se mohou také použít bez pojistkových doteků.



Příslušenství pojistek typu DII – E27

Jmenovitý proud	Objednací číslo Pojistky D01 (E14)	Pojistkové doteky	Pojistkové hlavice
-			GURO-F-D2-SC
2 A	GURO-F-D2-02	GURO-F-D2-AS02	
4 A	GURO-F-D2-04	GURO-F-D2-AS04	
6 A	GURO-F-D2-06	GURO-F-D2-AS06	
10 A	GURO-F-D2-10	GURO-F-D2-AS10	
16 A	GURO-F-D2-16	GURO-F-D2-AS16	
20 A	GURO-F-D2-20	GURO-F-D2-AS20	
25 A	GURO-F-D2-25	GURO-F-D2-AS25	

Pojistkové spodky pro pojistky typu DII se mohou použít pouze s pojistkovými doteky.

Pojistky velikosti 10 x 38

Jmenovitý proud	Objednací číslo
2 A	GURO-F-CC-02
4 A	GURO-F-CC-04
6 A	GURO-F-CC-06
10 A	GURO-F-CC-10
16 A	GURO-F-CC-16

Ochranné rámečky pro vstupy kabelů do sloupů veřejného osvětlení, náhradní kryty rozvodnic a adaptér pro zavěšení rozvodnice



Ochranné rámečky pro vstupy kabelů do sloupů veřejného osvětlení podle normy EN40

Rámečky lze osadit do otvorů sloupů pro kabelový přívod dle EN 40. Chrání pláště kabelů proti poškození ostrými hranami otvoru ve sloupu. Odolává uvolnění i v případě, kdy jsou kabely vytahovány ze sloupu.

Pro otvory pro kabelový přívod o rozměru 50 x 150 mm dle normy EN 40.

Materiál: Polyetylén

Je vhodný pro sloupy o průměru > 90 mm

Objednací číslo	Otvor pro kabelový přívod (mm)	Min. průměr sloupu (mm)
GURO-B6924	50 x 150	90



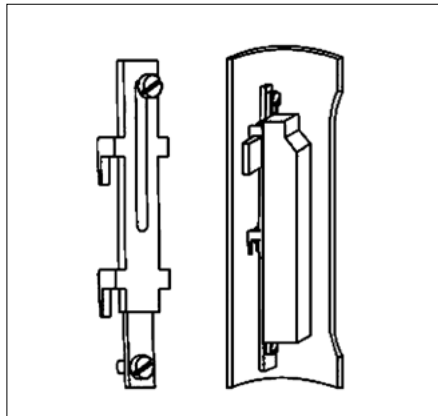
Adaptér pro montáž rozvodnice na příčné lišty ve sloupech

Adaptér lze zasunout hákem do oka rozvodnice a společně s rozvodnicí nasadit na příčnou lištu ve sloupu pro veřejné osvětlení.

Rozměry: šířka 30 mm, hloubka 19 mm, výška 58 mm, průměr háku 10,5 mm;

Materiál: Polypropylen

Objednací číslo	Otvor pro kabelový přívod (mm)	Min. průměr sloupu (mm)
GURO-B7324	30 x 58 x 19	10,5/6,2



Adaptér **GURO-Hxxxx** se skládá z duralové lišty a dvojitého posuvného háku. Ty jsou připojeny k zadní části rozvodnice a mohou být přizpůsobeny do přesné pozice. Při použití adaptéru s rozvodnicí se požadavek na minimální průměry sloupu zvyšuje o 10 mm v porovnání s minimálním průměrem sloupu pro samotnou rozvodnici. Délka duralové lišty je přizpůsobena délce rozvodnice.

Objednací číslo	Adaptér pro rozvodnice typu
GURO-H2050	EKM-2050
GURO-H2051	EKM-2051
GURO-H2035	EKM-2035
GURO-H2072	EKM-2072
GURO-H2020	EKM-2020
GURO-H1261	EKM-1261
GURO-H1281	EKM-1281



Náhradní kryty pro připojovací rozvodnice

Objednací číslo	Adaptér pro rozvodnice typu
GURO-B7224	EKM-2020
GURO-B7182-01	EKM-2050SK
GURO-B7182-03	EKM-2050SKFH
GURO-B7217-11	EKM-2051
GURO-B6692	EKM-1271
GURO-B6602	EKM-1272
GURO-B6622	EKM-1261
GURO-B7142	EKM-2072
GURO-B6705	EKM-1281



Zápustné připojovací skříně

Přehled výrobků a tabulka pro výběr	28
UFK D40 – se zásuvkou	30
UFK D125 – s připojovací rozvodnicí	31
UFK D200 -16-R-FI-1 – s 1-fázovou zásuvkou 16 A	32
UFK D200 -16 – s 3-fázovou zásuvkou 16 A	33
UFK D200 -12V – s výstupem 12 V / 100 W	34

Do stěny zápustné skříně

UPK 3000/3002	35
---------------	----

Zápusťné připojovací skříňe – k zapuštění do komunikací, odolné vůči zaplavení

Technické řešení

Městský mobiliář a slavnostní osvětlení neumožňují vždy přiměřenou instalaci ochranného zařízení; v jiných případech nelze zřídit dočasnou přípojku s potřebným výkonem.

Zápusťné skříňe poskytují prostor a ochranu pro nutné zařízení umístěné pod zemí s přístupem pouze pro autorizované osoby a jsou navrženy tak, aby svou minimální hloubkou umožnily osazení přímo nad kabelovým vedením.

Konstrukce

Elektrická zařízení – pojistkové rozvodnice obsahující nezbytnou výzbroj a – pokud jsou ve výbavě – zásuvkové vývody, jsou umístěny pod standardními pouličními kryty, které je chrání proti zatížení až do 12,5 t.

Zábrana proti zaplavení je zajištěna pomocí jednoho nebo několika ponorných zvonů, čímž se voda udržuje mimo funkční díly působením vnitřního tlaku vzduchu, zatímco úroveň vody nad skříňí se může měnit. Za účelem údržby lze ponorné zvony snadno demontovat. Pojistkovou rozvodnici je pak možné vysunout z podzemní části a uchytit ji na držák nad úroveň terénu.

Tím je zajištěn snadný přístup do rozvodnice. Propojení mezi pojistkovou rozvodnicí a připojenými podzemními kabely se provádí ohebnými, spirálovitě vinutými vodiči.

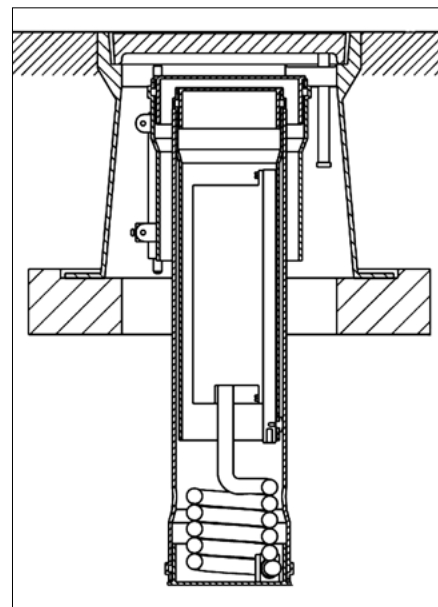
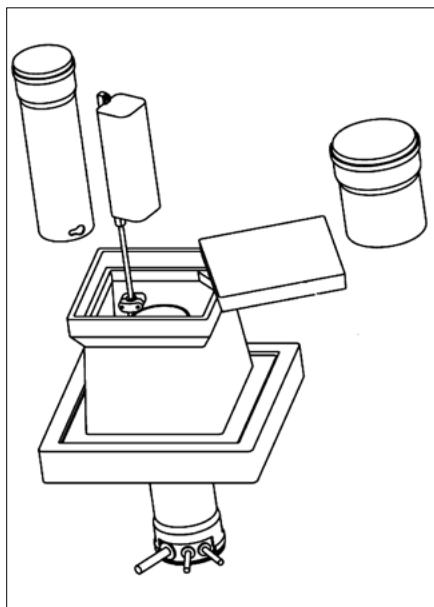
Ponorné zvony jsou vyrobeny ze standardizovaných trubkových dílů schválených pro použití v podzemí.

Propojení mezi podzemními kabely a ohebným kabelem je chráněno odolnou polyuretanovou zalévací hmotou, dobře známou ze spojek nízkonapěťových kabelů.

Zkoušky

- Pouliční kryty jsou schváleny podle EN 124
- Pro zalévané spoje je uplatněna CENELEC HD 628
- Ostatní elektrotechnické komponenty odpovídají IEC 60439-1

Zkušební certifikát je k dispozici na vyžádání.



Tabulka pro výběr

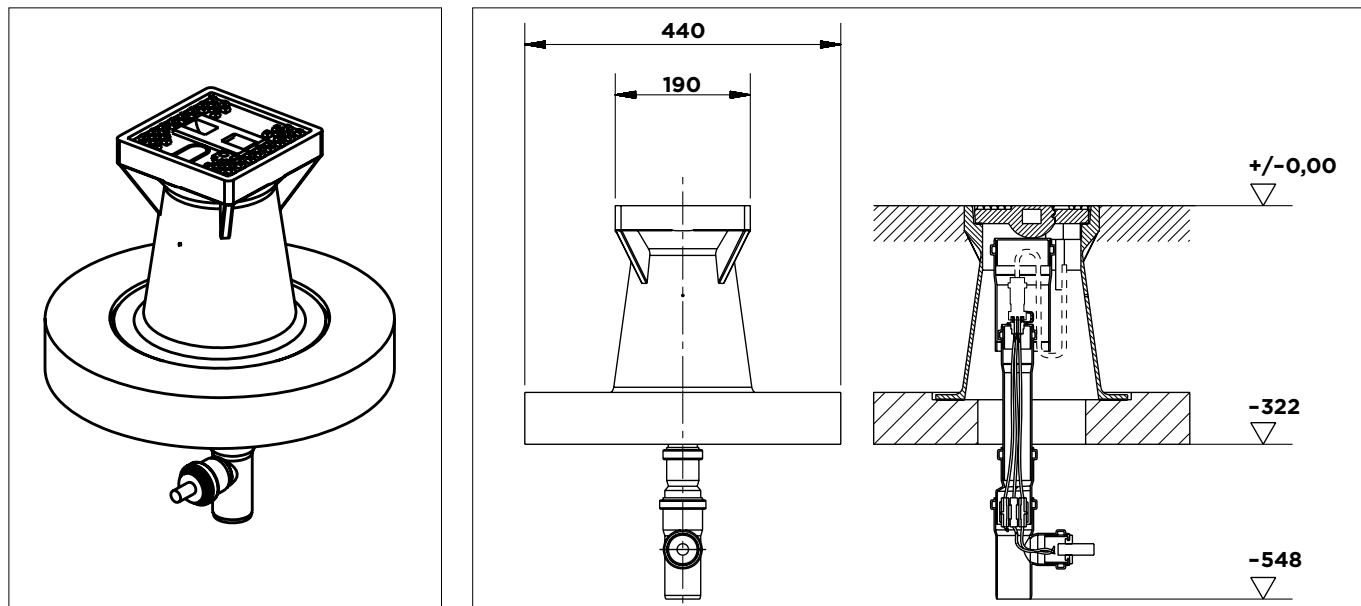
Vlastnosti	Jmenovitý proud	Průřez kabelů	Délka dodávaných kabelů	Rozměry pouličního krytu [mm]	Název výrobku
Výstup se zásuvkou pro dočasné dekorativní osvětlení	1 x 10 A	3 x 6 mm ²	3 m	190 x 190	UFK D40
Ochrana trvale instalovaných pouličních zařízení	3 x 16 A	Přívod: 4 x 10 mm ² Vývod: 5 x 2,5 mm ²	Přívod: 3 m Vývod: 3 m	290 x 290	UFK D125
Jištěný 1-fázový vývod 16 A s proudovým chráničem	1 x 16 A	Přívod: 4 x 10 mm ²	3 m	290 x 290	UFK D200-16-R-FI-1
Jištěný 3-fázový vývod 16 A pro dočasné připojení rozvodných skříní	3 x 16 A	Přívod: 4 x 10 mm ²	3 m	290 x 290	UFK D200-16*
Chráněný vývod 12 V, 100 W pro zařízení třídy III (osvětlení bazénů a vodních ploch)	Přívod: 4 A Vývod: 9 A	Přívod: 5 x 6 mm ² Vývod: 3 x 1,5 mm ²	Přívod: 3 m Vývod: 5 m	290 x 290	UFK D200-12V

* Připojení je možné pouze při dodržení příslušné normy viz strana 33



Použití UFK D125 k připojení elektrického ovládání solenoidového ventilu ve sloupech plynového osvětlení.

UFK D40 – Zápustná připojovací skříň se zásuvkou



Rozměry v mm

Použití

Tato zápustná skříň obsahuje zásuvkový výstup pro dočasné připojení dekorativního osvětlení.

Technická data

Jednofázová, N, L, PE
 Vstupní kabel: NYY-J 3 x 6 mm², 3 m dlouhý
 Zásuvka: AMP- CPC kruhová zásuvka
 Jmenovitý proud: 10 A
 Jmenovité napětí: 240 V
 Max. zatížení pouličního krytu: 12,5 kN
 Viditelná část: 190 x 190 mm
 Max. hloubka: 548 mm
 Přibližná hmotnost: 32 kg
 Ochrana před zaplavením systémem ponorného zvonu je funkční pouze při použití originálního plynotěsného připojovacího kabelu.

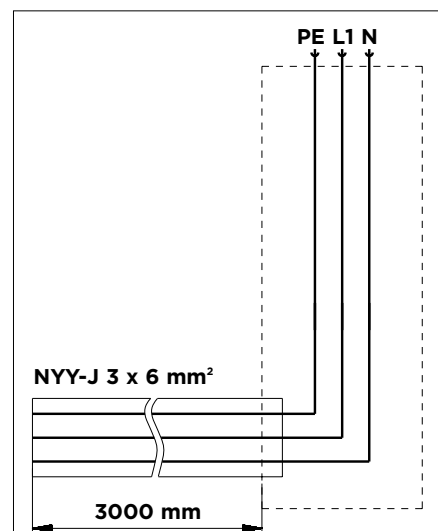
Výrobek

Zápustná připojovací skříň
 Připojovací kabel 3 x 1,5 mm², 5 m,
 s kruhovou plynotěsnou zástrčkou CPC

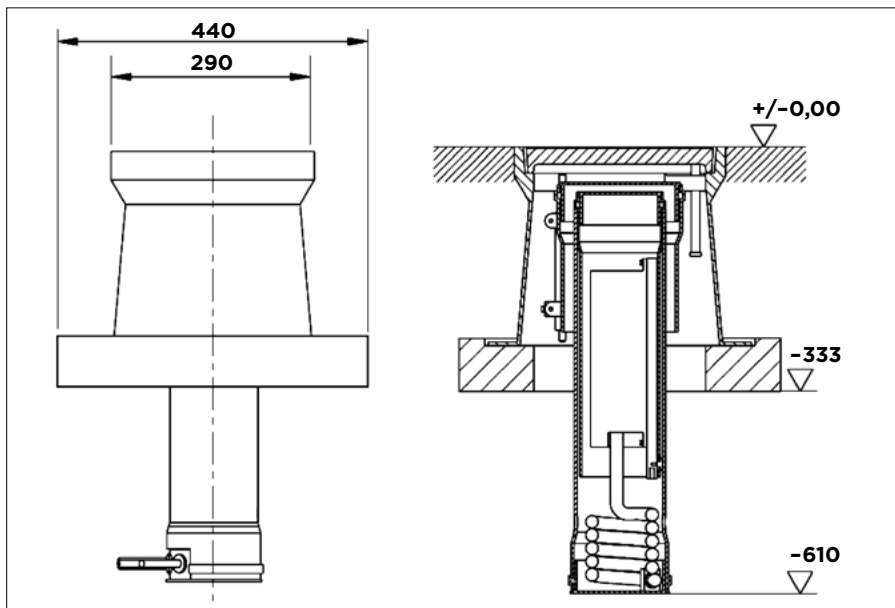
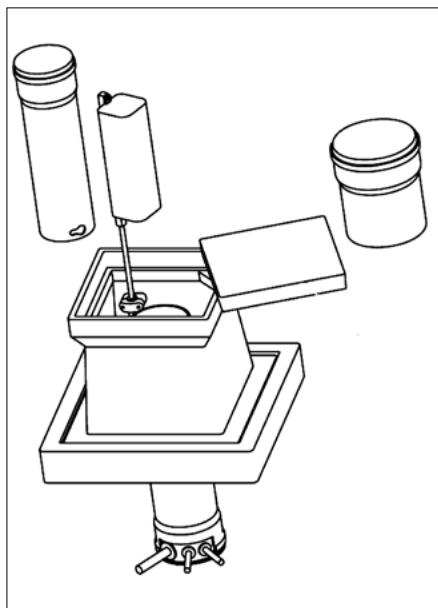
Objednací číslo

UFK D40
 GURO-CC3x1,5-5-CPC-GT

Schéma zapojení



UFK D125 – Zápustná připojovací skříň pro ochranu zařízení veřejného osvětlení



Rozměry v mm

Použití

Tato zápustná připojovací skříň obsahuje rozvodnici, která chrání trvale připojené trojfázové zařízení. Slouží jako propojovací bod mezi rozvodnou sítí (TN-C) a zákaznickou sítí (TN-S).

Rozvodnice je vyjímatelná ze zápustné skříňe a může být umístěna přechodně nad úroveň terénu během provádění údržby.

Podmínky pro volbu

Zápustné připojovací skříňe jsou dodávány se zajištěním nebo bez zajištění krytu, který brání proti neoprávněnému vniknutí do zařízení.

Součástí skříňe je připojovací rozvodnice.

Technická data

Přívod: L1, L2, L3, PEN

Vývod: L1, L2, L3, N, PE

Přívodní kabel: NYY-J 4 x 10 mm², 3 m dlouhý

Vývodní kabel: NYY-J 5 x 2,5 mm², 3 m dlouhý

Jmenovitý proud: 16 A

Jmenovité napětí: 400 V

Max. zatížení pouličního krytu: 12,5 kN

Viditelná část: 290 x 290 mm

Max. hloubka: 610 mm

Přibližná hmotnost: 68 kg

Výrobek

Zápustná připojovací skříň bez zajištění pouličního krytu

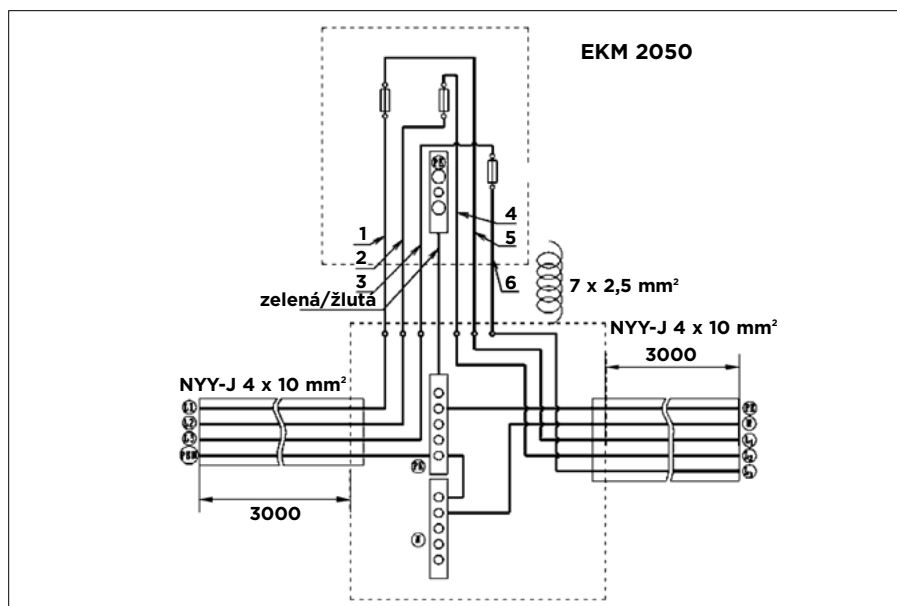
Objednací číslo

UFK D125

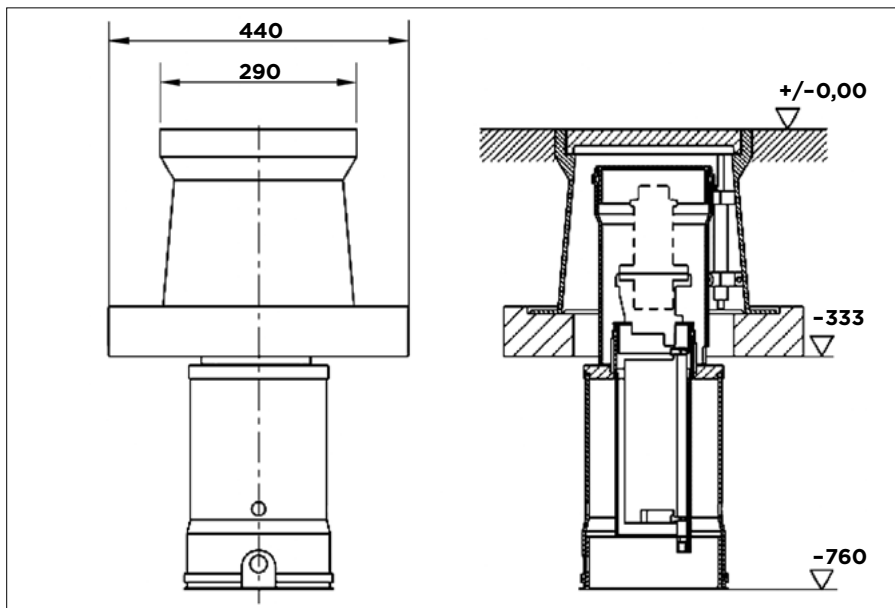
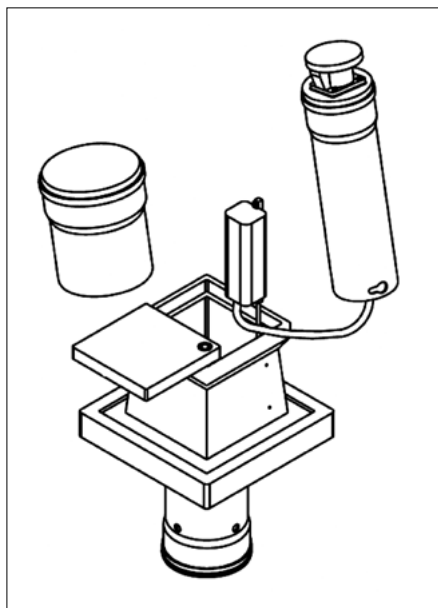
Zápustná připojovací skříň se zajištěním pouličního krytu

UFK D125-R

Schéma zapojení



UFK D200-16-R-FI-1 – Zápustná připojovací skříň s jednofázovou zásuvkou 16 A a proudovým chráničem



Rozměry v mm

Použití

Zápustná připojovací skříň obsahuje jednofázovou zásuvku CEE 16 A pro dočasné připojení na trzích, výstavištích a pod. Vývod, i při použití zásuvky, zůstává zapuštěný a chráněný proti zavodnění díky ponornému zvonu, pokud je použita plynotěsná zásuvka jako příslušenství. Výrez pouličního krytu umožňuje vyvedení kabelu ven z uzavřené zápustné skříňe.

Pojistkovou rozvodnici a zásuvku je možné vysunout ze zápustné skříňe a umístit nad úroveň terénu během údržby.

Zařízení je chráněno proti zemnímu spojení a proto je možné, aby s ním manipuloval i neškolený pracovník.

Pouliční kryt je zajištěn šroubem M24.

Technická data

Přívod: L1, L2, L3, PEN

Vývod: CEE-zásuvka L, N, PE

Přívodní kabel: NYY-J 4 x 10 mm², 3 m dlouhý

Jmenovitý proud: 16 A

Jmenovité napětí: 230 V

Vypínací proud zemní ochrany: 30 mA

Max. zatížení pouličního krytu: 12,5 kN

Viditelná část: 290 x 290 mm

Max. hloubka: 760 mm

Přibližná hmotnost: 73 kg

Výrobek

Zápustná připojovací skříň se zajištěním pouličního krytu

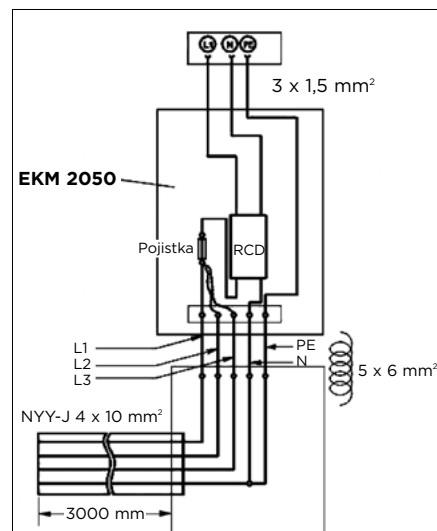
Zástrčka s 5 m dlouhým kabelem, plynotěsné provedení

Objednací číslo

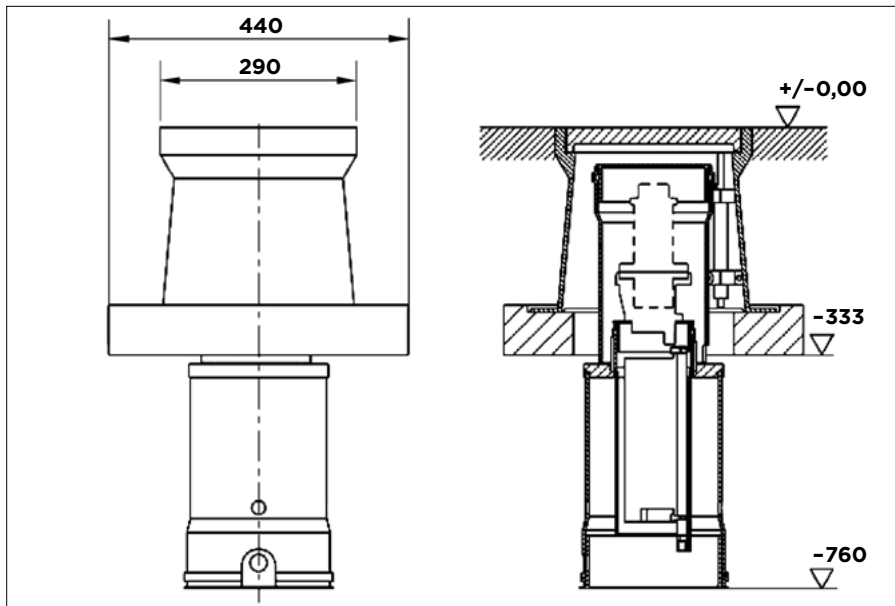
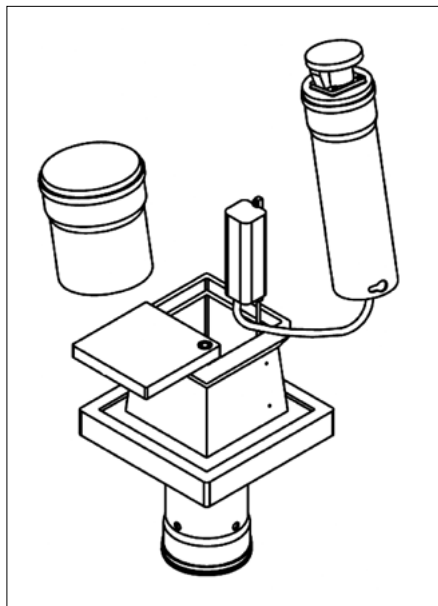
UFK D200-16-R-FI-1

GURO-CC3x1,5-5-CEE-GT

Schéma zapojení



UFK D200-16 – Zápustná připojovací skříň s trojfázovou zásuvkou 16 A



Rozměry v mm

Použití

Zápustná připojovací skříň obsahuje trojfázovou zásuvku CEE 16 A pro dočasné připojení rozvaděčů na trzích, výstavištích a pod. Vývod, i při použití zásuvky, zůstává zapuštěný a chráněn proti zavodnění díky ponornému zvonu, pokud je použita plynotěsná zástrčka jako příslušenství. Výřez pouličního krytu umožňuje vyvedení kabelu ven z uzavřené zapuštěné skříně. Pojistkovou rozvodnici a zásuvku je možné vysunout ze zapuštěné skříně a umístit nad úroveň terénu za účelem údržby.

Skříň není chráněna proudovým chráničem a proto je nutno při připojení zařízení (rozvaděče) dodržet příslušné normy zajišťující ochranu před úrazem elektrickým proudem. Proudový chránič musí být zapojen v připojeném zařízení (rozvaděči).

Podmínky pro volbu

Pouliční kryt zápustné připojovací skříně je zajištěn šroubem M 24 a je ochranou proti neoprávněnému vniknutí do zařízení. Je také možné dodat verzi bez zajištění krytu.

Technická data

Prívod: L1, L2, L3, PEN
 Vývod: CEE-zásuvka L1, L2, L3, N, PE
 Prívod kabelu: NYY-J 4 x 10 mm², 3 m dlouhý
 Jmenovitý proud: 16 A
 Jmenovité napětí: 400 V
 Max. zatížení pouličního krytu: 12,5 kN
 Viditelná část: 290 x 290 mm
 Max. hloubka: 760 mm
 Přibližná hmotnost: 73 kg

Výrobek

Zápustná připojovací skříň bez zajištění pouličního krytu

Objednací číslo

UFK D200-16

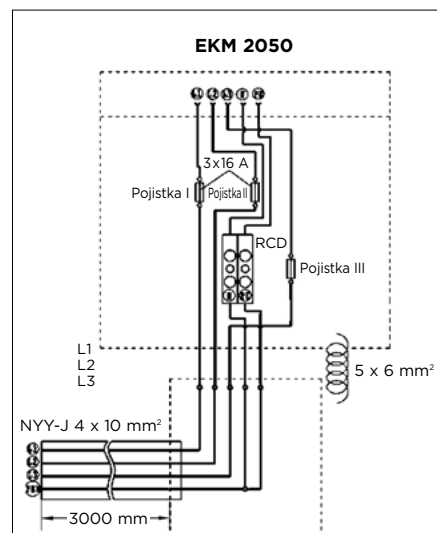
Zápustná připojovací skříň se zajištěním pouličního krytu

UFK D200-16-R

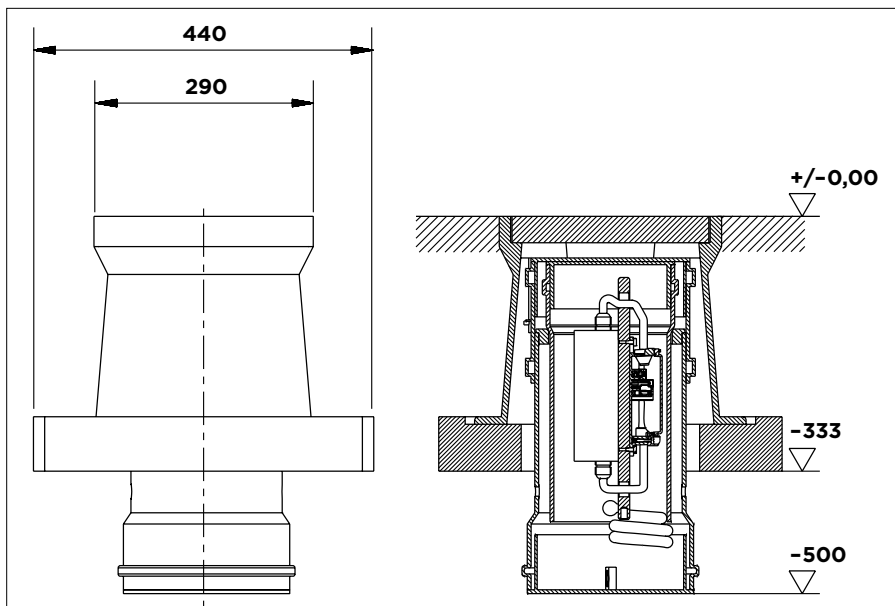
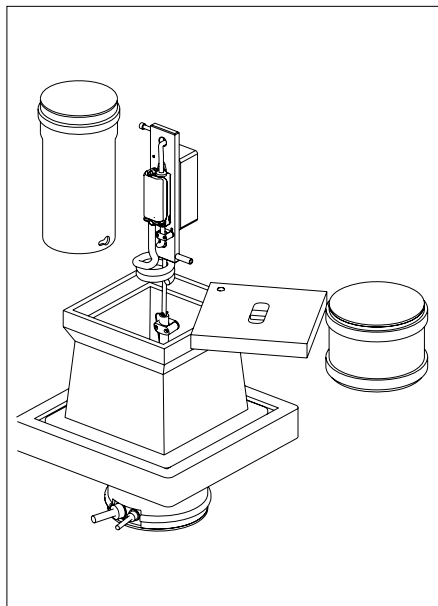
Zástrčka s 5 m dlouhým kabelem, plynotěsné provedení

GURO-CC5x2,5-5-CEE-GT

Schéma zapojení



UFK D200-12V – Zápustná připojovací skříň s výstupem 12 V / 100 W



Rozměry v mm

Použití

Zápustná připojovací skříň s výstupem 12 V, 100 W, včetně jedno pólové pojistky pro ochranu zařízení třídy III, jako jsou svítidla pro bazény a vodní plochy.

Technická data

Přívod: L1, L2, L3, N, PE
 Vývod: +/- 12V
 Přívodní kabel: NYY-J 5 x 6 mm², 3 m dlouhý
 Vývodní kabel: NYY-J 3 x 1,5 mm², 5 m dlouhý

Jmenovité napětí (přívod): 400 V
 Jmenovitý proud (přívod): 4 A
 Jmenovité napětí (vývod): 12 V
 Jmenovitý proud (vývod): 9 A
 Max. zatížení pouličního krytu: 12,5 kN
 Viditelná část: 290 x 290 mm
 Max. hloubka: 500 mm
 Přibližná hmotnost: 73 kg

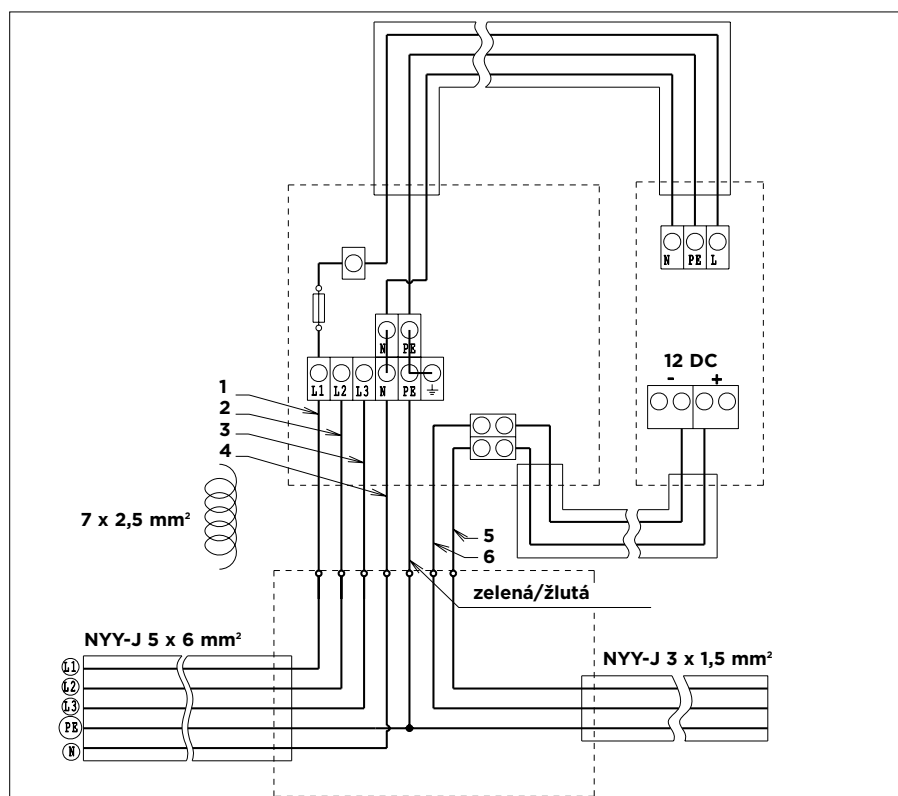
Výrobek

Zápustná připojovací skříň s výstupem 12 V, 100 W

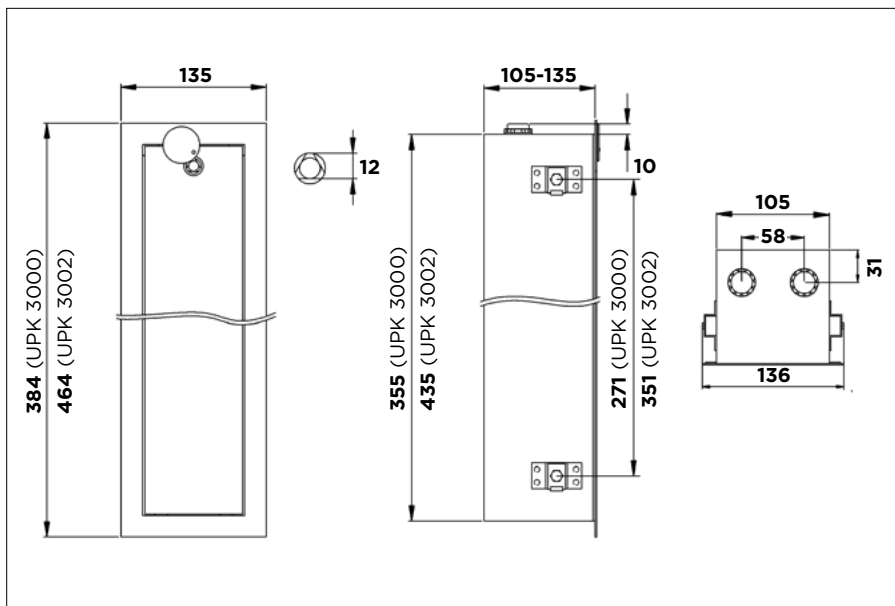
Objednací číslo

UFK D200-12V

Schéma zapojení



UPK 3000 / 3002 – Do stěny zápusťné skříňě



Rozměry v mm

Použití

Do stěny zápusťná skříň je určena k zabudování do zdi. Krycí rámeček je zkonstruovaný tak, aby přesahoval otvor v omítce s tolerancí 30 mm. Slouží k osazení rozvodnic typu EKM do zdi.

Podmínky pro volbu

UPK 3000 je vhodná pro přípojovací rozvodnice EKM 1261, EKM 1271, EKM 1272, EKM 2020, EKM 2050, EKM 2072.

UPK 3002 je vhodná pro pojistkové rozvodnice EKM 2051, EKM 2035 a EKM 1281.

Technická data

- Vyrobeno z nerezové oceli s lisovanými předními dvířky
- Dodáváno se zamykáním trojúhelníkovým klíčem 12 mm (jiné zamykání je k dispozici na vyžádání)
- Vstup podzemního kabelu: otevřený
- Utěsnění kabelu ke svítidlu: 2 membránové ucpávky M 25

Přípojovací rozvodnice

EKM 2020, EKM 2050, EKM 1271, EKM 1272, EKM 1261, EKM 2072

EKM 2051, EKM 2035, EKM 1281

Zámek

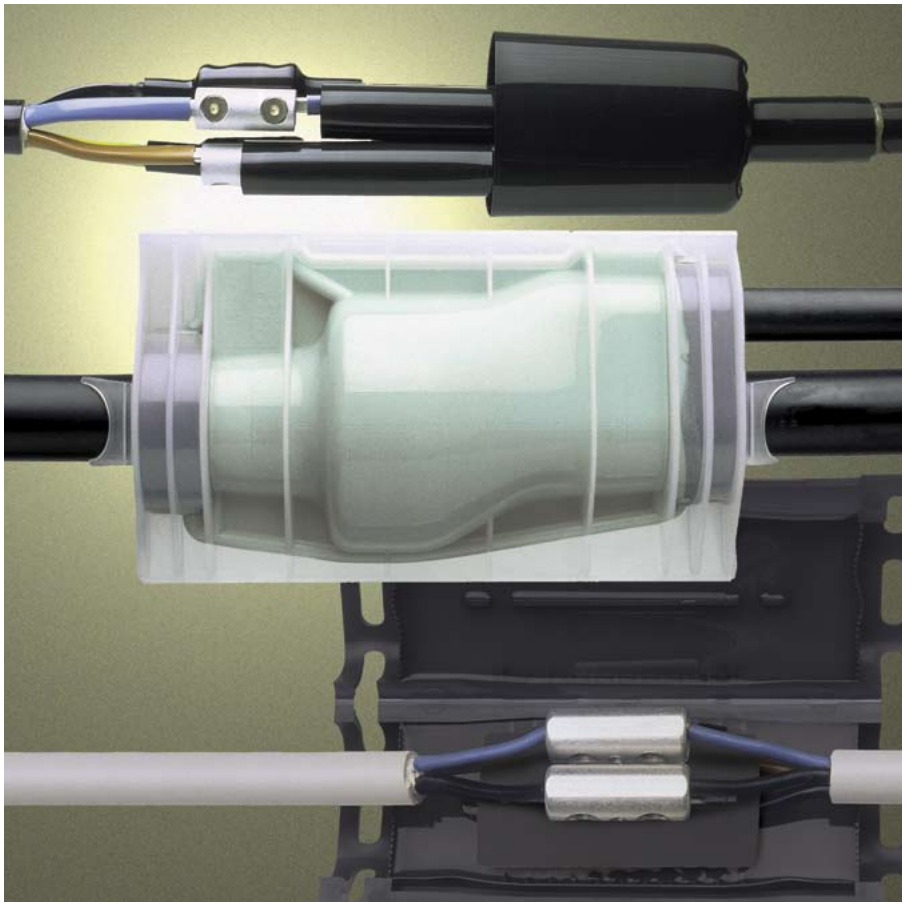
Δ 12 mm

Δ 12 mm

Objednací číslo

UPK 3000

UPK 3002



Teplem smrštitelné kabelové soubory nn

Koncovky pro kabely s plastovou izolací	38
Přechodové spojky pro kabely s plastovou izolací a kabely s papírovou izolací	39
Spojky pro kabely s plastovou izolací	40

Gelové spojky nn

Přímé a obočné spojky pro kabely s plastovou izolací – RayGel, GelBox	42
---	----

Zalévané spojky nn

Spojky pro kabely s plastovou izolací do 25 mm ²	44
Odbočné spojky pro kabely s plastovou izolací do 25 mm ²	45
Odbočné spojky pro kabely s plastovou izolací 35 mm ² až 240 mm ²	46
Zalévané pojistkové odbočné spojky pro kabely s plastovou izolací	48

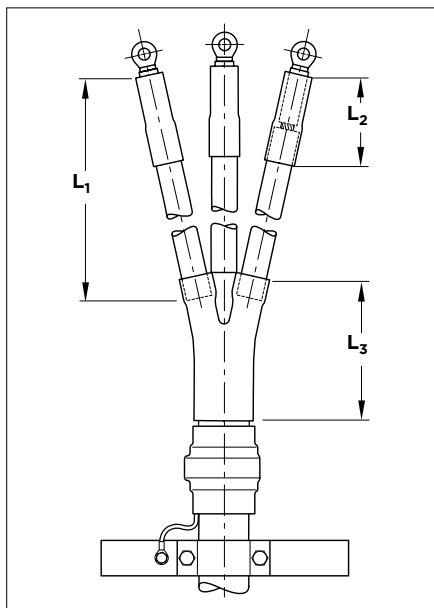
Zalévací hmoty

Dvousložková ekologická zalévací hmota GUROFLEX	49
Dvousložková polyuretanová hmota RAPID 3010	50

Odbočné svorky plášťové	51
--------------------------------	----

Kruhové odbočné propichovací svorky	52
--	----

Koncovky pro kabely s papírovou a plastovou izolací do 1 kV



Rozměry L_1 , L_2 , L_3 viz tabulka

Kabel

Tyto koncovky jsou použitelné pro 3 a 4-žilové kabely s plastovou izolací s a nebo bez pancíře
Například: AYKY, CYKY, N(A)YC(W)Y, NA2X2Y, E-A2X2Y, CNKODY, ANKOY, ANKOPV.

Konstrukce koncovek

Rozvedení žil kabelu je utěsněno teplem smrštitelnou rozdělovací hlavou uvnitř opatřenou lepidlem. Rozdělovací hlava je smrštěna na žilách kabelu v místě ukončení

pláště kabelu. Teplem smrštitelné trubice utěsňují prostor mezi kabelovým okem a koncem izolace jádra. Pro jednožilové kabely je pro ukončení třeba pouze kabelové oko a těsnící trubice. Všechny materiály jsou odolné vůči UV záření a povětrnostním vlivům.

Soubory pro kabely s pancířem obsahují nepájený uzemňovací systém, který se skládá z kruhového pera uzemňovacího vodiče. Pokud je požadována ochrana žil vůči UV záření, je možno objednat zvlášť izolační trubice typu EN-CGPT. Všechny koncovky

lze objednat jako kompletní soubory nebo jednotlivé komponenty. Soubory označené kódem -L12 obsahují šroubovací kabelová oka s otvorem pro připojení šroubem M12 a kódem -L16 pro šroub M16. (Poznámka: M16 není dostupná pro průřez 25–70 mm²).

Pro 3-žilové kabely

Koncovka obsahuje navíc nepájený systém připojení pro hliníkový plášť, který se skládá z nerezových hadicových spon, uzemňovacího vodiče a šroubovacího oka.

Kompletní koncovky pro 3 a 4-žilové kabely s plastovou izolací

Koncovky včetně šroubovacích kabelových ok			Koncovky bez kabelových ok			Rozměry	
Průřez jádra (mm ²)	Objednací číslo pro kabely bez pancíře	Objednací číslo pro kabely s páskovým pancířem	Průřez jádra (mm ²)	Objednací číslo pro kabely bez pancíře	Objednací číslo pro kabely s páskovým pancířem	L_3 (mm)	L_2 (mm)
			4 – 35	EPKT-0015	EPKT-0015-CEE01	95	50
25 – 70	EPKT-0031-L12*	EPKT-0031-L12-CEE01*	25 – 70	EPKT-0031	EPKT-0031-CEE01	165	100
50 – 150	EPKT-0047-L12	EPKT-0047-L12-CEE01	50 – 150	EPKT-0047	EPKT-0047-CEE01	215	100
120 – 240	EPKT-0063-L12	EPKT-0063-L12-CEE01	150 – 400	EPKT-0063	EPKT-0063-CEE01	220	150

* Soubor s modifikačním kódem L16 (šroubovací kabelová oka s otvorem pro připojení šroubem M16) není dostupný.

Upozornění: V případě 3-žilových kabelů jsou dráty koncentrického nulového vodiče utěsněny pomocí těsnící pásky S1052-1-500 (potřebná délka na koncovku je asi 50 mm) a izolovány použitím trubic MWTM (viz tabulka na straně 56). Těsnící pásku S1052 a trubici MWTM je nutno objednat samostatně.

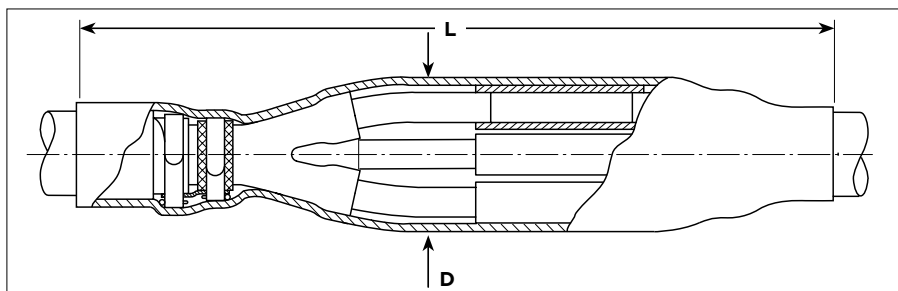
Samostatné rozdělovací hlavy a trubice pro kabely s plastovou izolací

Průřez jádra (mm ²)	Objednací číslo		Průřez jádra (mm ²)	Objednací číslo Těsnící trubice	Rozměry (mm)	
	Rozdělovací hlava	Izolační trubice*			L_3	L_2
1,5 – 10	502S012/S	EN-CGPT 9/ 3-0-SP	1,5 – 10	MWMT-10/ 3- 50/S	60	50
4 – 35	502K033/S	EN-CGPT 12/ 4-0-SP	4 – 35	MWMT-16/ 5- 50/S	95	50
25 – 95	502K046/S	EN-CGPT 18/ 6-0-SP	25 – 70	MWMT-25/ 8-100/S	165	100
50 – 150	502K016/S	EN-CGPT 24/ 8-0-SP	70 – 150	MWMT-35/12-100/S	215	100
120 – 400	502K026/S	EN-CGPT 39/13-0-SP	150 – 400	MWMT-50/16-150/S	220	150

* V případě venkovních koncovek mohou být žíly chráněny vůči povětrnostním vlivům a UV záření použitím izolačních trubic EN-CGPT. Délky trubic závisí na požadavcích při montáži. Technické údaje a podrobnější informace pro objednání trubic MWTM a EN-CGPT viz strana 56. Pro jednožilové kabely je pro ukončení třeba pouze kabelové oko a těsnící trubice.

Koncovky a komponenty pro další typy kabelů jsou k dispozici na vyžádání.

Přechodové spojky pro kabely s plastovou a kabely s papírovou izolací



Rozměry L, D viz tabulka

Kabel

Tyto spojky jsou určeny pro spojení 4 žilových kabelů s papírovou a plastovou izolací s a nebo bez pancíře.

Například: ANKOY, ANKOP, ANKOPV – AYKY, CYKY, NAYY, NA2X2Y, E-A2X2Y.

Konstrukce spojky

Konec kabelu s papírovou izolací je utěsněn a přeměněn na kabel s plastovou izolací pomocí oleji odolných teplem smrštitelných trubic a rozdělovací hlavy. Spojovače jsou izolovány a utěsněny teplem smrštitelnými trubicemi uvnitř opatřenými teplem tavitelným lepidlem. Vnější utěsnění a mechanická ochrana jsou provedeny silnostěnnou teplem smrštitelnou trubicí.

Spojky včetně spojovačů

Soubor obsahuje soupravu pro nepájené připojení uzemnění a nulového vodiče na olověný nebo hliníkový plášť.

Spojky bez spojovačů

Při montáži na 3-žilové kabely je nutno připejzet samostatný zemnicí vodič na kovový plášť (vodič není součástí souboru).

Spojky se šroubovacími spojovači pro 3 a 4-žilové kabely s papírovou izolací a 4-žilové kabely s plastovou izolací

Jmenovité napětí U_0/U (kV)	Průřez jádra (mm ²)	Objednací číslo pro kabely s papírovou izolací		Rozměry (mm)	
		3-žilové	4-žilové	L	D
0,6/1	10 – 35	–	TRAJ-01/4x 10- 35/4SB	500	50
	25 – 70	TRAJ-01/4x 25- 70/3SB	TRAJ-01/4x 25- 70/4SB	800	70
	70 – 120	TRAJ-01/4x 70-120/3SB	TRAJ-01/4x 70-120/4SB	900	80
	150 – 240	TRAJ-01/4x150-240/3SB	TRAJ-01/4x150-240/4SB	1100	110

Spojky bez spojovačů

4-žilový kabel s papírovou izolací na 4-žilový kabel s plastovou izolací bez pancíře včetně nepájeného propojení uzemnění pro použití se šroubovacími spojovači

Jmenovité napětí U_0/U (kV)	Průřez jádra plast (mm ²)	Průřez jádra papír (mm ²)	Objednací číslo	Rozměry (mm) Spojovač max.		Rozměry (mm)	
				Délka	Průměr	L	D
0,6/1	25 – 95	25 – 95	SMOE-81404	90	25	850	70
	95 – 150	50 – 150	SMOE-81502	130	32	1050	80
	95 – 240	95 – 240	SMOE-81400	110	38	1150	90

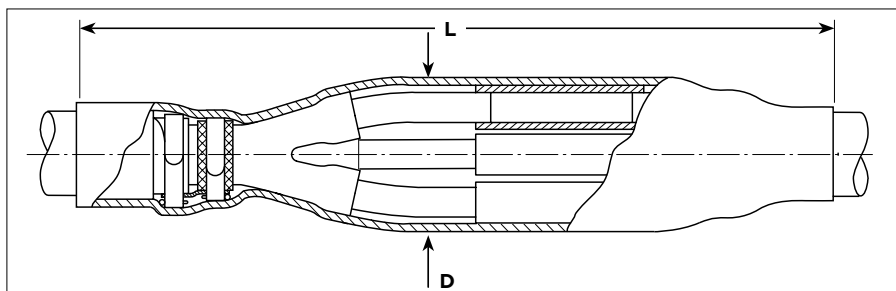
Upozornění: Rozměry spojovačů nesmí přesáhnout hodnoty uvedené v tabulce. Šroubovací spojovače nejsou součástí souborů.

4-žilový kabel s papírovou izolací na 4-žilový kabel s plastovou izolací pro použití s lisovacími spojovači

Jmenovité napětí U_0/U (kV)	Kabel s plastovou izolací bez pancíře		Kabel s plastovou izolací s pancířem		Rozměry (mm)	
	Průřez jádra (mm ²)	Objednací číslo	Průřez jádra (mm ²)	Objednací číslo	L	D
0,6/1	10 – 16	EPKJ-0903	16 – 26	EPKJ-0828	700	45
	25 – 50	EPKJ-0910	35 – 50	EPKJ-0835	900	60
	70 – 150	EPKJ-0917	70 – 150	EPKJ-0842	1100	75
	185 – 300	EPKJ-0924	185 – 300	EPKJ-0856	1300	100

Upozornění: Lisovací spojovače nejsou součástí souboru.

Spojky pro kabely s plastovou izolací



Rozměry L, D viz tabulka

Kabel

Tyto spojky jsou použitelné pro 3, 3,5 nebo 4 a 5 ti žilové kabely s plastovou izolací s a bez pancíře.

Například: AYKY, CYKY, NAYY, N(A)YC(W)Y, NA2X2Y. E-A2X2Y.

Konstrukce spojek

Pro kabely bez pancíře

Spojka je složena ze 4 nebo 5 ti vnitřních a jedné vnější teplem smrštitelné trubice. Spojovače jsou izolovány a utěsněny silnostěnnou trubicí, která je opatřena teplem tavitelným lepidlem. Vnější ochranu a utěsnění zajišťuje silnostěnná teplem smrštitelná trubice. Všechny spojky jsou navrženy tak, aby umožňovaly křížení žil kabelu. U spojek, dodávaných bez lisovacích nebo šroubovacích spojovačů, nesmí rozměry spojovače překročit maximální hodnoty uvedené v tabulkách.

Pro kabely s ocelovým páskovým pancířem

Spojka je složena ze 4 nebo 5 ti vnitřních a jedné vnější teplem smrštitelné trubice, pocínované sítky a kruhového pera. Spojovače jsou izolovány a utěsněny silnostěnnou trubicí, která je opatřena teplem tavitelným lepidlem. Pocínovaná sítka obaluje, chrání a elektricky spojuje ocelový páskový pancíř pomocí kruhových per. Vnější ochranu a utěsnění zajišťuje silnostěnná teplem smrštitelná trubice. Všechny spojky jsou navrženy tak, aby umožňovaly křížení žil kabelu.

U spojek, dodávaných bez lisovacích nebo šroubovacích spojovačů, nesmí rozměry spojovače překročit maximální hodnoty uvedené v tabulkách.

Spojky pro kabely s plastovou izolací

Spojky pro kabely s PVC izolací bez pancíře se šroubovacími spojovači

Jmenovité napětí U _o /U (kV)	Průřez jádra (mm ²)	Objednací číslo pro kabely		Rozměry (mm)		
		bez pancíře	s páskovým pancířem	L	D	
0,6/1	1,5 – 6	POLJ-01/4X	1- 6	230	25	
	1,5 – 6	POLJ-01/5X	1- 6*	230	25	
	4 – 16	POLJ-01/4X	4- 16	300	35	
	4 – 16	POLJ-01/5X	4- 16*	300	35	
	10 – 35	POLJ-01/4X	10- 35	POLJ-01/4X 10- 35-T	450	50
	10 – 35	POLJ-01/5X	10- 35*		450	50
	25 – 70	POLJ-01/4X	25- 70	POLJ-01/4X 25- 70-T	600	70
	70 – 120	POLJ-01/4X	70-120	POLJ-01/4X 70-120-T	650	80
	150 – 240	POLJ-01/4X	150-240	POLJ-01/4X150-240-T	800	110

* Spojky je možno použít pro 4 a 5-ti žilové kabely.

Upozornění: Spojky jsou navrženy pro spojovače dodávané v souboru, jiné spojovače nelze použít. Spojky pro kabely s drátovým pancířem jsou k dispozici na vyžádání.

Spojky bez spojovačů pro kabely s plastovou izolací bez pancíře

Jmenovité napětí U _o /U (kV)	Průřez jádra (mm ²)		Objednací číslo	Rozměry (mm)		Spojka	
	Lisovací spojovače	Šroubovací spojovače		Spojovač max. Délka	Průměr	L	D
pro použití s lisovacími i šroubovacími spojovači							
0,6/1	1,5 – 10		SMOE-81511	35	8	230	25
	1,5 – 10		SMOE-81511-CEE05 *	35	8	230	25
	6 – 25		SMOE-81512	75	12	450	40
	6 – 25		SMOE-81512-CEE05 *	75	12	450	40
	16 – 50		SMOE-81513	95	18	600	50
	70 – 150	70 – 120	SMOE-81514	130	26	750	80
	95 – 300	150 – 240	SMOE-81515	150	37	850	110
pro použití se šroubovacími spojovači							
0,6/1	10 – 35		SMOE-81516	45	18	400	50
	10 – 35		SMOE-81516-CEE05 *	45	18	400	50
	25 – 70		SMOE-81517	60	26	500	70
	70 – 120		SMOE-81518	75	29	550	80
	150 – 240		SMOE-81519	85	38	700	110

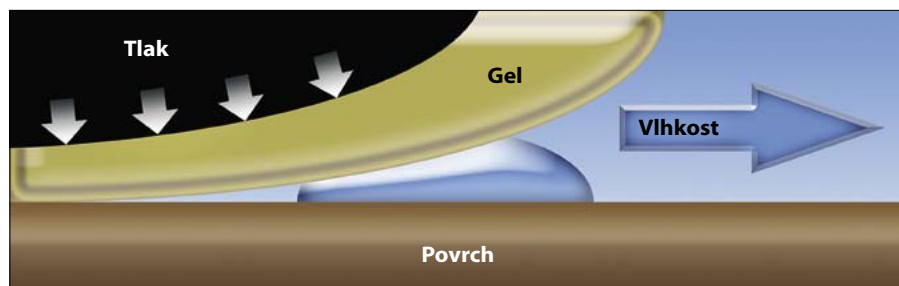
* Spojky s doplňkovým označením -CEE05 je možno použít pro 4 a 5-ti žilové kabely.

Spojky bez spojovačů pro kabely s plastovou izolací s ocelovým páskovým pancířem nebo AL stínící páskou

Jmenovité napětí U _o /U (kV)	Průřez jádra (mm ²)		Objednací číslo	Rozměry (mm)		Spojka	
	Lisovací spojovače	Šroubovací spojovače		Spojovač max. Délka	Průměr	L	D
pro použití s lisovacími i šroubovacími spojovači							
0,6/1	1,5 – 10		SMOE-81521	35	8	300	25
	6 – 25		SMOE-81522	75	12	500	40
	16 – 50		SMOE-81523	95	18	650	50
	70 – 150	70 – 120	SMOE-81524	130	26	850	80
	95 – 300	150 – 240	SMOE-81525	150	37	950	110
pro použití se šroubovacími spojovači							
0,6/1	10 – 35		SMOE-81526	45	18	450	50
	25 – 70		SMOE-81527	60	26	600	70
	70 – 120		SMOE-81528	75	29	650	80
	150 – 240		SMOE-81529	85	38	800	110

Upozornění: Rozměry spojovačů nesmí přesáhnout údaje uvedené v tabulkách. Rozsahy průřezů jader v tabulkách platí pro všechny kabely s PVC izolací do 1 kV s lisovacími spojovači dle norem DIN nebo šroubovacími spojovači v rámci uvedených rozsahů použití.

Přímé a odbočné gelové spojky a opravné manžety pro kabely s plastovou izolací



Gelová těsnící technologie

- Možnost použití technologie PowerGel při teplotách v rozsahu od -40°C do $+90^{\circ}\text{C}$ s neomezenou skladovací dobou
- PowerGel je zesítný silikonový gel
- Spojuje výhody pevných (tvarová paměť) a tekutých (smáčivost, možnost přizpůsobit se tvarům) těsnících materiálů
- Velmi vysoká tažnost a pružnost, vynikající životnost a izolační vlastnosti
- Vytěsnění možné vlhkosti
- PowerGel penetruje povrch tenkou vrstvou silikonového oleje



RayGel: přímé a odbočné spojky

Kabel

Tyto spojky jsou použitelné pro 1; 2; 3; 3,5; 4 a 5-žilové kabely s plastovou izolací bez pancíře.

Například: AYKY, CYKY, NAYY, N(A)YC(W)Y, NA2X2Y, E-A2X2Y.



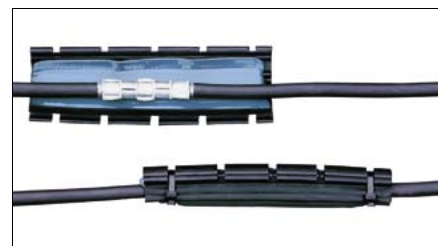
GelBox: přímá spojka

Konstrukce spojek

RayGel – přímé a odbočné spojky

Žíly kabelu jsou spojeny spojovací dodanými v souboru. V případě použití jiných spojovačů je nutno dodržet maximální rozměry uvedené v tabulce.

Po roztáhnutí spojených žil jsou spodní žíly lehce zatlačeny do gelu tak, aby byly od sebe odděleny přepážkou ve spodní části pouzdra. Mezi horní a spodní žíly je vložena izolační přepážka. Pětizilové spojky využívají pro spojení jader izolační blok osazený pěti šroubovacími spojovači. Spojovací blok je lehce zatlačen do gelu ve středu otevřeného pouzdra spojky. Pouzdro je uzavřeno a zajištěno v zavřené poloze pomocí zámků. Proti nežádoucímu otevření je kazeta zajištěna zdrhovacími pásky. V případě odbočné spojky jsou žíly odbočného kabelu uloženy a připojeny paralelně k žílám hlavního kabelu.



GelWrap: přímá spojka a opravná manžeta

GelBox – přímé spojky

Součástí souboru je sada propichovacích svorek umístěných v jednom bloku. Při montáži není třeba odstraňovat izolaci žil. Spojovací blok je umístěn do středu spodní poloviny pouzdra naplněného gelem. Druhá polovina pouzdra uzavírající spojku je zajištěna proti nežádoucímu otevření pomocí zámků.

GelWrap – přímé spojky a opravné manžety

Manžeta Gelwrap je ovinuta kolem spojení žil a nebo kolem místa poškození pláště kabelu. Manžeta je uzavřena zatlačení zámkové drážky po celé délce. Proti nežádoucímu otevření je manžeta zajištěna zdrhovacími pásky.

Přímé a odbočné gelové spojky a opravné manžety pro kabely s plastovou izolací

RayGel – přímé spojky se šroubovacími spojovači

Jmenovité napětí U _o /U (kV)	Počet žil	Průřez jádra (mm ²)	Objednací číslo	Rozměry (mm)		
				Délka	Šířka	Výška
0,6/1	3 – 5	1,5 – 6	RayGel-22-M-5	145 x	56 x	36
	4	1,5 – 6	RayGel-23-M	145 x	51 x	30
	4	6 – 16	RayGel-24-M	178 x	70 x	41
	3 – 5	6 – 10 (16re)	RayGel-24-M-5	178 x	70 x	41
	4	6 – 25 (35*)	GelBox-25	270 x	100 x	45
	5	6 – 16**	GelBox-25-5	270 x	100 x	45

* pro žíly kabelu 35 mm² s odstraněnou izolací (nepropichovací použití)

** včetně svorky pro zemnicí vodič

RayGel spojka přímá a odbočná s kompaktním spojovacím blokem pro 3 – 5 žilové kabely

Jmenovité napětí U _o /U (kV)	Průřez jader kabelu (mm ²)		Objednací číslo	Rozměry (mm)		
	Hlavní	Odbočný max.		Délka	Šířka	Výška
0,6/1	3 – 5 x 2,5* – 6*	3 – 5 x 1,5* – 2,5*	RayGel-24-M5	178 x	70 x	41

* pouze pro kruhová plná jádra (re)

RayGel přímé a odbočné spojky bez spojovačů pro kabely s max. čtyřmi žilami

Jmenovité napětí U _o /U (kV)	Průřez jader kabelu (mm ²)		Objednací číslo	Max. rozměry (mm)		
	Hlavní	Odbočný max.		Spojovač		Spojka L x W x H
				kruhový Průměr x Délka	hranatý L x W x H	
0,6/1	10 – 50*	1 x 16	RayGel-12	Ø 10 x 25	21 x 24 x 15	86 x 46 x 28
	1,5 – 6	4 x 1,5	RayGel-23	Ø 8 x 32	21,5 x 8 x 12,5	145 x 51 x 30
	6 – 16	4 x 2,5	RayGel-24	Ø 14 x 40	20 x 12,5 x 20	178 x 70 x 41

L x W x H = Délka x Šířka x Výška

* pouze pro jednožilové kabely

GelWrap přímá spojka pro jednožilové kabely a opravná manžeta na žíly a pláště kabelů

Jmenovité napětí U _o /U (kV)	Kabel Průřez jader (mm ²)	Průměr (mm)	Objednací číslo	Max. rozměry (mm)		Rozměry spojky Délka x Průměr (mm)
				spojovače nebo opravy pláště Délka	Průměr	
0,6/1	2,5 – 95	4 – 18	GelWrap-18/4-150	75	25	150 x 35
	2,5 – 95	4 – 18	GelWrap-18/4-200	125	25	200 x 35
	35 – 240	10 – 33	GelWrap-33/10-250	150	40	250 x 50

Zalévané přímé spojky pro kabely s plastovou izolací do průřezu 25 mm²



Kabel

Tyto spojky jsou použitelné pro 3, 3,5 nebo 4 a 5 ti žilové kabely s plastovou izolací bez pancíře do průřezu 25 mm².

Např.: AYKY, CYKY, NAYY, N(A)YC(W)Y, NA2X2Y, E-A2X2Y.

Konstrukce spojek

Spojka je složena z dělené průhledné polykarbonátové skořepiny odolné vůči nárazu. Obě poloviny robustní skořepiny mají na koncích těsnění z polymerové pěny. Po spojení kabelů lze obě poloviny skořepiny do sebe snadno a rychle zaklapnout. Plnicím otvorem v horní části je skořepina naplněna těsnící a izolační dvousložkovou zalévací hmotou Guroflex dodávanou v děleném hliníkovém sáčku.

Bližší informace o zalévací hmotě Guroflex viz str. 49. Přímá spojka s kompaktní spojovací svorkou, zajišťující rozestup a izolaci žil, umožňuje rychlé a snadné spojení kabelů o průměru 13–30 mm.

Přímé zalévané spojky bez nebo s přímou kompaktní svorkou a se zalévací hmotou Guroflex

Jmenovité napětí U _o /U (kV)	Průměr kabelu (mm)	Průřez jádra (mm ²)	Objednací číslo Bez spojovače	Se spojovačem	Spojka L (mm)	H (mm)
0,6/1	13 – 20	5 x 1,5 – 6	BV-0-GD	BV-0-GD-KS0	220	73
	16 – 25	5 x 6 – 16	BV-1-GD	BV-1-GD-KS1	230	80
	21 – 30	4 x 16 – 25	BV-2-GD	BV-2-GD-KS2	270	90

Upozornění: Všechny rozměry kabelů odpovídají normě CENELEC HD 603;

L = vnější délka skořepiny, H = vnější výška skořepiny

Zalévané spojky hmotou Guroflex pro jiné typy kabelů a průřezy jader jsou k dispozici na vyžádání.

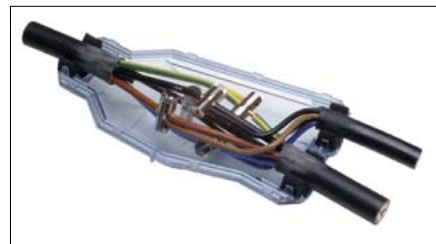
Zalévané odbočné spojky pro kabely s plastovou izolací do průřezu 25 mm²



BAV-2U



S odbočnou svorkovnicí



S plášťovými svorkami

Kabel

Tyto spojky jsou použitelné pro 3, 5, 4 a 5 ti žilové kabely s plastovou izolací bez pancíře do průřezu 25 mm².

Například: AYKY, CYKY, NAYY, N(A)YC(W)Y, NA2X2Y, E-A2X2Y.

Konstrukce spojek

Spojka je složena z dělené průhledné polykarbonátové skořepiny odolné vůči nárazu. Obě poloviny robustní skořepiny mají na koncích těsnění z polymerové pěny. Po spojení kabelů lze obě poloviny skořepiny do sebe snadno a rychle zaklapnout. Plnicím otvorem v horní části je skořepina naplněna těsnicí a izolační dvousložkovou zalévací hmotou Guroflex dodávanou v děleném hliníkovém sáčku. Bližší informace o zalévací hmotě Guroflex jsou na straně 49.

Odbočné svorky umožňují snadné a rychlé spojení jader kabelů. Jsou k dispozici buď odbočné plášťové svorky na jednotlivé žíly, nebo kompaktní svorky zajišťující rozestup a izolaci jednotlivých žil. Spojku lze použít na kabely o průměru 10–30 mm.

Odbočné spojky s kompaktními nebo plášťovými svorkami

Jmenovité napětí U _o /U (kV)	Průřez jádra (mm ²)		Objednací číslo	Spojka	
	Hlavní	Odbočný		L (mm)	H (mm)
s kompaktními svorkami					
0,6/1	4 x 6 – 25	4 x 4 – 25	BAV-2U-GD-KK2/4	238	110
	5 x 6 – 16	5 x 6 – 16	BAV-2U-GD-KK2/5	238	110
	nebo 5 x 10 – 16	5 x 2,5 – 6			
s 5 plášťovými svorkami					
0,6/1	5 x 1,5 – 25	5 x 1,5 – 25	BAV-2U-GD- MC25U	238	110
	5 x 16 – 25	5 x 16 – 25	BAV-2U-GD- MC25	238	110

Upozornění: Všechny rozměry kabelů odpovídají normě CENELEC HD 603.

L = vnější délka skořepiny, H = vnější výška skořepiny

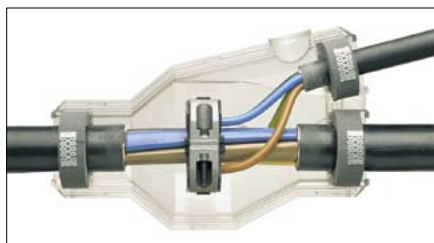
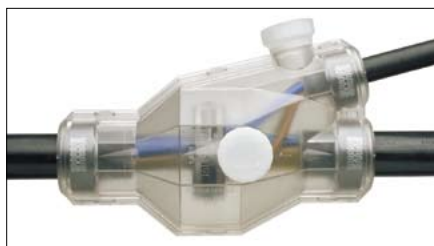
Odbočné spojky bez svorek

Jmenovité napětí U _o /U (kV)	Průměr kabelu (mm) Hlavní/odbočný	Průřez jádra (mm ²)		Objednací číslo	Spojka	
		Hlavní	Odbočný		L (mm)	H (mm)
0,6/1	10 – 30	5 x 1,5 – 25	5 x 1,5 – 25	BAV-2U-GD	238	110

Upozornění: Bližší informace k plášťovým svorkám viz str. 51.

L = vnější délka skořepiny, H = vnější výška skořepiny

Zalévané odbočné spojky pro kabely s plastovou izolací o průřezu 35 mm² až 240 mm²



Odbočná propichovací svorka

MM 5, MM 7

BAV 6, BAVC 7

Kabel

Tyto spojky jsou použitelné pro 3,5 a 4 žilové kabely s plastovou izolací bez pancíře do průřezu 240 mm².

Například: AYKY, CYKY, NAYY, N(A)YC(W)Y, NA2X2Y, E-A2X2Y

Konstrukce spojek

Spojka je složena z uzavíratelné průhledné polypropylenové skořepiny odolné vůči nárazu (MM 5, MM 7) nebo z dvoudílné průhledné polykarbonátové skořepiny odolné vůči nárazu (BAV) s vloženými ucpávkami z polymerové pěny pro utěsnění na plášti kabelů. Skořepiny jsou snadno a rychle montovatelné s možností přizpůsobit se různým průměrům kabelů. Spojky jsou dodávány s odbočnými kruhovými propichovacími svorkami. Zalévací hmota Guroflex je dodávána buď v děleném hliníkovém sáčku (D), nebo v plechové nádobě (C). Skořepiny lze plnit v různém sklonu a poloze. Spojky pokrývají rozsah průměrů kabelů od 27 do 65 mm.

Provedení jader:

sm: Sektorové lanované
se: Sektorové plné
rm: Kruhové lanované
re: Kruhové plné

Zalévané odbočné spojky pro kabely s plastovou izolací o průřezu 35 mm² až 240 mm²

Odbočné spojky s kruhovými propichovacími svorkami

Jmenovité napětí U _o /U (kV)	Průřez jádra (mm ²)		Nulový vodič rm, sm/re, se	Odbočný rm, sm/re, se	Objednací číslo	Spojka	
	Hlavní rm, sm/re, se					L (mm)	H (mm)
Odbočné spojky pro 4-žilové kabely							
0,6/1	35 – 70/ 50 – 95	–	–	6 – 50/ 6 – 70	MM-5-GD-4874	295	175
	70 – 120/ 95 – 150	–	–	6 – 50/ 6 – 70	MM-5-GD-6875	295	175
	150/185se	–	–	6 – 70/ 6 – 70	BAV-6-GD-6878	348	203
	185/	–	–	6 – 70/ 6 – 70	BAV-6-GD-6879	348	203
	240sm/	–	–	6 – 70/ 6 – 70	MM-7-GC-6880	480	230
	95 – 120/120 – 150	–	–	10 – 95rm/16 – 120re 35 – 120sm/50 – 150se	MM-7-GC-6877	480	230
	150 – 240/150 – 240	–	–	95 – 150/95 – 150	BAV-C7-GC-CEE01**	484	212
Odbočné spojky pro 3,5-žilové kabely							
0,6/1	70 – 120/ 95 – 150	35 – 70/ 50 – 95	–	6 – 50/6 – 70	MM-5-GD-4875.3	295	175
	150sm/	–	70sm/ 70	6 – 50*/6 – 50	BAV-6-GD-6878.3	348	203
	185sm/	–	– / 95re	6 – 50*/6 – 50	MM-7-GC-6879.3	480	230
	240sm/	–	– /120re	6 – 50*/6 – 50	MM-7-GC-6880.3-RE	480	230
	240sm/	–	120sm/ –	6 – 50*/6 – 50	MM-7-GC-6880.3-SM	480	230
	150 – 240/150 – 240	70 – 120/ 70 – 120	–	95 – 185/95 – 185	BAV-C7-GC-CEE02**	484	212

* Není vhodné pro odbočný kabel o průřezu 50 mm² sm.

** Odbočné spojky včetně jednožádrových šroubovacích spojovačů.

L = Celková délka skořepiny; H = Celková výška skořepiny

Odbočné spojky bez kruhových propichovacích svorek

Jmenovité napětí U _o /U (kV)	Průměr kabelu (mm) Hlavní/odbočný	Průměr svorky max. (mm)	Průřez jádra (mm ²)		Objednací číslo	Spojka	
			Hlavní	Odbočný		L (mm)	H (mm)
0,6/1	27 – 55/16 – 36	105	4 x 35 – 150	4 x 6 – 70	MM-5-GD	295	175
	30 – 58/16 – 40	115	4 x 50 – 185	4 x 6 – 95	BAV-6-GD	348	203
	37 – 60/16 – 57	140	4 x 120 – 240	4 x 6 – 150	MM-7-GC	480	230
	45 – 65/16 – 50	140	4 x 120 – 240	4 x 6 – 150	BAV-C7-GC	484	212

Upozornění: Pro výběr typu spojky je důležitý průměr kabelu a kruhové odbočné svorky. Průřezy jader jsou zvoleny pro kabely dle normy CENELEC HD 603 v rozsahu kruhových odbočných propichovacích svorek. Více informací o kruhových odbočných propichovacích svorkách viz str. 52.

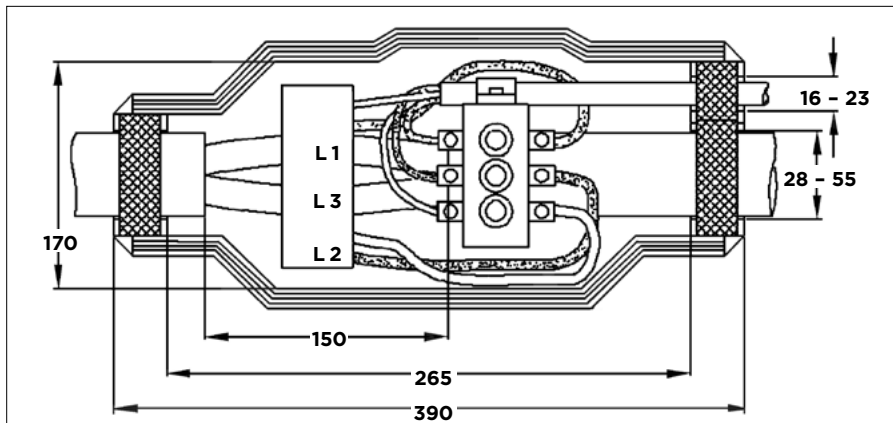
L = Celková délka skořepiny; H = Celková výška skořepiny

Zalévané spojky pro jiné typy a průřezy kabelů jsou k dispozici na vyžádání.

Zalévané pojistkové odbočné spojky pro kabely s plastovou izolací o průřezu 35 mm² až 240 mm²



ASM 390



Výška = 225 mm, rozměry v mm

Použití

Spojka je používána pro ochranu kabelového propojení mezi energetickou sítí a pouličním osvětlením, značením, osvětlením zastávek a pod.

Kabel

Tyto spojky jsou použitelné pro 3,5 a 4-žilové kabely s plastovou izolací bez pancíře do průřezu 150 mm² (do průřezu 240 mm² pro 3,5-žilové kabely pokud průměr kabelu nepřesáhne 55 mm).

Například: N(A)YY, AYKY, CYKY.

Konstrukce spojky

Spojka je složena z uzavíratelné průhledné polykarbonátové skořepiny odolné vůči nárazu s vloženými ucpávkami z polymerové pěny pro utěsnění na plášti kabelů. Skořepina o objemu 4,4l je snadno a rychle montovatelná s možností přizpůsobit se různým průměrům kabelů. Spojky jsou dodávány s jedno i třífázovými pojistkovými spodky s pojistkami D02 – E18 (1D2, 3D2) a odbočnými kruhovými propichovacími svorkami.

Zalévací hmota Rapid 3010 je dodávána v děleném hliníkovém sáčku (D). Skořepiny lze plnit pouze ve vodorovné poloze. Spojky pokrývají rozsah průměrů kabelů od 28 do 55 mm.

Provedení jader:

sm: Sektorové lanované se:
 se: Sektorové plné
 rm: Kruhové lanované
 re: Kruhové plné

Odbočné pojistkové spojky s kruhovými propichovacími svorkami

Jmenovité napětí U _o /U (kV)	Průřez jader (mm ²) Hlavní rm, sm/re, se	Nulový vodič rm, sm/re, se	Odbočný rm, sm/re, se	Objednací číslo* pro 1-fázové jištění spojky	Spojka		
					L (mm)	H (mm)	
Odbočné spojky pro 4-žilové kabely							
0,6/1	35 – 70/50 – 95	–	6 – 16/6 – 16	ASM-390-1D2-3D-4874	390	225	
	70 – 120/95 – 150	–	6 – 16/6 – 16	ASM-390-1D2-3D-6875	390	225	
Odbočné spojky pro 3,5-žilové kabely							
0,6/1	70 – 120/95 – 150	35 – 70/50 – 95	6 – 16/6 – 16	ASM-390-1D2-3D-4875.3	390	225	
	150sm/	–	70sm/70	6 – 16/6 – 16	ASM-390-1D2-3D-6878.3	390	225
	185sm/	–	/95re	6 – 16/6 – 16	ASM-390-1D2-3D-6879.3	390	225
	185 – 240sm/	–	95 – 120sm/	6 – 16/6 – 16	ASM-390-1D2-3D-6880.3-ARG	390	225
	240sm/	–	/120re	6 – 16/6 – 16	ASM-390-1D2-3D-6880.3-RE	390	225
	240sm/	–	120sm/	6 – 16/6 – 16	ASM-390-1D2-3D-6880.3-SM	390	225

* Pro spojky s třífázovým jištěním nahraďte text 1D2 textem 3D2 (třífázový pojistkový spodek s pojistkami D02).

Upozornění: Pro výběr typu spojky je důležitý průměr kabelu. Průřezy jader jsou zvoleny pro kabely dle normy CENELEC HD 603 v rozsahu kruhových odbočných propichovacích svorek (viz strana 52) a rozsahu spojky.

Spojky jsou standardně dodávány s pojistkami D02 (E18) v ampéráži 35 A.

L = vnější délka skořepiny; H = vnější výška skořepiny

Zalévané spojky pro jiné typy a průřezy kabelů jsou k dispozici na vyžádání.

GUROFLEX – dvousložková zalévací hmota neškodící životnímu prostředí



Dvousložková zalévací hmota Guroflex v děleném hliníkovém sáčku



Dvousložková zalévací hmota Guroflex v plechových nádobách



Spojka naplněná „zelenou“ zalévací hmotou Guroflex

Vlastnosti

Guroflex je životnímu prostředí neškodná, za studena snadno zpracovatelná dvousložková zalévací hmota, jejímž základem je uhlovodíkový polymer. Zalévací hmotu Guroflex lze použít pro zalévání skořepin s dostatečnou mechanickou pevností, použitých pro spojování kabelů do 1 kV uložených v zemi. Guroflex lze použít na kabely s XLPE, PE, PVC a papírovou izolací. Guroflex má výborné izolační vlastnosti, zajišťuje vynikající utěsnění proti vodě a ochranu proti korozi. Při zpracování zalévací hmoty Guroflex není nutno používat žádná speciální bezpečnostní opatření a lze ji používat i při nízkých teplotách.

Použití

Zalévací hmota je dodávána buď v děleném hliníkovém sáčku, nebo v plechových nádobách. Těsně před naplněním skořepiny spojky se smíchají obě složky zalévací hmoty a tím začne proces vytvrzování. Zalévací hmotu je nutno promíchávat 3–4 minuty. Uložení a zasypání spojky lze provést okamžitě po naplnění skořepiny.

Technická data

- Elektrická pevnost: $U_d > 10 \text{ kV/mm}$
- Dielektrická konstanta: $\epsilon_r \sim 4$
- Měrný odpor: $Q_D > 10^{13} \Omega\text{cm}$
- Hustota: $\rho = 1,22 \text{ g/cm}^3$
- Min. skladovací teplota: $-20 \text{ }^\circ\text{C}$
- Min. teplota při montáži: $-10 \text{ }^\circ\text{C}$
- Tvrdost Shore A: ~ 20
- Skladovací doba: 2 roky při $23 \text{ }^\circ\text{C}$
- Barva: zelená

Objednací číslo pro balení v hliníkovém sáčku	v plechových nádobách	Objem (~ l)	Hmotnost (~ kg)	Množství vhodné pro spojky
GUROFLEX-D035	–	0,35	0,43	BV-0, BV-1
GUROFLEX-D055	–	0,55	0,67	BV-2
GUROFLEX-D080	–	0,80	0,98	BAV-2
GUROFLEX-D140	–	1,40	1,71	MM-5
GUROFLEX-D160	GUROFLEX-C160	1,60	1,95	VMY-405, MM-5
GUROFLEX-D170	GUROFLEX-C170	1,70	2,07	MM-5
GUROFLEX-D200	GUROFLEX-C200	2,00	2,44	BAV-5
GUROFLEX-D240	GUROFLEX-C240	2,40	2,93	BAV-6
–	GUROFLEX-C370	3,70	4,51	–
–	GUROFLEX-C480	4,80	5,86	VMP-600, MM-7
–	GUROFLEX-C570	5,70	6,95	BAV-C7, MM-7
–	GUROFLEX-C650	6,50	7,93	HMY-661-B, VMY-950

Poznámka: Objem a hmotnost se uvádějí společně pro oba komponenty. Jiná dodávaná množství zalévací hmoty jsou k dispozici na vyžádání.

RAPID 3010 – dvousložková polyuretanová zalévací hmota



Dvousložková zalévací hmota RAPID 3010 v děleném sáčku

Vlastnosti

RAPID 3010 je určen pro spojování všech typů kabelů do 1 kV. Je vhodný pro kabely s izolací z XLPE, PE, PVC i pro kabely s papírovou izolací.

RAPID 3010 je dvousložková zalévací polyuretanová hmota, která je mírně pružná a hydrofobní.

Skládá se z komponentu A – směsi různých polyolefinických olejů, plnidel a speciálních přísad – a z komponentu B – tvrdidla, kterým je MDI (difenylnmetan-4,4 diisocyanát). Isocyanát je klasifikován jako nebezpečný materiál a je označen nálepkou "škodlivý". Polyuretanové systémy obecně vyvíjejí méně tepla během tvrdnutí než epoxidové zalévací hmoty.



Dvousložková zalévací hmota RAPID 3010 v plechových nádobách

Použití

RAPID 3010 je dodáván v děleném sáčku, nebo v plechových nádobách různých velikostí.

Zalévací hmotu RAPID připravujte těsně před použitím. Bezprostředně před nalitím do skořepiny spojky se obě složky smíchají buď v děleném sáčku nebo v plechové nádobě a tím začne proces vytvrzování.

I při relativně vysoké vlhkosti vzduchu je vyloučen vznik bublin během procesu vytvrzování. To zaručuje dlouhotrvající stabilitu spoje. Navíc má systém RAPID vynikající vytvrzovací vlastnosti při různých teplotách, což umožňuje snadnou manipulaci při tvrzení jak v létě, tak i v zimním období. Použití je možné i při teplotách 5 °C.

Výkop v terénu může být zasypán okamžitě po naplnění skořepiny.



Spojka naplněná zalévací hmotou RAPID 3010

Technická data

- Dielektrická pevnost: $U_d > 10$ kV/mm
- Poměrná permitivita: $\epsilon_r \sim 4$
- Specifický objemový odpor: $Q_D > 10^{13}$ Ω cm
- Relativní hustota
Komponent A: $\rho = 1,22$ g/cm³
Komponent B: $\rho = 1,24$ g/cm³
- Viskozita při 20 °C
Komponent A: 3000 mPa,s
Komponent B: 300 mPa,s
- Doba vytvrzování
při 5 °C: ~ 26 min
při 23 °C: ~ 13 min
při 35 °C: ~ 9 min
- Max. reakční teplota: 80 °C
- Min. skladovací teplota: - 20 °C
- Min. montážní teplota: 5 °C
- Pevnost v tahu: 8 MPa
- Protahení do přetržení: 45 %
- Tvrdost dle Shore D: ~ 44
- Skladovací doba: 2 roky při 23 °C
- Barva: modrá

Objednací číslo pro balení v sáčku	v plechových nádobách	Objem (~ l)	Hmotnost (~ kg)	Množství vhodné pro spojky
RAPID 3010 DK 0,35L	–	0,35	0,43	BV-0, BV-1
RAPID 3010 DK 0,55L	–	0,55	0,68	BV-2
RAPID 3010 DK 0,8 L	–	0,80	0,98	BAV-2
RAPID 3010 DK 1,4 L	–	1,40	1,72	MM-5
RAPID 3010 DK 1,6 L	RAPID 3010 CAN 1,6L	1,60	1,97	VMY-405, MM-5
RAPID 3010 DK 1,7 L	RAPID 3010 CAN 1,7L	1,70	2,09	MM-5
RAPID 3010 DK 2,0 L	RAPID 3010 CAN 2,0L	2,00	2,46	BAV-5
RAPID 3010 DK 2,4 L	RAPID 3010 CAN 2,4L	2,40	2,95	BAV-6
–	RAPID 3010 CAN 3,7L	3,70	4,55	–
–	RAPID 3010 CAN 5,7L	5,70	7,00	BAV-C7, MM-7

Poznámka: Objem a hmotnost se uvádějí společně pro oba komponenty. Jiná dodávaná množství zalévací hmoty jsou k dispozici na vyžádání.

Samostatné pláštové odbočné svorky



Univerzální pláštové odbočné svorky s izolačním návlekom a s oddeleným pripojením hlavni a odbočné žily kabelu



Pláštové odbočné svorky s izolačným návlekom



Pláštové odbočné svorky bez izolačného návleku

Univerzální pláštové odbočné svorky s izolačním návlekom s oddeleným pripojením hlavni a odbočné žily kabelu

Objednací číslo	Průřez jader (mm ²)	
	Hlavní	Odbočný
GURO-MC25U-I	2,5 – 25	1,5 – 25

Pláštové odbočné svorky s izolačným návlekom se společným pripojením hlavni a odbočné žily kabelu

Objednací číslo	Kombinace průřezů jader (mm ²)	
	Hlavní	Odbočný
GURO-MC06-I	4 – 6	1,5 – 6
	2,5 – 6	2,5 – 6
GURO-MC16-I	16	1,5 – 16
	10 – 16	2,5 – 10
	6 – 16	4 – 6
GURO-MC25-I	25	2,5 – 25
	16 – 25	6 – 16
	10 – 25	10

Pláštové odbočné svorky bez izolačného návleku se společným pripojením hlavni a odbočné žily kabelu

Objednací číslo	Kombinace průřezů jader (mm ²)	
	Hlavní	Odbočný
GURO-MC25	25	2,5 – 25
	16 – 25	6 – 16
	10 – 25	10

Kruhové odbočné propichovací svorky



Vlastnosti

Kruhové odbočné propichovací svorky jsou navrženy pro jednoduchou a spolehlivou montáž při zachování maximální bezpečnosti práce při montáži na kabelových vedeních pod napětím.

Svorky je možné použít na hliníkových nebo měděných, lanovaných nebo plných jádrech kabelů s PVC nebo XLPE izolací. Kompaktní konstrukce umožňuje montáž v zalévaných odbočných spojkách malých rozměrů a v teplem smrštitelných odbočných spojkách Raychem známých jako Rayligator.

Montáž

Po odstranění pláště kabelu jsou žíly odděleny izolačními klíny. Na žíly kabelu se přiloží obě poloviny spojovače a lehce se stáhnou spojovacími šrouby.

Do otvorů pro odbočení se vloží odizolovaná jádra odbočného kabelu a připojí utážením šroubů. Obě části spojovače se stáhnou dohromady utahováním dvou spojovacích šroubů, přičemž kontaktní segmenty propíchnou hlavní izolaci jader kabelu. Vnější kovové části spojovače jsou při montáži izolované od potenciálu vodičů.

- Pro 4- i 3,5-žilové kabely.
- Kontaktní segmenty s omezením hloubky průniku.
- Drážkované dutiny pro odbočku.
- Není vyžadován momentový klíč.
- Parametry překračují požadavky normy VDE 0220.

Materiál:

- Tělo: vysokopevnostní hliníková slitina
- Kontaktní segmenty: elektrolyticky pocínovaná mosaz
- Izolační díly: plast zesílený skelnými vlákny
- Šrouby: vysokopevnostní ocel 12.9

Provedení jader:

- sm: Sektorový lanovaný
- se: Sektorový plný
- rm: Kruhový lanovaný
- re: Kruhový plný

Kruhové odbočné propichovací svorky

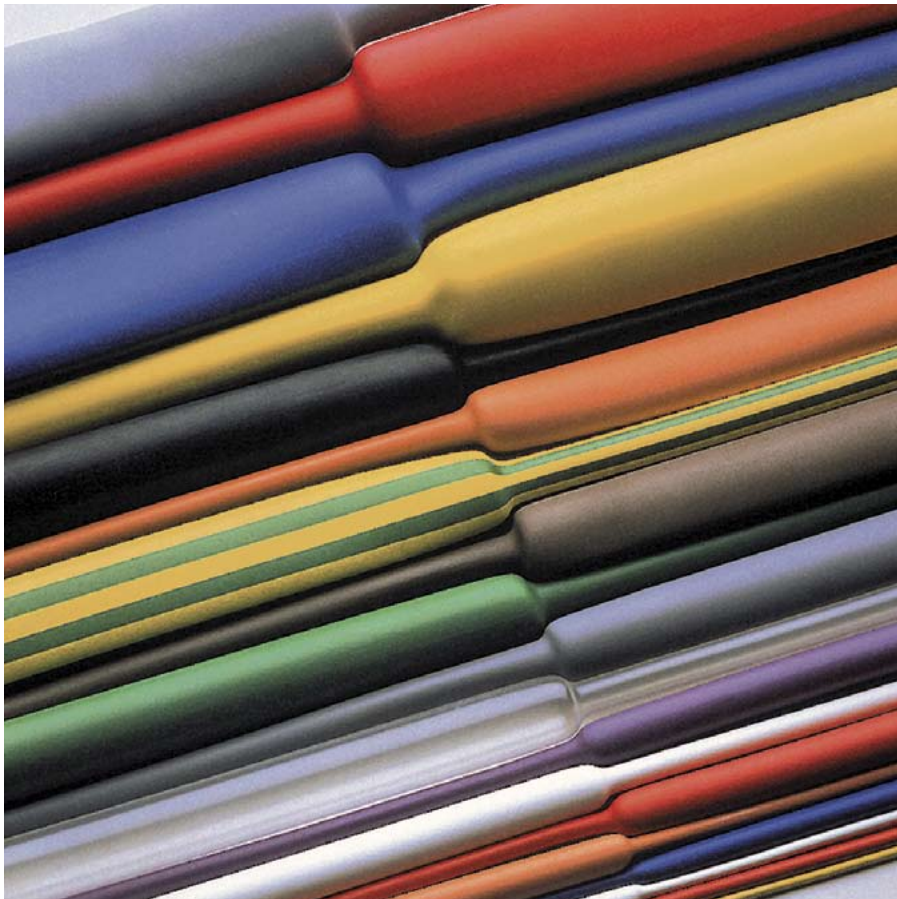
Kruhové odbočné propichovací svorky pro 4-žilové kabely

Objednávací číslo standardní verze	odbočka s trhacími šrouby	Hlavní vodič (mm ²)		Odbočný vodič (mm ²)		Průměr vnějšího kruhu (mm)	Imbus klíč č. spoj./odboč. (mm)	Hmotnost (kg/100 ks)
		rm/sm	re/se	rm/sm	re/se			
HEL-4874-35re	-	-	35re	6 – 50	6 – 70	96	6 / 5	42,4
HEL-6871	-	16 – 25rm	35	6 – 50	6 – 50	83	6 / 5	36,5
HEL-6872	-	35	50	6 – 50	6 – 50	83	6 / 5	36,7
HEL-6873	-	50	70se	6 – 50	6 – 50	83	6 / 5	36,7
HEL-4874	HEL-4874-AK	35 – 70	50 – 95	6 – 50	6 – 70	96	6 / 5	42,4
HEL-6874	HEL-6874-AK	50 – 70	70 – 95	6 – 50	6 – 70	96	6 / 5	42,6
HEL-6875	HEL-6875-AK	70 – 120	95 – 150	6 – 50	6 – 70	98,5	6 / 5	42,2
HEL-6876	HEL-6876-AK	95 – 120	120 – 150	6 – 50	6 – 70	96	6 / 5	44,6
HEL-6877	HEL-6877-AK	95 – 120	120 – 150	10 – 95/ 35 – 120	16 – 120/ 50 – 150	142	6 / 6	46,0
HEL-6878	-	150	185se	6 – 70	6 – 70	115	6 / 5	60,0
HEL-6879	-	185	240se	6 – 70	6 – 70	124	8 / 5	69,4
HEL-6880	-	240sm	-	6 – 70	6 – 70	124	8 / 5	69,4
HEL-6880.1	-	185 – 240sm	185 – 240se	6 – 70	6 – 70	124	8 / 5	70,0
HEL-5876	HEL-5876-AK	120rm	120 – 150	6 – 50	6 – 70	96	6 / 5	46,0
HEL-5877	HEL-5877-AK	-	120 – 150	10 – 95/ 35 – 120	16 – 120/ 50 – 150	142	6 / 6	46,0

Kruhové odbočné svorky pro 3,5-žilové kabely s redukováným průřezem nulového vodiče

Objednávací číslo	Hlavní vodič (mm ²) fázový		nulový rm/sm	re/se	Odbočný vodič (mm ²)		Průměr vnějšího kruhu (mm)	Imbus klíč č. spoj./odboč. (mm)	Hmotnost (kg/100 ks)
	rm/sm	re/se			rm/sm	re/se			
HEL-4874.3	50sm	-	25sm	-	6 – 50	6 – 70	96	6 / 5	42,4
HEL-4875.3	70 – 120sm	95 – 150se	35 – 70sm	50 – 95se	6 – 50	6 – 70	98,5	6 / 5	42,2
HEL-6878.3	150sm	-	70sm	70	6 – 50*	6 – 50	115	6 / 5	63,8
HEL-6879.3	185sm	-	-	95re	6 – 50*	6 – 50	124	8 / 5	73,2
HEL-6880.3-ARG	185 – 240sm	-	95 – 120sm	-	6 – 50*	6 – 50	124	8 / 5	73,0
HEL-6880.3-RE	240sm	-	-	120re	6 – 50*	6 – 50	124	8 / 5	72,2
HEL-6880.3-SM	240sm	-	120sm	-	6 – 50*	6 – 50	124	8 / 5	72,2

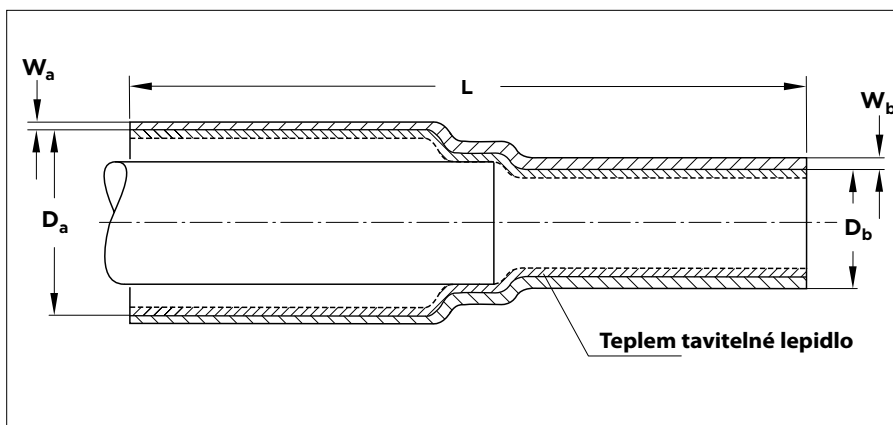
* průřez 50 mm² sm je potřeba zkružit



Trubice, rozdělovací hlavy a opravné manžety

Trubice	
Teplem smrštitelné trubice pro vodiče a kabely s plastovou izolací	56
Teplem smrštitelné ochranné trubice pro kovové sloupy – LPSM	57
Rozdělovací hlavy pro 2 až 5 žilové kabely a utěsnění	58
Opravné manžety pro kabely s plastovou a papírovou izolací – CRSM	59

Teplem smrštitelné trubice pro vodiče a kabely s plastovou izolací



Ochranná a izolační trubice

V případě ukončování kabelu, kde jednotlivé žíly nejsou odolné proti UV záření, je doporučeno použití ochrany žil izolační trubicí EN-CGPT. Tenkostěnná, ohebná, teplem smrštitelná trubice je bez lepidla a je odolná vůči povětrnostním vlivům a UV záření. Pro označení a ochranu uzemňovacích vodičů, kabelů a přípojníc se používá dvoubarevná (žluto-zelená) trubice EN-DCPT.

Těsnící a izolační trubice

Těsnící trubice MWTM jsou doporučeny pro těsnění a izolaci spojovačů, kabelových ok a k izolaci vodičů. Trubice jsou odolné vůči povětrnostním vlivům a UV záření. Na vnitřní straně jsou opatřeny teplem tavitelným lepidlem, které utěsňuje všechny běžně užívané plastové a kovové povrchy.

Rozměry:

D: Průměr
D_a: Průměr v dodaném stavu
D_b: Průměr po volném smrštění
L: Délka
W: Tloušťka stěny
W_a: Tloušťka stěny v dodaném stavu
W_b: Tloušťka stěny po volném smrštění

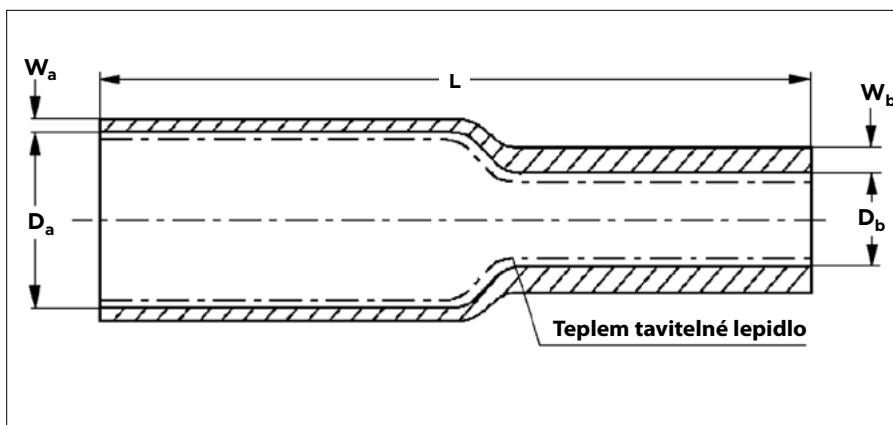
Doporučený rozsah průřezů (mm ²)		Objednací číslo	Rozměry (mm)				
min.	max.		L (nom.)	D a (min.)	b (max.)	W a (min.) b (min.)	
EN-CGPT (tenkostěnná, černá, izolační a ochranná trubice)							
1,5	10	EN-CGPT 9/ 3-0-SP	na cívce	9	3	0,75	
4	35	EN-CGPT 12/ 4-0-SP	na cívce	12	4	0,75	
16	95	EN-CGPT 18/ 6-0-SP	na cívce	18	6	0,85	
35	150	EN-CGPT 24/ 8-0-SP	na cívce	24	8	1,00	
120	400	EN-CGPT 39/13-0-SP	na cívce	39	13	1,15	
EN-DCPT (tenkostěnná, zeleno-žlutá, označovací a ochranná trubice pro uzemňovací vodiče, kabely a přípojnice)							
1,5	10	EN-DCPT 6/ 3-45-SP	na cívce	6	3	0,58	
4	16	EN-DCPT 8/ 4-45-SP	na cívce	8	4	0,64	
10	25	EN-DCPT 10/ 5-45-SP	na cívce	10	5	0,64	
16	35	EN-DCPT 12/ 6-45-SP	na cívce	12	6	0,64	
50	120	EN-DCPT 19/ 9-45-SP	na cívce	19	9	0,76	
120	185	EN-DCPT 26/13-45-SP	na cívce	26	13	0,89	
185	400	EN-DCPT 38/19-45-SP	na cívce	38	19	1,00	
MWTM (izolační a utěšňovací trubice o střední tloušťce)							
1,5	10	MWTM-10/ 3-1000/S	1000	10	3	0,3	1,0
4	35	MWTM-16/ 5-1000/S	1000	16	5	0,3	1,4
25	70	MWTM-25/ 8-1000/S	1000	25	8	0,4	2,0
70	150	MWTM-35/12-1000/S	1000	35	12	0,4	2,0
150	400	MWTM-50/16-1000/S	1000	50	16	0,5	2,0

Trubice EN-CGPT a EN-DCPT jsou dodávány na cívkách a mohou být upraveny na potřebnou délku přímo na místě montáže.

MWTM trubice jsou rovněž dodávány v kratších délkách a v délkách 1500 mm, které mohou být upraveny na požadovanou délku přímo na místě montáže.

Jiné teplem smrštitelné trubice s a nebo bez lepidla jsou k dispozici na vyžádání.

Teplem smrštitelné ochranné trubice pro ocelové sloupy – LPSM



Použití

Teplem smrštitelné trubice LPSM se používají pro sloupy veřejného osvětlení na rozhraní vetknutí do země k mechanické ochraně již provedené antikoroziní úpravy sloupu.

Trubice jsou odolné vůči povětrnostním vlivům a UV záření. Na vnitřní straně jsou opatřeny teplem tavitelným lepidlem.

Montáž

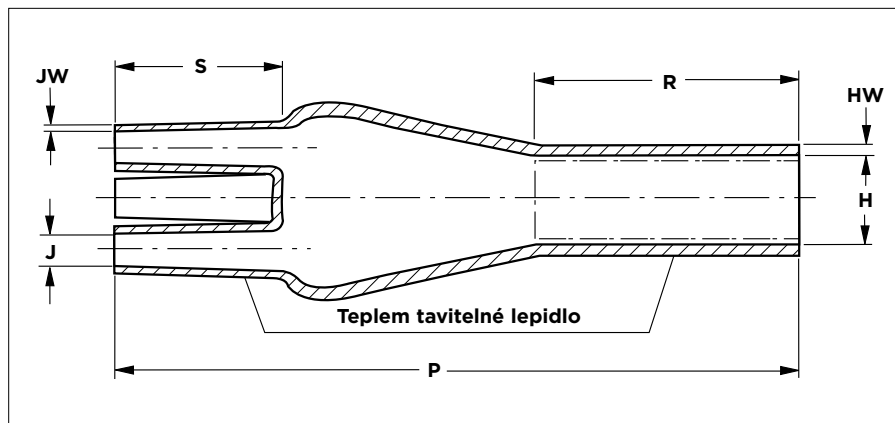
Trubice je možné montovat přímo při výrobě sloupů, případně na místě před vztyčením sloupů. Teplem smrštitelná trubice se jednoduše přizpůsobí různým průměrům a výrobním tolerancím sloupů.

Rozměry:

- D:** Průměr
- D_a:** Průměr v dodaném stavu
- D_b:** Průměr po volném smrštění
- L:** Délka
- W:** Tloušťka stěny
- W_a:** Tloušťka stěny v dodaném stavu
- W_b:** Tloušťka stěny po volném smrštění

Doporučené rozsahy průměrů (mm)		Objednací číslo	Rozměry (mm)		W		L
min.	max.		D		a (nom.)	b (nom.)	a (± 15 mm)
			a (min.)	b (max.)			
100	115	LPSM-124/ 94 - 450/87	124	94	0,9	1,3	450
115	132	LPSM-145/108 - 450/87	145	108	0,9	1,3	450
132	150	LPSM-165/124 - 450/87	165	124	1,0	1,3	450
145	175	LPSM-196/135 - 450/87	196	135	1,0	1,4	450
165	220	LPSM-250/150 - 450/87	250	150	1,0	1,8	450

Utěšňovací rozdělovací hlavy pro 2 až 5-ti žilové kabely a kabelové průchody



Použití

Pro utěsnění rozvedení žil vícežilových kabelů a kabelových průchodů. Teplem tavitelné lepidlo nanášené ve všech otvorech rozdělovací hlavy přilne na všechny plastové a kovové povrchy.

Rozdělovací hlavy jsou vyráběny pro 2, 3, 4 a 5-ti žilové kabely v různých velikostech. Rozměry jsou uvedeny v tabulce.

Rozměry:

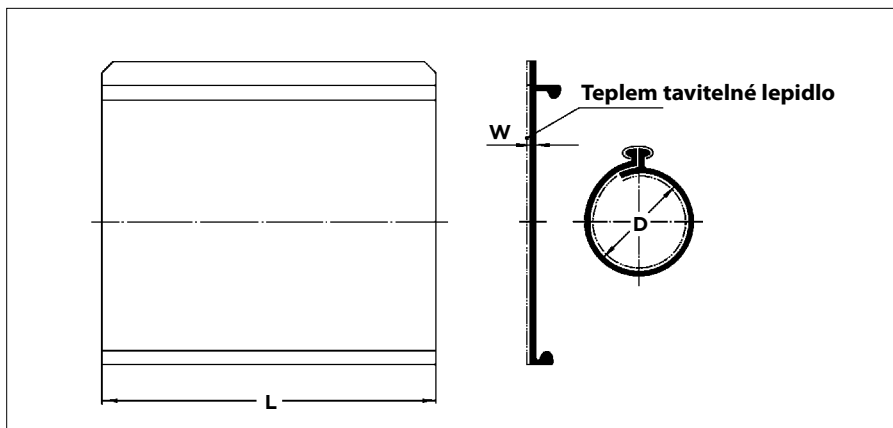
- H:** Vnitřní průměr těla rozdělovací hlavy
- J:** Vnitřní průměr prstů
- P:** Délka rozdělovací hlavy
- R:** Délka těla rozdělovací hlavy
- S:** Délka prstů
- HW:** Tloušťka stěny rozdělovací hlavy
- JW:** Tloušťka stěny prstů

- a:** před smrštěním
- b:** po volném smrštění

Doporučené rozsahy průřezů žil u kabelů s plastovou izolací (mm ²)	Objednací číslo	Rozměry (mm)									
		H		J		P	R	S	HW	JW	
		a (min.)	b (max.)	a (min.)	b (max.)	b (±10%)	b (±10%)	b (±10%)	b (±20%)	b (±20%)	
pro 2-žilové kabely											
4 – 25	302K333/S	28	9,2	15	4,1	90	20	25	3,2	1,6	
35 – 150	302K224/S	48	32	22	7	172	–	70	2,0	2,0	
150 – 400	302K466/S	86	42	40	16	200	–	75	2,5	2,5	
pro 3-žilové kabely											
4 – 35	402W533/S	38	13	16	4,2	103	45	28	2,7	1,5	
50 – 150	402W516/S	63	22	26	9	180	85	40	3,5	1,5	
95 – 500	402W526/S	95	28	44	13	205	90	45	3,5	2,5	
–	402W248/S	115	45	52	22	240	100	60	4,0	2,5	
–	402W439/S	170	60	60	30	252	90	66	4,2	2,6	
pro 4-žilové kabely											
1,5 – 10	502S012/S	23	9	8	1,5	68	–	21	2,1	1,5	
4 – 35	502K033/S	36	16,5	14	3,4	90	71	25	2,5	1,9	
25 – 95	502K046/S	45	19	20	7	165	75	40	3,5	2,0	
50 – 150	502K016/S	60	25	25	9	217	100	44	3,5	2,0	
120 – 400	502K026/S	100	31	40	13,5	223	103	51	3,5	2,5	
–	502R810/S	170	60	43	23	255	90	65	4,0	3,5	
pro 5-ti žilové kabely											
25 – 120*	603W035/S	68	26	20	7	182	75	40	2,5	2,2	

* Pro menší průřezy použijte 502K033/S s vyvedením dvou žil v jednom vývodu.

Opravné manžety pro kabely s plastovou a papírovou izolací – CRSM



Použití

Univerzální opravná manžeta CRSM slouží k rychlým a spolehlivým opravám plastových nebo kovových kabelových plášťů, přičemž obnovuje elektrickou a mechanickou celistvost kabelu. Vnitřní strana manžety je opatřena teplem tavitelným lepidlem.

Rozměry:

D: Průměr
D_a: Průměr v dodaném stavu
D_b: Průměr po volném smrštění
L: Délka
W: Tloušťka stěny
W_a: Tloušťka stěny v dodaném stavu
W_b: Tloušťka stěny po volném smrštění

Doporučené rozsahy průměrů (mm)		Objednací číslo	Rozměry (mm)		W		L
min.	max.		a (min.)	b (max.)	a (min.)	b (min.)	a (± 15 mm)
11	21	CRSM- 34/10- 250/239	35	9	0,3	2,4	250
		CRSM- 34/10- 500/239					500
		CRSM- 34/10-1000/239					1000
		CRSM- 34/10-1500/239					1500
17	32	CRSM- 53/13- 250/239	54	15	0,3	2,0	250
		CRSM- 53/13- 500/239					500
		CRSM- 53/13- 750/239					750
		CRSM- 53/13-1000/239					1000
		CRSM- 53/13-1500/239					1500
24	50	CRSM- 84/20- 250/239	86	21	0,3	2,0	250
		CRSM- 84/20- 500/239					500
		CRSM- 84/20- 750/239					750
		CRSM- 84/20-1000/239					1000
		CRSM- 84/20-1500/239					1500
31	65	CRSM-107/29- 500/239	108	27	0,3	2,0	500
		CRSM-107/29-1000/239					1000
		CRSM-107/29-1500/239					1500
33	86	CRSM-143/36- 500/239	144	28	0,3	1,8	500
		CRSM-143/36-1000/239					1000
		CRSM-143/36-1500/239					1500
56	120	CRSM-198/55-1000/239	203	50	0,3	2,1	1000
		CRSM-198/55-1500/239					1500
103	150	CRSM-250/98-1000/239	257	91	0,4	1,7	1000
		CRSM-250/98-1500/239					1500

Upozornění: Opravná manžeta a spona mohou být děleny dle potřeby na místě montáže. Jiné délky jsou k dispozici na vyžádání.



Příslušenství pro izolovaná venkovní vedení

Odbočné svorky

Izolaci propichující svorky 62

Vodotěsné izolaci propichující svorky 63

Izolaci propichující svorky pro spojení s holým vedením 64

Kotevní a nosné svorky pro přípojkové kabely 65

Izolaci propichující odbočné svorky – zkoušeno pro napětovou odolnost 4 kV na vzduchu



Svorky s jedním šroubem

Použití

Tyto izolaci propichující svorky jsou vhodné pro všechny typy vodičů izolovaného venkovního vedení nn, stejně jako pro vodiče veřejného osvětlení a přípojek. Při utahování šroubů zuby kontaktních nožů propichují izolaci a vytváří dokonalý spoj. Izolace se z vodičů neodstraňuje.



Svorky se dvěma šrouby

Vlastnosti

- Svorky jsou vhodné pro hliníkové a měděné vodiče včetně holých vodičů.
- Utahovací šroub je odizolován od potenciálu vodičů a umožňuje tak bezpečnou montáž pod napětím.
- Parametry překračují požadavky normy VDE 0220.
- Zkoušeno pro napětovou odolnost 4 kV na vzduchu.
- Propichovací kontaktní nože svorky jsou ve výrobě opatřeny vazelinou zabraňující vniknutí vlhkosti do vodiče a jeho následné korozi.
- Izolační materiál je vyroben z plastu zesíleného skelným vláknem, který odolává povětrnostním vlivům a UV záření.
- Kontaktní nože jsou vyrobeny z pocínované mědi, šrouby a přítlačné podložky jsou vyrobeny ze žárově zinkované oceli.



Rozsah průřezů (mm ²)		Objednací číslo	Šroub	Utahovací moment (Nm)	Hmotnost (kg/100 ks)
Hlavní vodič	Odbočný vodič				
25 – 95	1,5 – 6	HEL-5022	1 x M8	15	6,0
25 – 70	6 – 35	HEL-5005	1 x M8	15	10,9
25 – 95	10 – 50	HEL-5002	2 x M8	15	26,4
25 – 95	6 – 70	HEL-5020	1 x M10	22	19,9
50 – 150	10 – 95	HEL-5008	2 x M8	22	26,4

Poznámka: Svorky se standardně dodávají s jedním uzavřeným otvorem pro odbočný vodič. Výjimkou je svorka HEL-5020, kde je otevřen pouze jediný otvor pro hlavní vodič.

Uzavřená strana hlavního vodiče nebo odbočných vodičů může být vykrojena dle potřeby montáže.

Vodotěsné izolaci propichující svorky – zkoušeno na vodotěsnost při 6 kV ve vodě



Typ: EP, P2X, P3X, P4X

Použití

Tyto vodotěsné izolaci propichující svorky jsou určeny pro všechny typy izolovaných venkovních vedení nn a též přípojkových vedení a vedení veřejného osvětlení. Propichovací čelisti při dotažení šroubu proniknou skrz izolaci a zabezpečí dokonalý kontakt. Po dotažení šroubu se matice odtrhne. Izolace se z vodičů neodstraňuje.



Typ: KZ 2-150 2B

Vlastnosti

- Vhodné pro hliníkové a měděné vodiče.
- Dlouhý dřív šroubu s trhací hlavou 13 mm zabezpečuje spolehlivou montáž.
- Utahovací šroub izolovaný od potenciálu vodiče umožňuje bezpečnou montáž pod napětím.
- Zkoušeno na vodotěsnost při 6 kV po dobu 30 min ve vodě.
- Převyšují požadavky norem NFC 33020 a EATS 43-14.



Typ: KZ31

- Díly svorky včetně kabelového uzávěru jsou navzájem propojeny tak, že je zabráněno ztrátě dílů při montáži.
- Izolační materiál je vyroben z plastu zesíleného skelným vlákem, který odolává povětrnostním vlivům a UV záření.
- Kontaktní čelisti jsou vyrobeny z pocínované mědi, šroub je z povrchově upravené oceli.

Svorky současně propichující izolaci hlavního a odbočného vodiče

Rozsah průřezů (mm ²)		Objednací číslo	Šroub	Utahovací moment (Nm)	Hmotnost (kg/100 ks)
Hlavní vodič	Odbočný vodič				
pro spojení hlavního a přípojkového vodiče					
2,5 – 35	1,5 – 6	EP35-13	1 x M6	7	5,0
16 – 95	1,5 – 10	EP95-13	1 x M6	7	5,0
16 – 95	4 – 35 (50*)	P2X 95	1 x M8	11	12,0
50 – 150	6 – 35 (50*)	P2X 150	1 x M8	11	12,0
pro spojení dvou hlavních vodičů					
16 – 35	16 – 35	P2X 95	1 x M8	11	12,0
25 – 95	25 – 95	P3X 95	1 x M8	18	16,0
25 – 120	25 – 120	P4X 120D	2 x M8	18	34,0
50 – 150	50 – 150	P4X 150D	2 x M8	18	34,0

* Lze použít i pro tento průřez vodiče, ale jmenovitý proud svorky je nižší než dovolené zatížení kabelu (138 A dle HD626S1 část 6E)

Nezávislé spojení hlavního (propichovaného) a odbočného vodiče (odizolovaného)

Rozsah průřezů (mm ²)		Objednací číslo	Šroub	Utahovací moment (Nm)	Hmotnost (kg/100 ks)
Hlavní vodič	Odbočný vodič				
pro spojení z hlavního na dva odbočné vodiče (Bp-propichovací odbočná strana, B-odbočná strana pro odizolovaný vodič)					
25 – 150	2 x 6 – 35	KZ 2-150 2B	3 x M8	11/10	23,0
25 – 150	2 x 6 – 35	KZ 2-150 2Bp	3 x M8	11/10	23,0
pro spojení z hlavního na hlavní vodič (odizolovaná odbočná strana)					
35 – 70	35 – 70 (95*)	KZ31 70-70	1 x M8/1 x M10	18/10	24,0
50 – 150	35 – 70 (95*)	KZ31 150-70	1 x M8/1 x M10	18/10	24,0

* Lze použít i na tento průřez vodiče, ale jmenovitý proud svorky je nižší než dovolené zatížení vodiče (213 A dle HD626S1 část 6E)

Poznámka: Svorky umožňují odpojení a opětovné připojení odbočného vedení (jen svorky pro odizolované vodiče) bez demontáže svorky z hlavního vedení.

Izolaci propichující svorky pro spojení izolovaného venkovního vedení s holým vedením



Typ: RDP 25/CN

Použití

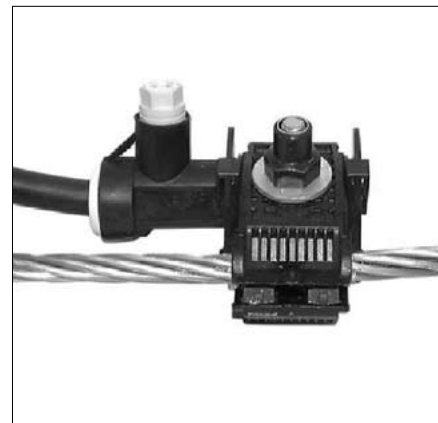
Tyto svorky umožňují přechod mezi holým vedením (hliníkovým, AlFe nebo měděným) a izolovaným venkovním vedením nn. Verze svorky se současným připojením na straně hlavního holého vedení a odbočného izolovaného venkovního vedení propichuje a vodotěsně chrání odbočný vodič. Druhá verze s nezávislým připojením vyžaduje odizolování odbočného vodiče. Šroub s hlavou 13 mm se při montáži utahuje tak dlouho, dokud se trhácí hlava neutrhne.



Typ: CDR/CN

Vlastnosti

- Svorka je vhodná pro hliníkové, AlFe a měděné vodiče.
- Drážka v prostoru pro připojení na holý vodič umožňuje montáž svorky i na vodiče s malým průřezem.
- Utahovací šroub izolovaný od potenciálu vodičů umožňuje bezpečnou montáž pod napětím.
- Parametry svorky překračují požadavky normy NFC 33020.
- Díly svorky včetně kabelového uzávěru jsou navzájem propojeny a tak je zabráněno ztrátě dílů při montáži
- Izolační materiál je vyroben z plastu zesíleného skelným vlákem, který je odolný vůči povětrnostním vlivům a UV záření.
- Kontaktní čelisti jsou vyrobeny z pocínované mědi, šroub je vyroben z povrchově upravené oceli.



Typ: KZ31-70

Svorky současně spojující hlavní (holý) a odbočný (izolovaný) vodič; izolaci propichuje odbočná strana svorky

Rozsah průřezů (mm ²)		Objednací číslo	Šroub	Utahovací moment (Nm)	Hmotnost (kg/100 ks)
Hlavní vodič	Odbočný vodič				
Pro spojení hlavního a izolovaného přípojkového vodiče					
16 – 95 ¹	1,5 – 10	EP95-13	1 x M6	7	5,0
16 – 95 ¹	4 – 35	P2X 95*	1 x M8	11	12,0
7 – 100 ²	16 – 35	RDP 25/CN	1 x M8	12	13,5
Pro spojení hlavního a izolovaného hlavního vodiče					
7 – 100 ²	25 – 95	CDR/CN 1S 95 UK	2 x M8	16	26,5

¹ Odpovídá průměru od 4,5 do 12 mm

² Odpovídá průměru od 3 do 13,5 mm

* Svorka typu P2X může být použita pouze pro spojení Al nebo AlFe vodičů.

Nezávislé spojení hlavního (holého) a odbočného vodiče (odizolovaného)

Rozsah průřezů (mm ²)		Objednací číslo	Šroub	Utahovací moment (Nm)	Hmotnost (kg/100 ks)
Hlavní vodič	Odbočný vodič				
22 – 75 Al*	35 – 70	KZ31-70 CNA	1 x M8/1 x M10	11/10	24,0
7 – 48 Cu	35 – 70	KZ31-70 CNU	1 x M8/1 x M10	11/10	24,0

* Odpovídá průměru od 6 do 11 mm

Poznámka: Umožňuje odpojení a znovu připojení odbočného vedení bez demontáže svorky z hlavního vodiče.

Svorky s označením CNA mohou být použity pouze pro Al nebo AlFe hlavní vodič.

Svorky CNU lze použít pouze pro holý měděný hlavní vodič.

Kotevní a závěsné svorky pro přípojková vedení



Typ: PA, PAS

Použití

Svorky jsou navrženy pro kotvení dvou nebo čtyř vodičových přípojkových vedení nebo kabelů.

Vlastnosti

- Montáž bez náradí díky vnitřnímu samosvornému klínu.
- Snadné otevření úchytu umožňuje zavěšení na kotevní hák i na oko.
- Délka kotevního úchytu je nastavitelná, max. celková délka je 220 mm.
- Překračuje požadavky normy NF C 33 042.
- Svorka je vyrobena z UV záření a povětrnostním vlivům odolného plastu.



Typ: RA 25

Použití

Svorka je navržena pro zavěšení dvou nebo čtyř vodičových přípojkových izolovaných vedení nebo kabelů.

Vlastnosti

- Pro izolovaná vedení s úhlem lomu do 90°.
- Montáž bez náradí
- Obsahuje oddělovač žil.
- Snadné otevření úchytu umožňuje zavěšení na kotevní hák i na oko.
- Překračuje požadavky normy NF C 33 042.
- Svorka je vyrobena z UV záření a povětrnostním vlivům odolného plastu.

Kotevní svorka pro izolovaná venkovní vedení (samonosná)

Průřez jádra (mm ²)		Objednací číslo	Max. zatížení	Hmotnost (kg/10 ks)
min.	max.			
2 x 16	4 x 25	PA 25x100	3,0 kN	1,3

Kotevní svorky s pevným úchytom pro kabely

Průměr kabelu (mm)		Objednací číslo	Max. zatížení	Hmotnost (kg/10 ks)
min.	max.			
9	17	PA 9-17/GALVA	3,0 kN	1,4
18	25	PAS 35	3,0 kN	1,3

Nosná svorka pro izolovaná venkovní vedení a kabely

Průřez jádra (mm ²)		Objednací číslo	Max. zatížení	Hmotnost (kg/10 ks)
min.	max.			
2 x 16	4 x 25	RA 25	3,0 kN	0,9

Převodní tabulka objednacích čísel a čísel výrobků

Objednací číslo	Číslo výrobku	Objednací číslo	Číslo výrobku
302K466/S(S10)	127794-000	CRSM- 53/13-1000/239(S5)	279727-000
402W248/S(S5)	452278-000	CRSM- 53/13-1500/239(B20)	737881-000
402W439/S(S5)	831828-000	CRSM- 84/20- 250/239(S10)	996715-000
402W516/S(S5)	337914-000	CRSM- 84/20- 500/239(B15)	189019-000
402W526/S(S5)	000938-000	CRSM- 84/20- 750/239(B15)	924203-000
402W533/S(S10)	096434-000	CRSM- 84/20-1000/239(S5)	953639-000
502K016/S(S5)	C52918-000	CRSM- 84/20-1500/239(B15)	204799-000
502K026/S(S5)	C22917-000	CRSM-107/29- 250/239(S10)	113107-000
502K033/S(S15)	E00553-000	CRSM-107/29- 500/239(B10)	889383-000
502K046/S(S5)	086694-000	CRSM-107/29- 750/239(B10)	607813-000
502R810/S(S5)	E40575-000	CRSM-107/29-1000/239(S5)	395359-000
502S012/S(S5)	E03687-000	CRSM-107/29-1500/239(B10)	142631-000
603W035/S(S5)	F40674-000	CRSM-143/36- 250/239(S5)	574837-000
ASM-390-1D2-3D-4874	CJ6290-000	CRSM-143/36- 500/239(S5)	974023-000
ASM-390-1D2-3D-4875.3	CA1335-000	CRSM-143/36- 750/239(S5)	289379-000
ASM-390-1D2-3D-6875	CJ6291-000	CRSM-143/36-1000/239(B5)	297113-000
ASM-390-1D2-3D-6878.3	CJ6292-000	CRSM-143/36-1500/239(B5)	850279-000
ASM-390-1D2-3D-6879.3	CA1333-000	CRSM-198/55- 250/239(S5)	067269-000
ASM-390-1D2-3D-6880.3-ARG	CJ6293-000	CRSM-198/55- 500/239(S5)	225261-000
ASM-390-1D2-3D-6880.3-RE	CJ6294-000	CRSM-198/55- 750/239(B5)	712269-000
ASM-390-1D2-3D-6880.3-SM	CA1334-000	CRSM-198/55-1000/239(B5)	800517-000
ASM-390-3D2-3D-4874	CJ6295-000	CRSM-198/55-1500/239(B5)	892261-000
ASM-390-3D2-3D-4875.3	CJ6296-000	CRSM-250/98- 250/239(S5)	193119-000
ASM-390-3D2-3D-6875	CJ6297-000	CRSM-250/98- 500/239(S1)	575247-000
ASM-390-3D2-3D-6878.3	CJ6298-000	CRSM-250/98- 750/239(S1)	423283-000
ASM-390-3D2-3D-6879.3	CJ6300-000	CRSM-250/98-1000/239(B5)	771953-000
ASM-390-3D2-3D-6880.3-ARG	CJ6301-000	CRSM-250/98-1500/239(B5)	397671-000
ASM-390-3D2-3D-6880.3-RE	CJ6303-000	EKM-1261-0D0-5-16-1R	F81971-000
ASM-390-3D2-3D-6880.3-SM	CJ6305-000	EKM-1261-1D2-4-16	F81424-000
BAV-2U-GD	C01692-000	EKM-1261-1D2-5-16	F01912-000
BAV-2U-GD-KK2/4	F01444-000	EKM-1261-2D2-4-16	D30908-000
BAV-2U-GD-KK2/5	E93697-000	EKM-1261-2D2-5-10	A71366-000
BAV-2U-GD-MC25	E26018-000	EKM-1261-2D2-5-16	C83851-000
BAV-2U-GD-MC25U	E24692-000	EKM-1271-1D2-4-16	A47843-000
BAV-6-GD	E05754-000	EKM-1271-1D2-5-16	C37772-000
BAV-6-GD-6878	D16798-000	EKM-1272-2D2-4-16	A22873-000
BAV-6-GD-6878.3	E24761-000	EKM-1272-2D2-4-25	C42505-000
BAV-6-GD-6879	F44494-000	EKM-1281-0D0-4-35-1R	C80505-000
BAV-C7-GC	C54218-000	EKM-1281-1D2-5-25	E29570-000
BAV-C7-GC-CEE01	D40730-000	EKM-1281-2D2-4-25	D32281-000
BAV-C7-GC-CEE02	F70384-000	EKM-1281-2D2-4-35	C16837-000
BV-0-GD	F61400-000	EKM-1281-2D2-5-16	165370-000
BV-0-GD-KS0	E97284-000	EKM-1281-2D2-5-25	748134-000
BV-1-GD	F84035-000	EKM-2020-2D1	C43836-000
BV-1-GD-KS1	D07457-000	EKM-2020-2D1(S20)	512986-000
BV-2-GD	D86747-000	EKM-2035-0D0	E84793-000
BV-2-GD-KS2	D90416-000	EKM-2035-0D0-1R	E67365-000
CDR/CN1S95UK	690314-000	EKM-2035-1D2	059062-000
CRSM- 34/10- 250/239(B30)	168551-000	EKM-2035-2D2	A27844-000
CRSM- 34/10- 500/239(B30)	552273-000	EKM-2042SK-2D1	D35657-000
CRSM- 34/10- 750/239(B30)	273601-000	EKM-2042SKF-2D1	A96972-000
CRSM- 34/10-1000/239(S5)	406345-000	EKM-2045-1D1	F06699-000
CRSM- 34/10-1500/239(B30)	647565-000	EKM-2045-1FN-G-EE	CG7018-000
CRSM- 53/13- 250/239(B20)	747669-000	EKM-2045-1FN-I-EE	CG7020-000
CRSM- 53/13- 500/239(B20)	390635-000	EKM-2045-1FN-M-EE	CG7022-000
CRSM- 53/13- 750/239(B20)	319783-000	EKM-2045-1FN-N-EE	CG7024-000

Objednací číslo	Číslo výrobku	Objednací číslo	Číslo výrobku
EKM-2045-1FNT-G-EE	CG7019-000	EPKT-0047-L12	024923-000
EKM-2045-1FNT-I-EE	CG7021-000	EPKT-0047-L12-CEE01	834836-000
EKM-2045-1FNT-M-EE	CG7023-000	EPKT-0063(S10)	063097-000
EKM-2045-1FNT-N-EE	CG7025-000	EPKT-0063-CEE01	858651-000
EKM-2050SK-2D1U	C11649-000	EPKT-0063-L12	620097-000
EKM-2050SK-3D1U	A95277-000	EPKT-0063-L12-CEE01	739502-000
EKM-2050SKF-0D0-1R	E17326-000	GelBox-25	556670-000
EKM-2050SKFH-0D0-1R	D37167-000	GelBox-25-5	E72165-000
EKM-2050SKFH-2D1U	F87023-000	GelWrap-18/ 4-150(B6)	F90657-000
EKM-2050SKFH-3D1U	F45931-000	GelWrap-18/ 4-200(B6)	F60655-000
EKM-2051SK-0D0-2R	D14988-000	GelWrap-33/10-250(B6)	A36570-000
EKM-2051SK-2D1S-1R	F64011-000	GURO-B6602	C60783-000
EKM-2051SK-2D1U	C83364-000	GURO-B6622	E57299-000
EKM-2051SKF-0D0-2R	D21741-000	GURO-B6692	F26337-000
EKM-2051SKFH-2D1U	D47445-000	GURO-B6705	E49413-000
EKM-2051SKFH-3D1U-1R	C38579-000	GURO-B6770- 2A	E14671-000
EKM-2051SKFH-4D1U	F61759-000	GURO-B6770- 4A	E94791-000
EKM-2072-1D2-4-35	F41915-000	GURO-B6770- 6A	A75461-000
EKM-2072-1D2-5-16	F05998-000	GURO-B6770-10A	F45989-000
EKM-2072-1D2-5-35	F41485-000	GURO-B6924(S10)	C43854-000
EKM-2072-2D2-4-35	A56993-000	GURO-B7142	A36547-000
EKM-2072-2D2-5-16	C36879-000	GURO-B7182-01	A46905-000
EKM-2072-2D2-5-35	D20950-000	GURO-B7182-03	A95755-000
EN-CGPT- 3/ 1-0-SP	E20918-000	GURO-B7217-11	CE3864-000
EN-CGPT- 6/ 2-0-SP	E86580-000	GURO-B7224	A09894-000
EN-CGPT- 9/ 3-0-SP	C99919-000	GURO-B7324	A19056-000
EN-CGPT-12/ 4-0-SP	F93007-000	GURO-CC3x1.5-5-CPC-GT	CA6917-000
EN-CGPT-18/ 6-0-SP	C47829-000	GURO-F-CC-02(S10)	CG7026-000
EN-CGPT-24/ 8-0-SP	F52163-000	GURO-F-CC-04(S10)	CG7027-000
EN-CGPT-39/13-0-SP	E21457-000	GURO-F-CC-06(S10)	CG7028-000
EN-DCPT- 3/ 1,5-45-SP	D21910-000	GURO-F-CC-10(S10)	CG7029-000
EN-DCPT- 6/ 3-45-SP	E44441-000	GURO-F-CC-16(S10)	CG7030-000
EN-DCPT- 8/ 4-45-SP	A18953-000	GURO-F-D1-02(S10)	D24969-000
EN-DCPT-10/ 5-45-SP	A05941-000	GURO-F-D1-04(S10)	C15515-000
EN-DCPT-12/ 6-45-SP	A87683-000	GURO-F-D1-06(S10)	A73919-000
EN-DCPT-19/ 9-45-SP	F74998-000	GURO-F-D1-10(S10)	A05271-000
EN-DCPT-26/13-45-SP	E01829-000	GURO-F-D1-16(S10)	838144-000
EN-DCPT-38/19-45-SP	C62205-000	GURO-F-D1-AS02	A49162-000
EP35-13	E84478-000	GURO-F-D1-AS04	689204-000
EP95-13	D12469-000	GURO-F-D1-AS06	623604-000
EPKJ-0828(S1)	380423-000	GURO-F-D1-AS10	F18742-000
EPKJ-0835(S1)	317827-000	GURO-F-D1-SC(S20)	F31979-000
EPKJ-0842(S1)	483689-000	GURO-F-D2-02	E66007-000
EPKJ-0856(S1)	430091-000	GURO-F-D2-04	D04194-000
EPKJ-0903(S5)	204703-000	GURO-F-D2-06(S5)	E34651-000
EPKJ-0910(S5)	634139-000	GURO-F-D2-10(S5)	C45060-000
EPKJ-0917(S5)	255527-000	GURO-F-D2-16	A81326-000
EPKJ-0924(S1)	742251-000	GURO-F-D2-20	C36493-000
EPKT-0015(S20)	288775-000	GURO-F-D2-25	D20427-000
EPKT-0015-CEE01	301439-000	GURO-F-D2-AS06(S25)	F64495-000
EPKT-0031(S10)	005023-000	GURO-F-D2-AS10	D54125-000
EPKT-0031-CEE01	691173-000	GURO-F-D2-AS16	C16806-000
EPKT-0031-L12	563877-000	GURO-F-D2-AS20	D04856-000
EPKT-0031-L12-CEE01	C42979-000	GURO-F-D2-AS25	D06762-000
EPKT-0047(S10)	597107-000	GURO-F-D2-SC(S20)	C42916-000
EPKT-0047-CEE01	902411-000	GUROFLEX-C160	D64180-000

Převodní tabulka objednacích čísel a čísel výrobků

Objednací číslo	Číslo výrobku	Objednací číslo	Číslo výrobku
GUROFLEX-C170	A33943-000	HEL-6880	C35509-000
GUROFLEX-C200	A91392-000	HEL-6880.1	CF5355-000
GUROFLEX-C240	D64905-000	HEL-6880.3-ARG	D01671-000
GUROFLEX-C370	E62164-000	HEL-6880.3-RE	A26616-000
GUROFLEX-C480	F11990-000	HEL-6880.3-SM	D19190-000
GUROFLEX-C570	E16253-000	KZ 2-150 2B	296510-000
GUROFLEX-C650	C02594-000	KZ 2-150 2BP	SIML-0-1229989-2
GUROFLEX-D035	D40931-000	KZ31 70-70	741660-000
GUROFLEX-D055	C31606-000	KZ31 150-70	950674-000
GUROFLEX-D080	F24561-000	KZ31-70 CNA	898190-000
GUROFLEX-D140	D51571-000	KZ31-70 CNU	773312-000
GUROFLEX-D160	C76885-000	LPSM-124/94-450/87(S5)	968227-000
GUROFLEX-D170	C35000-000	LPSM-145/108-450/87(S5)	324129-000
GUROFLEX-D200	A81734-000	LPSM-165/124-450/87(S5)	420589-000
GUROFLEX-D240	F74083-000	LPSM-196/135-450/87(S5)	034327-000
GURO-H1261	CG5339-000	LPSM-250/150-450/87(S5)	332409-000
GURO-H1281	CG5340-000	MM-5-GD	479046-000
GURO-H2020	CG5338-000	MM-5-GD-4874	A00275-000
GURO-H2035	CG5336-000	MM-5-GD-4875.3	067904-000
GURO-H2050	CG5334-000	MM-5-GD-6875	F36615-000
GURO-H2051	CG5335-000	MM-7-GC	A24886-000
GURO-H2072	CG5337-000	MM-7-GC-6877	CB0422-000
GURO-MC06-I (S20)	CJ1516-000	MM-7-GC-6879.3	CJ6309-000
GURO-MC16-I (S20)	CJ1517-000	MM-7-GC-6880	CA1727-000
GURO-MC25 (S20)	D14129-000	MM-7-GC-6880.3-RE	CJ6311-000
GURO-MC25-I (S20)	CJ1518-000	MM-7-GC-6880.3-SM	CJ1550-000
GURO-MC25U-I (S20)	CJ1519-000	MWTM- 10/ 3- 50/S(S100)	234648-000
HEL-4874	170480-000	MWTM- 10/ 3-1000/S(S25)	069816-000
HEL-4874.3	D56489-000	MWTM- 16/ 5- 50/S(S100)	334828-000
HEL4874-35re	F64041-000	MWTM- 16/ 5-1000/S(S25)	262852-000
HEL-4874-AK	660940-000	MWTM- 25/ 8- 100/S(S100)	005502-000
HEL-4875.3	C17769-000	MWTM- 25/ 8-1000/S(S10)	381522-000
HEL-5002	700348-000	MWTM- 35/12- 100/S(S100)	598904-000
HEL-5005	221156-000	MWTM- 35/12-1000/S(S10)	413206-000
HEL-5008	955148-000	MWTM- 50/16- 150/S(S50)	664140-000
HEL-5020	346458-000	MWTM- 50/16-1000/S(S10)	544794-000
HEL-5022	156560-000	P2X 95	F77006-000
HEL-5876	901476-000	P2X 150	C41222-000
HEL-5876-AK	756400-000	P3X 95	C44216-000
HEL-5877	609532-000	P4X 120D	C63836-000
HEL-5877-AK	570886-000	P4X 150D	F24596-000
HEL-6871	CA0292-000	PA 25x100	637212-000
HEL-6872	CA0295-000	PA 9-17/GALVA	984632-000
HEL-6873	CA0296-000	PAS 35	833418-000
HEL-6874	351152-000	POLJ-01/4x 1- 6 (SMOE-82006)	D69547-000
HEL-6874-AK	441528-000	POLJ-01/4x 4- 16 (SMOE-82008)	E39276-000
HEL-6875	688850-000	POLJ-01/4x 10- 35 (SMOE-81936)	C09539-000
HEL-6875-AK	970494-000	POLJ-01/4x 10- 35-T (SMOE-81941)	F87284-000
HEL-6876	300758-000	POLJ-01/4x 25- 70 (SMOE-81938)	C95685-000
HEL-6876-AK	076046-000	POLJ-01/4x 25- 70-T (SMOE-81942)	A70655-000
HEL-6877	664194-000	POLJ-01/4x 70-120 (SMOE-81939)	E92611-000
HEL-6877-AK	296604-000	POLJ-01/4x 70-120-T (SMOE-81943)	A19815-000
HEL-6878	C32903-000	POLJ-01/4x150-240 (SMOE-81940)	E17588-000
HEL-6878.3	739786-000	POLJ-01/4x150-240-T (SMOE-81944)	A76784-000
HEL-6879	F63297-000	POLJ-01/4x150-240-W	A92166-000
HEL-6879.3	D03044-000	POLJ-01/5x 1- 6 (SMOE-82007)	577424-000

Objednací číslo	Číslo výrobku
POLJ-01/5x 4- 16 (SMOE-82009)	D92225-000
POLJ-01/5x 10- 35 (SMOE-81937)	E98079-000
RA 25	063830-000
RAPID 3010 CAN 1,6L	636504-000
RAPID 3010 CAN 1,7L	725996-000
RAPID 3010 CAN 2,0L	739272-000
RAPID 3010 CAN 2,4L	200736-000
RAPID 3010 CAN 3,7L	699460-000
RAPID 3010 CAN 5,7L	490164-000
RAPID 3010 DK 0,35L	819046-000
RAPID 3010 DK 0,55L	090570-000
RAPID 3010 DK 0,8L	371956-000
RAPID 3010 DK 1,4L	516362-000
RAPID 3010 DK 1,6L	351490-000
RAPID 3010 DK 1,7L	782222-000
RAPID 3010 DK 2,0L	564204-000
RAPID 3010 DK 2,4L	977464-000
RayGel-12(S4)	C65582-000
RayGel-22-M-5(S2)	C99932-000
RayGel-23(S2)	564264-000
RayGel-23-M(S2)	F63202-000
RayGel-24(S2)	E50507-000
RayGel-24-M(S2)	F50636-000
RayGel-24-M5(S2)	F62308-000
RayGel-24-M-5(S2)	D28559-000
RDP 25/CN	046148-000
S1052-1- 500	890932-000
SMOE-81400	292323-000
SMOE-81404	188169-000
SMOE-81502	437765-000
SMOE-81511(S10)	893315-000
SMOE-81511-CEE05(S10)	690476-000
SMOE-81512(S10)	282173-000
SMOE-81512-CEE05(S10)	250292-000
SMOE-81513(S10)	033219-000
SMOE-81514(S5)	733913-000
SMOE-81515(S5)	955221-000
SMOE-81516(S10)	792381-000
SMOE-81516-CEE05(S10)	235112-000
SMOE-81517(S10)	578691-000
SMOE-81518(S5)	150329-000
SMOE-81519(S5)	139795-000
SMOE-81521(S10)	575791-000
SMOE-81522(S10)	090311-000
SMOE-81523(S10)	115803-000
SMOE-81524(S5)	414979-000
SMOE-81525(S5)	170381-000
SMOE-81526(S10)	424243-000
SMOE-81527(S10)	907175-000
SMOE-81528(S5)	990283-000
SMOE-81529(S5)	662927-000

Objednací číslo	Číslo výrobku
TRAJ-01/4x 10- 35/3SB (SMOE-81945)	A97118-000
TRAJ-01/4x 10- 35/4SB (SMOE-81949)	E08621-000
TRAJ-01/4x 25- 70/3SB (SMOE-81946)	E52313-000
TRAJ-01/4x 25- 70/4SB (SMOE-81950)	C08500-000
TRAJ-01/4x 70-120/3SB (SMOE-81947)	C41944-000
TRAJ-01/4x 70-120/4SB (SMOE-81951)	F02789-000
TRAJ-01/4x150-240/3SB (SMOE-81948)	F68318-000
TRAJ-01/4x150-240/4SB (SMOE-81952)	A76235-000
UFK D125	na vyžádání
UFK D125-CZ-A	A30883-000
UFK D125-CZ-B	F18614-000
UFK D125-CZ-C	F99212-000
UFK D125-CZ-D	CB9268-000
UFK D125-CZ-D2	CF2680-000
UFK D125-R	na vyžádání
UFK D200-12V	CF3746-000
UFK D200-16	na vyžádání
UFK D200-16-R	CB8700-000
UFK D200-16-R-FI-1	CF6654-000
UFK D200-32	na vyžádání
UFK D200-32-R	A93841-000
UFK D40	CE2351-000
UPK 3000	579326-000
UPK 3002	CF2800-000

Všechny zde výše uvedené informace včetně výkresů, ilustrací a grafických zobrazení jsou dle našeho nejlepšího vědomí správné a spolehlivé. Uživatel výrobku musí nicméně na svou vlastní odpovědnost nezávisle posoudit vhodnost každého výrobku pro zamýšlené použití. V žádném případě to však nedává žádné záruky kvality nebo vlastností. Takové záruky jsou poskytovány pouze v souvislosti s našimi specifikacemi výrobků nebo přesně stanovenými dohodami. Naše závazky jsou dány standardními termíny a podmínkami prodeje pro příslušné výrobky. LumaWise, Raychem, TE Logo a Tyco Electronics jsou obchodní značky.

Divize silnoproud, provozní jednotka firmy Tyco Electronics, celosvětově vyvíjí, vyrábí a prodává produkty a systémy silnoproudé elektrotechniky. V dnešní době Divize silnoproud zaměstnává kolem 4000 lidí. Roční prodej činí téměř 800 milionů USD. Naše výrobky jsou široce používány rozvodnými podniky, výrobci zařízení, trakčními dopravními systémy a v průmyslu po celém světě.

Tyco Electronics Czech s.r.o.
Divize silnoproud
Limuzská 8
100 00 Praha 10
Česká republika

Tel.: 272 011 103
Fax: 272 700 811

EN-CZ@tycoelectronics.com
www.tycoelectronics.cz

 **Tyco Electronics**
Our commitment. Your advantage.