

vodicí pomůcka pro ovládací prvek 8UD 3KD1, 3KD2, 3KF1, 3KC1, 3KC2



| Verze | | |
|--------------------------|---|-------|
| Název značky produktu | SETRON | |
| označení produktu | pomůcka pro vedení rukojeti 8UD | |
| vhodné k použití | pro 3KD konstr. vel. 1 a 2, 3KF1, 3KC0 konstr. vel. 1 a 2 | |
| Podrobnosti o produktu | | |
| popis produktu | pomůcka pro vedení | |
| Mechanická konstrukce | | |
| hmotnost netto | 160 g | |
| Aprobace Certifikáty | | |
| General Product Approval | Marine / Shipping | other |



EG-Konf.



UL



LRS

[Confirmation](#)

| other | Environment |
|-------|-------------|
|-------|-------------|

[Miscellaneous](#)

[Environmental Confirmations](#)

Další informace

Informace o balení

[Informace o balení](#)

Information- and Downloadcenter (Catalogs, Brochures,...)

<http://www.siemens.com/lowvoltage/catalogs>

Industry Mall (Online ordering system)

<https://mall.industry.siemens.com/mall/en/en/Catalog/product?mlfb=8UD1900-0FA00>

Service&Support (Manuals, Certificates, Characteristics, FAQs,...)

<https://support.industry.siemens.com/cs/ww/cz/ps/8UD1900-0FA00>

Image database (product images, 2D dimension drawings, 3D models, device circuit diagrams, ...)

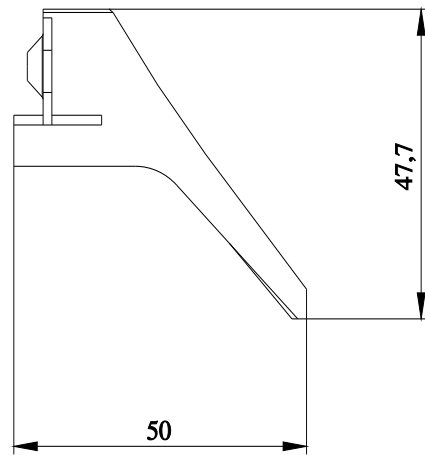
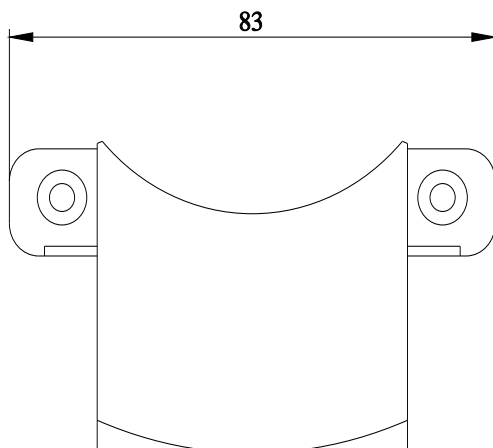
http://www.automation.siemens.com/bilddb/cax_en.aspx?mlfb=8UD1900-0FA00

CAX-Online-Generator

<http://www.siemens.com/cax>

Tender specifications

<http://www.siemens.com/specifications>



Poslední změna:

23.06.2022 

