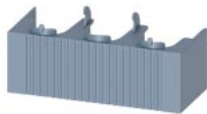




krytka připojení kabelu, pro konstrukční velikost NH00 se šroubovou svorkou, příslušenství pro pojistkový odpojovač zátěže 3NP1



Verze	
Název značky produktu	SETRON
provedení produktu	příslušenství k bezpečnostnímu zátěžovému odpojovači 3NP1
vhodné k použití	pro 3NP1, 3pól., NH00, s plochým přívodem
Aprobace Certifikáty	
General Product Approval	



[Confirmation](#)



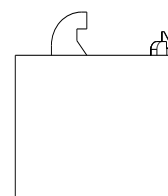
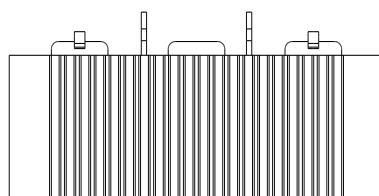
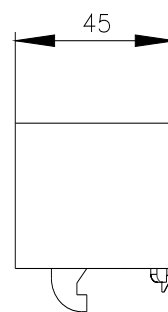
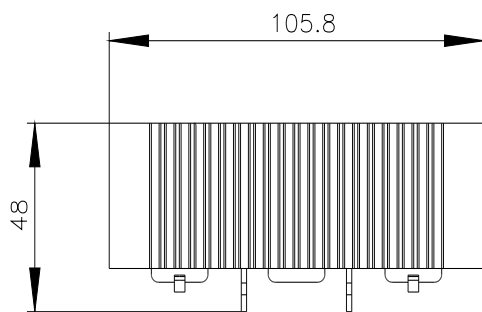
[Miscellaneous](#)



Test Certificates	Marine / Shipping	other	Environment		
Type Test Certificates/Test Report		Miscellaneous	Confirmation	Environmental Conformations	Environmental Conformations

Další informace

- Informace o balení
[Informace o balení](#)
- Information- and Downloadcenter (Catalogs, Brochures,...)
<http://www.siemens.com/lowvoltage/catalogs>
- Industry Mall (Online ordering system)
<https://mall.industry.siemens.com/mall/en/en/Catalog/product?mlfb=3NP1933-1CB00>
- Service&Support (Manuals, Certificates, Characteristics, FAQs,...)
<https://support.industry.siemens.com/cs/ww/cz/ps/3NP1933-1CB00>
- Image database (product images, 2D dimension drawings, 3D models, device circuit diagrams, ...)
http://www.automation.siemens.com/bilddb/cax_en.aspx?mlfb=3NP1933-1CB00
- CAX-Online-Generator
<http://www.siemens.com/cax>
- Tender specifications
<http://www.siemens.com/specifications>



Poslední změna:

18.04.2024 

