

reverzační kombinace, AC-3e/AC-3, 16 A, 7,5 kW / 400 V, 3pól., AC 48 V, 50/60 Hz, šroubová svorka, elektrické a mechanické uzamykání



Název značky produktu	SIRIUS
označení produktu	reverzační kombinace
označení typu produktu	3RA23
<ul style="list-style-type: none"> výrobní číslo výrobku 1 společně dodávaného stykače výrobní číslo výrobku 2 společně dodávaného stykače výrobní číslo výrobku společně dodávané montážní sady RH 	3RT2018-1AH02 3RT2018-1AH02 3RA2913-2AA1
Obecné technické údaje	
konstrukční velikost stykače	S00
rozšíření produktu pomocný spínač	Ano
rázová pevnost při obdélíkovém rázu	
<ul style="list-style-type: none"> u AC u DC 	7,3g / 5 ms, 4,7g / 10 ms 7,3g / 5 ms, 4,7g / 10 ms
rázová pevnost při sinusovém rázu	
<ul style="list-style-type: none"> u AC u DC 	11,4g / 5 ms, 7,3g / 10 ms 11,4g / 5 ms, 7,3g / 10 ms
<ul style="list-style-type: none"> mechanická životnost (počet spínacích cyklů) stykače typická hodnota mechanická životnost (spínacích cyklů) stykače s nasazeným blokem pomocných spínačů typická hodnota 	10 000 000 10 000 000
referenční značka podle IEC 81346-2:2009	Q
Směrnice RoHS (datum)	10/01/2009
Hmotnost	0,495 kg
Podmínky okolního prostředí	
výška místa montáže při výšce nad hladinou moře maximální	2 000 m
okolní teplota	
<ul style="list-style-type: none"> během provozu během skladování 	-25 ... +60 °C -55 ... +80 °C
Hlavní proudový okruh	
počet pólů pro hlavní proudový okruh	3
počet zapínacích kontaktů pro hlavní kontakty	3
počet rozpínacích kontaktů pro hlavní kontakty	0
provozní napětí	
<ul style="list-style-type: none"> u AC-3 jmenovitá hodnota maximální u AC-3e jmenovitá hodnota maximální 	690 V 690 V
provozní proud	
<ul style="list-style-type: none"> u AC-3 <ul style="list-style-type: none"> při 400 V jmenovitá hodnota při 500 V jmenovitá hodnota 	16 A 12,4 A

— při 690 V jmenovitá hodnota	8,9 A
● u AC-3e	
— při 400 V jmenovitá hodnota	16 A
— při 500 V jmenovitá hodnota	12,4 A
— při 690 V jmenovitá hodnota	8,9 A
provozní výkon	
● u AC-3	
— při 400 V jmenovitá hodnota	7,5 kW
— při 500 V jmenovitá hodnota	7,5 kW
— při 690 V jmenovitá hodnota	7,5 kW
● u AC-3e	
— při 400 V jmenovitá hodnota	7,5 kW
— při 690 V jmenovitá hodnota	7,5 kW
● u AC-4 při 400 V jmenovitá hodnota	5,5 kW
hustota spínání	
● u AC-3 maximální	750 1/h
● u AC-3e maximální	750 1/h
Řídicí obvod Ovládání	
druh napětí řídicího napětí	AC
řídící napětí 1 u AC	
● při 50 Hz jmenovitá hodnota	48 V
● při 60 Hz jmenovitá hodnota	48 V
faktor pracovního rozsahu řídicího napětí jmenovitá hodnota magnetické cívky u AC	
● při 50 Hz	0,8 ... 1,1
● při 60 Hz	0,85 ... 1,1
zdánlivý výkon přitahu magnetické cívky u AC	
● při 50 Hz	37 VA
účinek induktivní při záběrovém výkonu cívky	
● při 50 Hz	0,8
přidržený zdánlivý příkon magnetické cívky u AC	
● při 50 Hz	5,7 VA
účinek induktivní při přidrženém příkonu cívky	
● při 50 Hz	0,28
Pomocný proudový okruh	
spolehlivost pomocných kontaktů	< 1 chyba na 100 mil. spínání
Jmenovité údaje UL/CSA	
proud při plném zatížení (FLA) pro 3fázový asynchronní motor	
● při 480 V jmenovitá hodnota	14 A
● při 600 V jmenovitá hodnota	11 A
odevzdaný mechanický výkon [hp] pro 3fázový asynchronní motor	
● při 200/208 V jmenovitá hodnota	3 hp
● při 220/230 V jmenovitá hodnota	5 hp
● při 460/480 V jmenovitá hodnota	10 hp
● při 575/600 V jmenovitá hodnota	10 hp
zatížitelnost pomocných kontaktů podle UL	A600 / Q600
Ochrana před zkratem	
provedení pojistkové vložky	
● pro ochranu hlavního proudového okruhu proti zkratu	
— při typu přiřazení 1 nezbytná výbava	gG NH 3NA, DIAZED 5SB, NEOZED 5SE: 50 A
— při typu přiřazení 2 nezbytná výbava	gG NH 3NA, DIAZED 5SB, NEOZED 5SE: 25 A
● pro ochranu pomocného spínače proti zkratu nezbytná výbava	pojistka gG: 10 A
Instalace/ Připevnění/ Rozměry	
Montážní poloha	u montáže ve svislé rovině lze otáčet o +/-180°, u montáže ve svislé rovině lze sklápět dopředu a dozadu o +/- 22,5°
způsob upevnění	upevnění pomocí šroubů a upevnění zaklapnutím na montážní liště 35 mm
výška	68 mm
šířka	90 mm
hloubka	73 mm

vzdálenost, která se musí dodržet	
<ul style="list-style-type: none"> • u sériové montáže <ul style="list-style-type: none"> — dopředu 6 mm — dozadu 0 mm — nahoru 6 mm — dolů 6 mm — do stran 6 mm • k uzemněným částem <ul style="list-style-type: none"> — dopředu 6 mm — dozadu 0 mm — nahoru 6 mm — do stran 6 mm — dolů 6 mm • k částem pod napětím <ul style="list-style-type: none"> — dopředu 6 mm — dozadu 0 mm — nahoru 6 mm — dolů 6 mm — do stran 6 mm 	

Připojení Svorky

provedení elektrického připojení	
<ul style="list-style-type: none"> • pro hlavní proudový okruh • pro pomocný a řídicí proudový okruh • na stykači pro pomocné kontakty • magnetické cívký 	Šroubovací přípojka Šroubovací přípojka Šroubovací přípojka Šroubovací přípojka
typ připojitelných průřezů vodičů pro hlavní kontakty	
<ul style="list-style-type: none"> • jednokabelové • jedno- nebo vícekabelové • s jemnými drátky s koncovým zpracováním žil 	2x (0,5 ... 1,5 mm ²), 2x (0,75 ... 2,5 mm ²), 2x 4 mm ² 2x (0,5 ... 1,5 mm ²), 2x (0,75 ... 2,5 mm ²), 2x (0,5 ... 4 mm ²) 2x (0,5 ... 1,5 mm ²), 2x (0,75 ... 2,5 mm ²)
typ připojitelných průřezů vodičů	
<ul style="list-style-type: none"> • pro pomocné kontakty <ul style="list-style-type: none"> — jedno- nebo vícekabelové — s jemnými drátky s koncovým zpracováním žil • u kabelů AWG pro pomocné kontakty 	2x (0,5 ... 1,5 mm ²), 2x (0,75 ... 2,5 mm ²) 2x (0,5 ... 1,5 mm ²), 2x (0,75 ... 2,5 mm ²) 2x (20 ... 16), 2x (18 ... 14)

Parametry související s bezpečností

funkce produktu určeno pro bezpečnostní funkci	Ano; bezpečnostní ukazatele, viz jednotlivé komponenty
Elektrická bezpečnost	
stupeň krytí IP na přední straně podle IEC 60529	IP20
ochrana před nebezpečným dotykem na přední straně podle IEC 60529	s ochranou před nebezpečným dotykem prstem při svislém kontaktu zředu

Komunikace Protokol

funkce produktu komunikace sběrnice	Ano
protokol je podporován protokol AS-Interface	Ne
funkce produktu rozhraní řídicího proudu s rozhraním IO-Link	Ne

Aprobace Certifikáty

General Product Approval



[Confirmation](#)



Test Certificates Marine / Shipping

[Special Test Certificate](#)

[Type Test Certificates/Test Report](#)



Marine / Shipping other Railway Environment



[Confirmation](#)

[Special Test Certificate](#)

[Environmental Confirmations](#)

Další informace

Informace o balení

[Informace o balení](#)

Informace- a Stáhnout Center

<https://www.siemens.com/ic10>

Industry Mall (online objednávkový systém)

<https://mall.industry.siemens.com/mall/cs/cs/Catalog/product?mlfb=3RA2318-8XB30-1AH0>

CAX Online generátor

<http://support.automation.siemens.com/WW/CAXorder/default.aspx?lang=en&mlfb=3RA2318-8XB30-1AH0>

Služba&Podpora (Manuály, Návod k obsluze, Certifikáty, Vlastnosti, FAQs, ...)

<https://support.industry.siemens.com/cs/ww/en-CS/ps/3RA2318-8XB30-1AH0>

Databáze obrázků (Fotografie produktu, 2D Výkresy rozměr, 3D Modely, Schéma zapojení vnitřních obvodů, EPLAN Makra, ...)

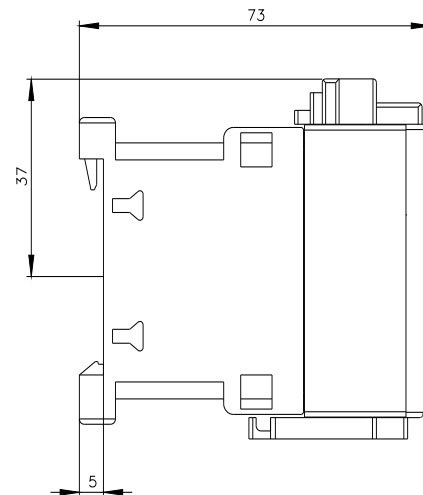
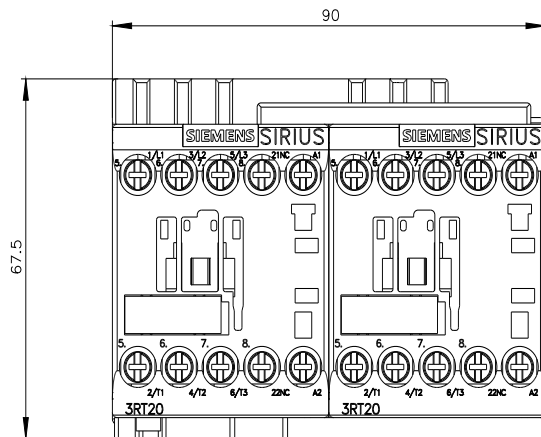
http://www.automation.siemens.com/bilddb/cax_de.aspx?mlfb=3RA2318-8XB30-1AH0&lang=en

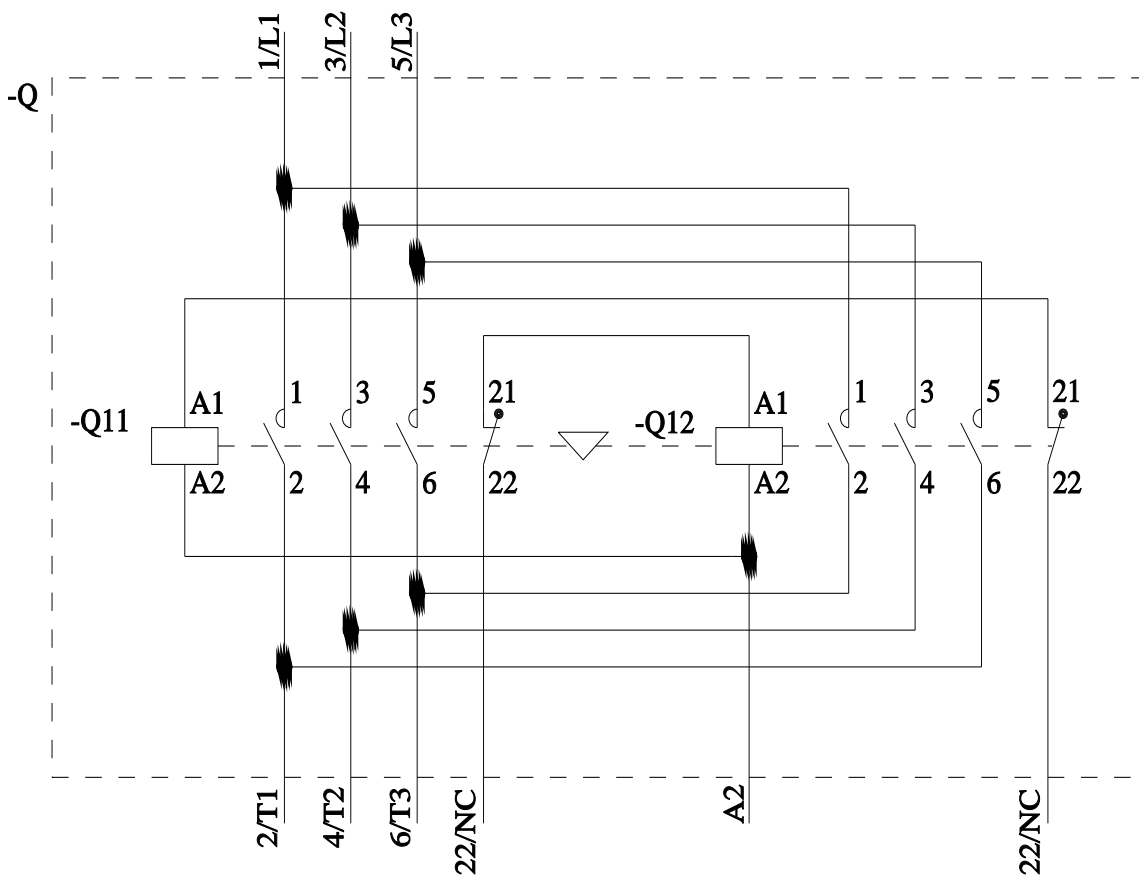
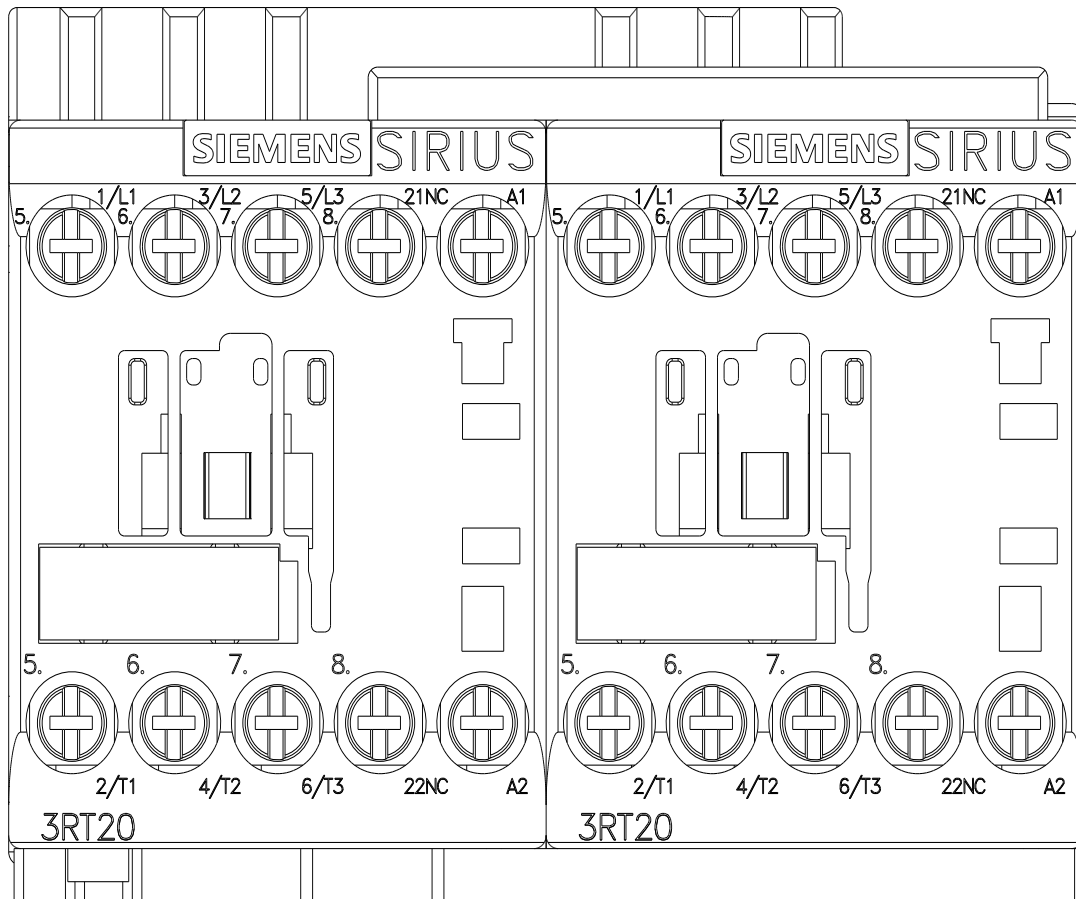
Charakteristiky: Spouštění chování, I²t, vpřed proud

<https://support.industry.siemens.com/cs/ww/en/ps/3RA2318-8XB30-1AH0/char>

Více charakteristik (např. Elektrický život, Spínací frekvence)

<http://www.automation.siemens.com/bilddb/index.aspx?view=Search&mlfb=3RA2318-8XB30-1AH0&objecttype=14&gridview=view1>





Poslední změna:

26.08.2024