



kyvná páka pro polohový spínač 3SE51 kovová páka délka 35 mm, vyosení 9 mm s plastovou kladkou 19 mm

Název značky produktu	SIRIUS
označení produktu	páka pro kyvný pohon
označení typu produktu	3SE5
<ul style="list-style-type: none"> výrobní číslo výrobku společně dodávané ovládací páky 	3SE5000-0AA15
Obecné technické údaje	
funkce produktu nucené otvírání	Ano
rázová pevnost <ul style="list-style-type: none"> podle IEC 60068-2-27 	30g / 11 ms
mechanická životnost (počet spínacích cyklů) typická hodnota	15 000 000
referenční značka podle IEC 81346-2:2009	T
princip působení	mechanické
Směrnice RoHS (datum)	07/01/2006
Hmotnost	0,02 kg
Podmínky okolního prostředí	
okolní teplota <ul style="list-style-type: none"> během provozu během skladování 	-25 ... +85 °C -40 ... +90 °C
kategorie ochrany proti výbuchu pro prach	bez
Kryt	
povlakování krytu	ostatní
Ovládací hlavice	
provedení ovládacího prvku	kyvná páka, kovová páka, délka 35 mm, vyosení 9 mm, plastová kladka 19 mm
označení hlavy vypínače podle normy	EN 50041, Form A
tvár hlavy spínače	kladka
vnější průměr hlavy spínače	19 mm
Instalace/ Připevnění/ Rozměry	
Montážní poloha	libovolně
způsob upevnění	upevnění pomocí šroubů
provedení rozhraní pro bezpečnostně orientovanou komunikaci	bez
Komunikace Protokol	
provedení rozhraní	bez
Aprobace Certifikáty	
General Product Approval	



[Confirmation](#)



[KC](#)



Functional Safety	Test Certificates	other	Environment
-------------------	-------------------	-------	-------------



[Type Test Certificates/Test Report](#)

[Confirmation](#)

[Environmental Confirmations](#)

Další informace

Informace o balení

[Informace o balení](#)

Informace- a Stáhnout Center

<https://www.siemens.com/ic10>

Industry Mall (online objednávkový systém)

<https://mall.industry.siemens.com/mall/cs/cs/Catalog/product?mlfb=3SE5000-0AA15>

CAX Online generátor

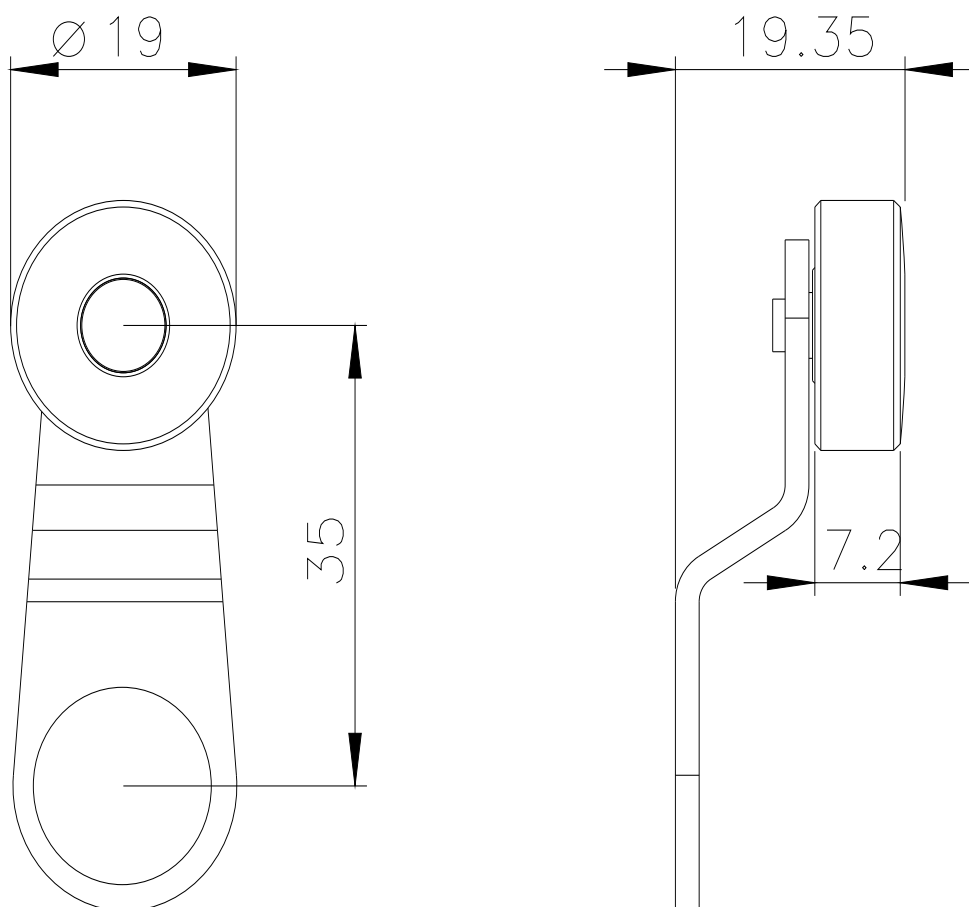
<http://support.automation.siemens.com/WW/CAXorder/default.aspx?lang=en&mlfb=3SE5000-0AA15>

Služba&Podpora (Manuály, Návod k obsluze, Certifikáty, Vlastnosti, FAQs, ...)

<https://support.industry.siemens.com/cs/ww/en-CS/ps/3SE5000-0AA15>

Databáze obrázků (Fotografie produktu, 2D Výkresy rozměr, 3D Modely, Schéma zapojení vnitřních obvodů, EPLAN Makra, ...)

http://www.automation.siemens.com/bilddb/cax_de.aspx?mlfb=3SE5000-0AA15&lang=en



Poslední změna:

21.12.2020