







uzavírací zařízení s poklopem, pro tlačítko, otočný spínač s krátkou rukojetí / tlačítkem, přepínač na klíč RONIS a potenciometr, 22 mm,

Název značky produktu	SIRIUS ACT				
označení produktu	uzavírací zařízení				
provedení produktu	s krytem na tlačítko, otočný spínač s krátkou rukojetí/otočným knoflíkem, klíčový spínač RONIS a potenciometr				
označení typu produktu	3SU1				
<b>Obecné technické údaje</b>					
Druh krytí IP	IP66, IP67, IP69(IP69K)				
stupeň krytí NEMA	1, 2, 3, 3R, 4, 4X, 12				
Směrnice RoHS (datum)	10/01/2014				
Hmotnost	0,043 kg				
<b>Podmínky okolního prostředí</b>					
okolní teplota					
• během skladování	-40 ... +80 °C				
<b>Environmental footprint</b>					
environmentální prohlášení o produktu (EPD)	Ano				
potenciál globálního oteplování [CO2 eq] celkem	0,593 kg				
potenciál globálního oteplování [CO2 eq] během výroby	0,625 kg				
potenciál globálního oteplování [CO2 eq] během provozu	0,235 kg				
potenciál globálního oteplování [CO2 eq] po skončení doby životnosti	-0,267 kg				
<b>Instalace/ Připevnění/ Rozměry</b>					
výška	47,5 mm				
šířka	43 mm				
hloubka	33,3 mm				
<b>Příslušenství</b>					
materiál příslušenství	kov				
barva příslušenství	stříbrná				
<b>Aprobace Certifikáty</b>					
General Product Approval	Test Certificates				
<a href="#">Confirmation</a>					<a href="#">Type Test Certificates/Test Report</a>
other	Environment				



## Další informace

## Informace o balení

[Informace o balení](#)

## Informace- a Stáhnout Center

<https://www.siemens.com/ic10>

## Industry Mall (online objednávkový systém)

<https://mall.industry.siemens.com/mall/cs/cs/Catalog/product?mlfb=3SU1950-0DV80-0AA0>

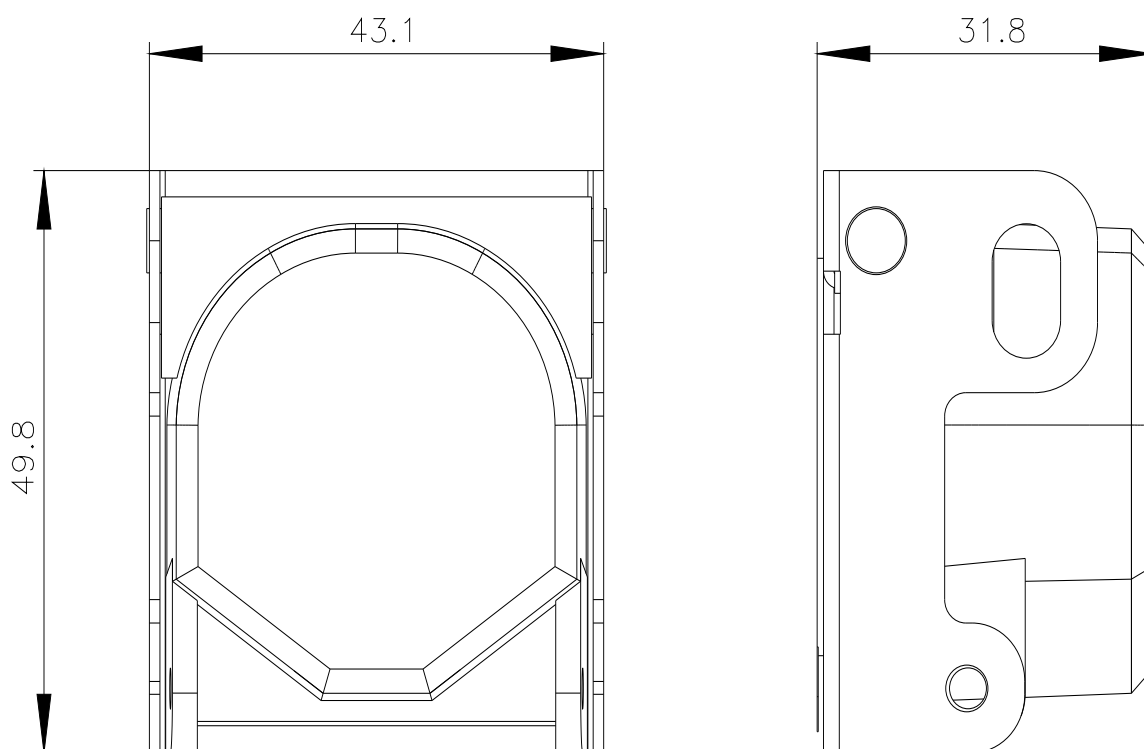
## CAx Online generátor

<http://support.automation.siemens.com/WW/CAXorder/default.aspx?lang=en&mlfb=3SU1950-0DV80-0AA0>

## Služba&amp;Podpora (Manuály, Návod k obsluze, Certifikáty, Vlastnosti, FAQs, ...)

<https://support.industry.siemens.com/cs/ww/en-CS/ps/3SU1950-0DV80-0AA0>

## Databáze obrázků (Fotografie produktu, 2D Výkresy rozměr, 3D Modely, Schéma zapojení vnitřních obvodů, EPLAN Makra, ...)

[http://www.automation.siemens.com/bilddb/cax\\_de.aspx?mlfb=3SU1950-0DV80-0AA0&lang=en](http://www.automation.siemens.com/bilddb/cax_de.aspx?mlfb=3SU1950-0DV80-0AA0&lang=en)

Poslední změna:

29.02.2024