



SETRON, zátěžový odpojovač 3LD5 UL, hlavní vypínač, 3-pólový, homologováno podle UL489, UL60947-4-1 a IEC60947-3, UL: 100A, SCCR 65kA při 480V~, provozní výkon při 480V~ 3 fázový: 60hp, IEC: 100A, provozní výkon u AC-23A při 400V: 45kW, upevnění do čelního panelu: otočný ovládací prvek, černý, upevnění ovládacího prvku 4 dírami, včetně krytů svorek na straně napájení

Verze	
Název značky produktu	SETRON
označení produktu	zátěžový odpojovač
provedení produktu	páčkový výkonový spínač
provedení ukazatele pro ukazatel spínací polohy ruční provoz	1 ON - 0 OFF
konstrukční typ spínače	upevněno do čelního panelu
provedení ovládacího prvku	otočná páčka
barva ovládacího prvku	černá
provedení rukojeti	pohon otočné páčky, černá
provedení spínacího pohonu pohon motoru	Ne
Obecné technické údaje	
počet pólů	3
konstrukční velikost zátěžového odpojovače	3
mechanická životnost (počet spínacích cyklů) typická hodnota	100 000
elektrická životnost (počet sepnutí)	
• u AC-23 A při 690 V	6 000
hustota spínání maximální	50 1/h
stupeň znečištění	3
Napětí	
izolační napětí jmenovitá hodnota	690 V
rázová pevnost jmenovitá hodnota	6 kV
provozní napětí	
• u AC jmenovitá hodnota	690 V
provozní frekvence jmenovitá hodnota	
• minimální	50 Hz
• maximální	60 Hz
Třída ochrany	
Druh krytí IP	IP65
stupeň krytí NEMA	1, 3R, 4X, 12
stupeň krytí IP čelní	IP65
Rozptýlení	
ztrátový výkon [W] při jmenovité hodnotě proudu u AC za teplého provozního stavu na každý pól	36 W
Hlavní obvod	
provozní proud	
• u AC-21 při 690 V jmenovitá hodnota	100 A
• u AC-21 A při 240 V jmenovitá hodnota	100 A
• u AC-21 A při 400 V jmenovitá hodnota	100 A
• u AC-21 A při 440 V jmenovitá hodnota	100 A
• u AC-23 A při 400 V jmenovitá hodnota	100 A

provozní výkon	
<ul style="list-style-type: none"> • u AC-23 A při 240 V jmenovitá hodnota • u AC-23 A při 440 V jmenovitá hodnota • u AC-23 A při 690 V jmenovitá hodnota • u AC-3 při 240 V jmenovitá hodnota • u AC-3 při 400 V jmenovitá hodnota • u AC-3 při 690 V jmenovitá hodnota 	30 kW 45 kW 37 kW 30 kW 45 kW 30 kW
Pomocný obvod	
počet přepínacích kontaktů pro pomocné kontakty	0
počet rozpínacích kontaktů pro pomocné kontakty	0
počet zapínacích kontaktů pro pomocné kontakty	0
provozní napětí pomocných kontaktů u AC maximální	500 V
trvalý proud pomocného kontaktu jmenovitá hodnota	10 A
izolační napětí pomocného spínače jmenovitá hodnota	500 V
Vhodnost	
<ul style="list-style-type: none"> • způsobilost k použití páčkový výkonový spínač • způsobilost k použití zátěžový odpojovač • vhodné k použití spínač nouzového vypnutí • vhodné k použití bezpečnostní spínač • způsobilost k použití spínač údržby/opravy 	Ano Ano Ne Ano Ano
Podrobnosti o produktu	
vlastnost produktu lze zablokovat v poloze VYP	Ano
příslušenství	
rozšíření produktu volitelná výbava	
<ul style="list-style-type: none"> • pohon motoru • napěťová spoušť 	Ne Ne
počet připojitelných rozpínacích kontaktů pro pomocné kontakty lze namontovat maximální	3
počet připojitelných spínacích kontaktů pro pomocné kontakty lze namontovat maximální	3
počet připojitelných přepínacích kontaktů pro pomocné kontakty lze namontovat maximální	0
počet visacích zámků maximální	3
tloušťka třmenu visacích zámků	5 ... 7,5 mm
Zkrat	
podmíněný zkratový proud při jištění sítě	
<ul style="list-style-type: none"> • při 440 V pojistkou gG jmenovitá hodnota • při 690 V pojistkou gG jmenovitá hodnota 	50 kA 50 kA
propustný proud při zavřeném spínači	
<ul style="list-style-type: none"> • při 240 V u kombinace spínač + pojistka gG maximální • při 440 V u kombinace spínač + pojistka gG maximální • při 690 V u kombinace spínač + pojistka gG maximální přípustný 	16 kA 16 kA 15 kA
hodnota I _{2t}	
<ul style="list-style-type: none"> • při sepnutém spínači při 240 V u kombinace spínač + pojistka gG maximální • při sepnutém spínači při 440 V u kombinace spínač + pojistka gG maximální • při zavřeném spínači při 690 V u kombinace spínač + pojistka gG maximální 	223 kA ₂ .s 223 kA ₂ .s 223 kA ₂ .s
provedení pojistkové vložky	
<ul style="list-style-type: none"> • pro ochranu hlavního proudového okruhu proti zkratu nezbytná výbava • pro ochranu pomocného spínače proti zkratu nezbytná výbava 	pojistka gG: 125 A pojistka gL/gG: 10 A
provozní proud předřazené pojistky jmenovitá hodnota	125 A
podle UL	
provozní proud u AC podle UL 489/UL 60947-4-1 jmenovitá hodnota	100 A
provozní proud u AC podle UL 508/UL 60947-4-1 jmenovitá hodnota	100 A
provozní napětí u AC při 50/60 Hz podle UL 489 jmenovitá hodnota	480 V

provozní napětí u AC při 50/60 Hz podle UL 508/UL 60947-4-1 jmenovitá hodnota	480 V
činný výkon [hp] u AC při 480 V podle UL 508/UL 60947-4-1 jmenovitá hodnota	60
krátkodobá zkratová odolnost (SCCR) při 480 V podle UL 508/UL 60947-4-1 a UL 489	65 kA
trvalý proud předřazené pojistky podle UL jmenovitá hodnota	100 A
typ pojistky podle UL	třída J

Připojení

číslo AWG <ul style="list-style-type: none"> jako kódovaný připojitelný průřez vodiče jednokabelový minimální coby kódovaný připojitelný průřez vodiče jednodrátový maximální 	3 4/0
číslo AWG coby kódovaný připojitelný průřez vodiče jednodrátový podle UL 489 <ul style="list-style-type: none"> minimální maximální 	3 4/0
číslo AWG coby kódovaný připojitelný průřez vodiče jednodrátový podle CSA C22.2 No.5-16 <ul style="list-style-type: none"> minimální maximální 	3 2/0
typ připojitelných průřezů vodičů pro měděný vodič <ul style="list-style-type: none"> jednodrátový s jemnými drátky s koncovým zpracováním žil vícedrátový 	1x (16...185 mm ²) 1x (16...150 mm ²) 1x (16...185 mm ²)
typ připojitelných průřezů vodičů pro pomocné kontakty <ul style="list-style-type: none"> jednokabelové s jemnými drátky s koncovým zpracováním žil vícedrátové 	boční pomocný spínač 2x (0,75 ... 2,5 mm ²), 1x 4 mm ² ; přední pomocný spínač 1x (0,75 ... 2,5 mm ²) boční pomocný spínač 2x (0,75 ... 1,5 mm ²), 1x 2,5 mm ² ; přední pomocný spínač 1x 2,5 mm ² boční pomocný spínač 2x (0,75 ... 2,5 mm ²), 1x 4 mm ² ; přední pomocný spínač 1x (0,75 ... 2,5 mm ²)
provedení elektrického připojení <ul style="list-style-type: none"> pro hlavní proudový okruh pro pomocné kontakty 	rámové svorky připojovací svorky

Mechanická konstrukce

výška	178 mm
šířka	113 mm
hloubka	93 mm
konstrukční typ přístroje	montáž napevno
způsob upevnění	vestavný přístroj v nevýsuvném provedení
způsob upevnění <ul style="list-style-type: none"> čelní montáž se čtyřtvorovým upevněním čelní montáž s centrálním upevněním montáž na přípojnici 	Ano Ne Ne
hmotnost netto	1 650 g

Podmínky prostředí

okolní teplota během provozu <ul style="list-style-type: none"> minimální maximální 	-25 °C 55 °C
okolní teplota během skladování <ul style="list-style-type: none"> minimální maximální 	-25 °C 55 °C

Aprobace Certifikáty

General Product Approval

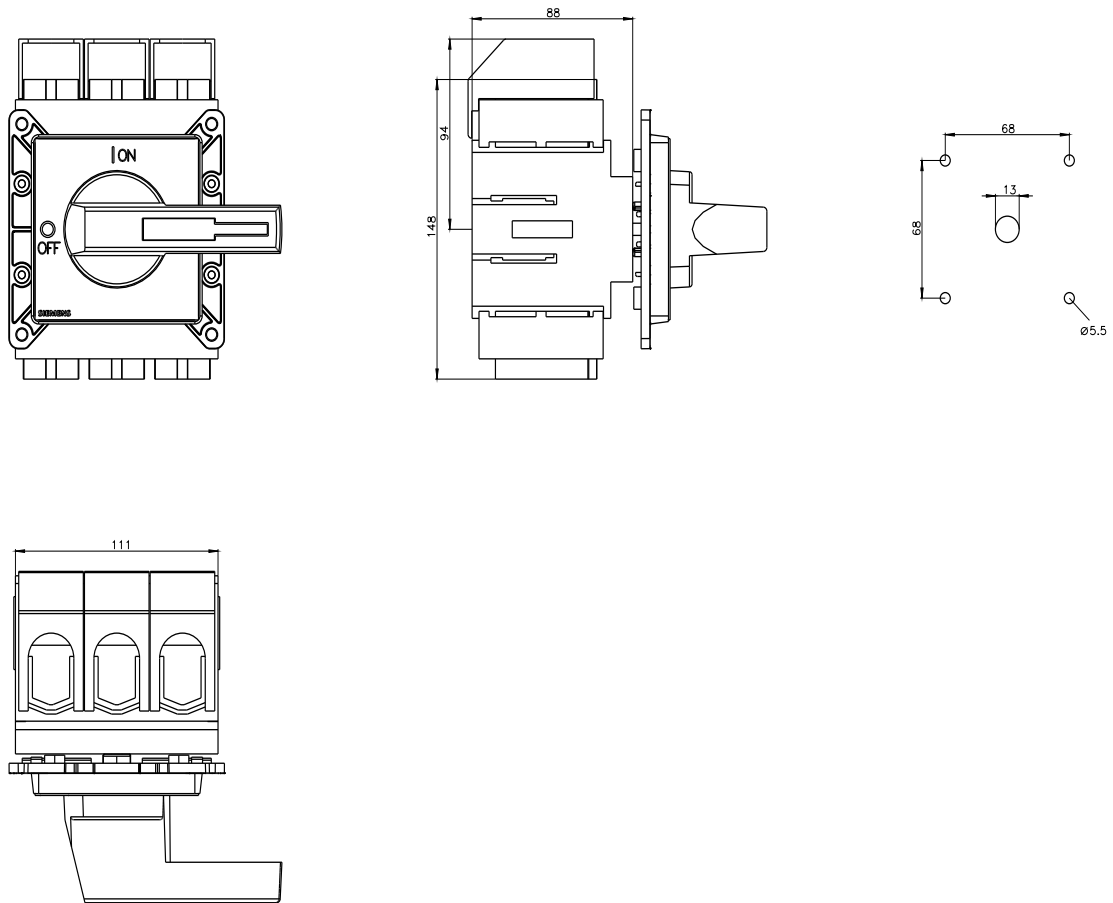


[Confirmation](#)



other

Environment

Další informace**Informace o balení**[Informace o balení](#)**Information- and Downloadcenter (Catalogs, Brochures,...)**<http://www.siemens.com/lowvoltage/catalogs>**Industry Mall (Online ordering system)**<https://mall.industry.siemens.com/mall/en/en/Catalog/product?mifb=3LD5420-0TK11>**Service&Support (Manuals, Certificates, Characteristics, FAQs,...)**<https://support.industry.siemens.com/cs/ww/cz/ps/3LD5420-0TK11>**Image database (product images, 2D dimension drawings, 3D models, device circuit diagrams, ...)**http://www.automation.siemens.com/bilddb/cax_en.aspx?mifb=3LD5420-0TK11**CAX-Online-Generator**<http://www.siemens.com/cax>**Tender specifications**<http://www.siemens.com/specifications>

Poslední změna:

13.12.2023

