



Figure similar

FI/LS spínač, 10 kA, 1P+N, typ A, krátkodobě zpožděný G, superrezistentní K 30 mA, char. C, jmenovitý proud: 10 A, jmenovité napětí AC: 230 V

Verze	
Název značky produktu	SENTRON
označení produktu	proudový chránič/jistič
provedení produktu	krátkodobě zpožděný G, superrezistentní K
Obecné technické údaje	
počet pólů	2
počet pólů s jištěním	1
provedení pólů	1P+N
třída spouštěcí charakteristiky	C
mechanická životnost (počet spínacích cyklů) typická hodnota	10 000
kategorie přepětí	III
stupeň znečištění	2
Napětí	
druh napětí provozního napětí	AC
izolační napětí (Ui) jmenovitá hodnota	264 V
rázová pevnost jmenovitá hodnota	4 000 V
odolnost proti rázovým proudům při (8/20) $\mu$ s	3 kA
vypínací chybový proud jmenovitá hodnota	30 mA
provozní proud	
<ul style="list-style-type: none"> <li>při 30 °C jmenovitá hodnota</li> <li>při 40 °C jmenovitá hodnota</li> <li>při 45 °C jmenovitá hodnota</li> <li>při 50 °C jmenovitá hodnota</li> <li>při 55 °C jmenovitá hodnota</li> <li>při 60 °C jmenovitá hodnota</li> <li>při 65 °C jmenovitá hodnota</li> <li>při 70 °C jmenovitá hodnota</li> <li>u AC jmenovitá hodnota</li> </ul>	10 A 9,5 A 9,3 A 9 A 8,7 A 8,5 A 8,1 A 7,7 A 10 A
typ chybového proudu	A
Napájecí napětí	
napájecí napětí	
<ul style="list-style-type: none"> <li>u AC jmenovitá hodnota</li> <li>pro zkušební zařízení minimální</li> </ul>	230/240 V 195 V
provozní frekvence	50/60 Hz
frekvence napájecího napětí jmenovitá hodnota	50 Hz
Třída ochrany	
Druh krytí IP	IP20, s krytem rozváděče, s připojenými vodiči
Spínací schopnost	
zkratová vypínací schopnost (Icn) podle EN 61009-1 jmenovitá	10 kA

hodnota	
spínací schopnost proud	
<ul style="list-style-type: none"> <li>• podle EN 60898 jmenovitá hodnota</li> <li>• podle IEC 60947-2 jmenovitá hodnota</li> </ul>	10 kA 20 kA
jmenovitá spínací schopnost svodu (I $\Delta$ m) podle IEC 61009-1	10 kA
třída omezení energie	3

#### Rozptýlení

ztrátový výkon [W]	
<ul style="list-style-type: none"> <li>• maximální</li> </ul>	1,6 W

#### Podrobnosti o produktu

výbava produktu ochrana proti dotyku	Ano
součást produktu společně zapínající neutrální vodič	Ano
<b>vlastnost produktu</b>	
<ul style="list-style-type: none"> <li>• nehalogenový</li> <li>• bez silikonu</li> </ul>	Ano Ano

#### Připojení

připojitelný průřez vodiče jednokabelový	
<ul style="list-style-type: none"> <li>• minimální</li> <li>• maximální</li> </ul>	0,75 mm <sup>2</sup> 35 mm <sup>2</sup>
připojitelný průřez vodiče vícedrátový	
<ul style="list-style-type: none"> <li>• minimální</li> <li>• maximální</li> </ul>	0,75 mm <sup>2</sup> 35 mm <sup>2</sup>
připojitelný průřez vodiče s jemnými drátky s koncovým zpracováním žil	
<ul style="list-style-type: none"> <li>• minimální</li> <li>• maximální</li> </ul>	0,75 mm <sup>2</sup> 25 mm <sup>2</sup>
utahovací moment	
<ul style="list-style-type: none"> <li>• u šroubových svorek minimální</li> <li>• u šroubové svorky maximální</li> </ul>	2,5 N·m 3 N·m
poloha kabelu síťové přípojky	volitelně nahoře nebo dole

#### Mechanická konstrukce

výška	90 mm
šířka	36 mm
hloubka	77 mm
montážní hloubka	70 mm
počet jednotek dělení na šířku	2
Montážní poloha	libovolně
hmotnost netto	275 g
hmotnost s obalem	283 g

#### Podmínky prostředí

vliv teploty okolního prostředí	max. 95% vlhkost
okolní teplota během provozu	
<ul style="list-style-type: none"> <li>• minimální</li> <li>• maximální</li> </ul>	-25 °C 55 °C
okolní teplota během skladování	
<ul style="list-style-type: none"> <li>• minimální</li> <li>• maximální</li> </ul>	-40 °C 75 °C
počet testovacích cyklů pro zkoušku vlivů prostředí podle IEC 60068-2-30	28

#### Aprobace Certifikáty

##### General Product Approval

[Confirmation](#)



[Miscellaneous](#)



EMV	Test Certificates	Marine / Shipping	other
-----	-------------------	-------------------	-------



[Special Test Certificate](#)



[Confirmation](#)

[Miscellaneous](#)

[Miscellaneous](#)

Railway	Dangerous goods	Environment
---------	-----------------	-------------

[Special Test Certificate](#)

[Transport Information](#)

[Environmental Confirmations](#)

[Environmental Confirmations](#)

#### Další informace

Informace o balení

[Informace o balení](#)

Information- and Downloadcenter (Catalogs, Brochures,...)

<http://www.siemens.com/lowvoltage/catalogs>

Industry Mall (Online ordering system)

<https://mall.industry.siemens.com/mall/en/en/Catalog/product?mlfb=5SU1354-7LB10>

Service&Support (Manuals, Certificates, Characteristics, FAQs,...)

<https://support.industry.siemens.com/cs/ww/cz/ps/5SU1354-7LB10>

Image database (product images, 2D dimension drawings, 3D models, device circuit diagrams, ...)

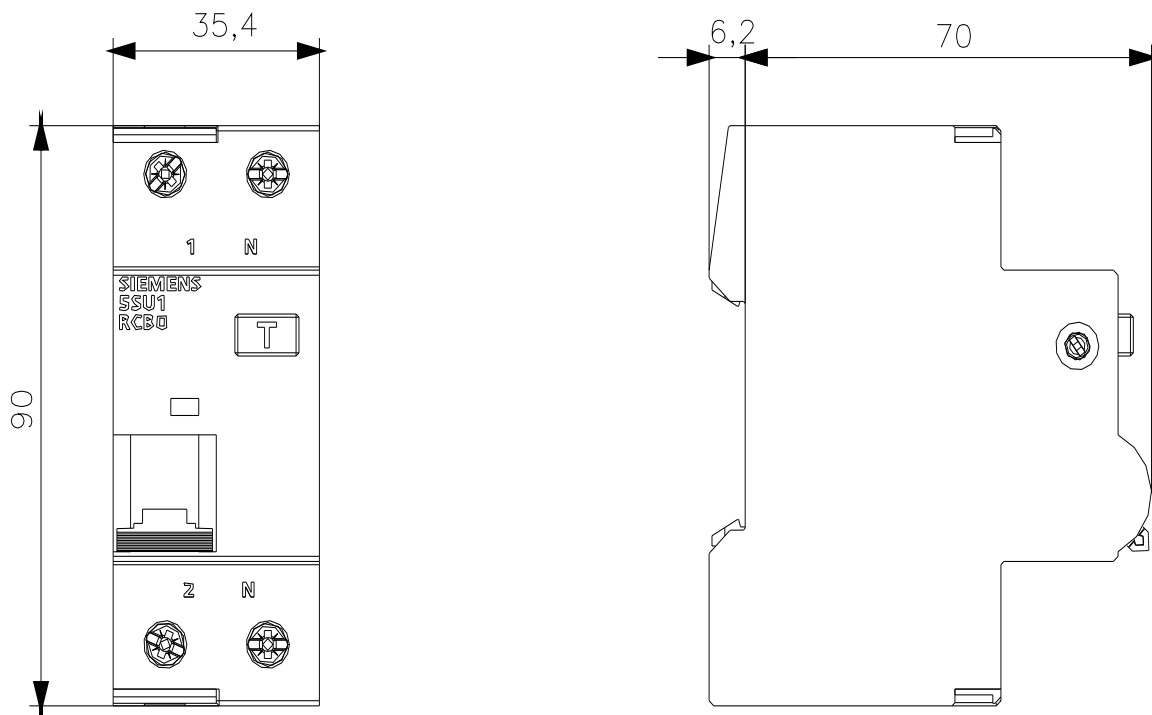
[http://www.automation.siemens.com/bilddb/cax\\_en.aspx?mlfb=5SU1354-7LB10](http://www.automation.siemens.com/bilddb/cax_en.aspx?mlfb=5SU1354-7LB10)

CAX-Online-Generator

<http://www.siemens.com/cax>

Tender specifications

<http://www.siemens.com/specifications>



Poslední změna:

05.07.2024

