



ovládací prvek s panelem standardní velikost 75x 75, pro hřídel 6x6 a 8x 8, 0-I, ovládací prvek, velikost 45mm příslušenství pro 3KD, konstr. vel. 1 a 2, 3KF konstr. vel. 1, 3LD5 UL

Verze	
Název značky produktu	SETRON
označení produktu	držadlo s výhledovou clonou
provedení produktu	standardní
provedení rukojeti	šedá
provedení systému zamykání dveří	uzamykání dveří
konstrukční velikost průřezu hřídele otočného pohonu spojky dveří	8x8 mm
velikostní formát výhledové clony otočného pohonu spojky dveří	75x 75 mm
délka rukojeti	45 mm
Druh krytí IP	IP65
vhodné k použití	pro 3KD konstr. vel. 1 a 2, 3KF konstr. vel. 1

Podrobnosti o produktu	
popis produktu	bez osvětlení
výbava produktu blokování	Ano
součást produktu	
• prodlužovací hřídel	Ne
• rukojeť pro nouzové vypnutí	Ne
vlastnost produktu lze uzamknout	Ano
provedení ukazatele pro ukazatel spínací polohy	0-I

Mechanická konstrukce	
výška	84 mm
šířka	84 mm
hloubka	80 mm
hmotnost netto	140 g

Aprobace Certifikáty	
General Product Approval	



Test Certificates	Marine / Shipping	other	Environment
-------------------	-------------------	-------	-------------

[Type Test Certificates/Test Report](#)



[Confirmation](#)

[Miscellaneous](#)

[Environmental Confirmations](#)

Další informace

Informace o balení

[Informace o balení](#)

Information- and Downloadcenter (Catalogs, Brochures,...)

<http://www.siemens.com/lowvoltage/catalogs>

Industry Mall (Online ordering system)

<https://mall.industry.siemens.com/mall/en/en/Catalog/product?mlfb=8UD1771-2AD01>

Service&Support (Manuals, Certificates, Characteristics, FAQs,...)

<https://support.industry.siemens.com/cs/ww/cz/ps/8UD1771-2AD01>

Image database (product images, 2D dimension drawings, 3D models, device circuit diagrams, ...)

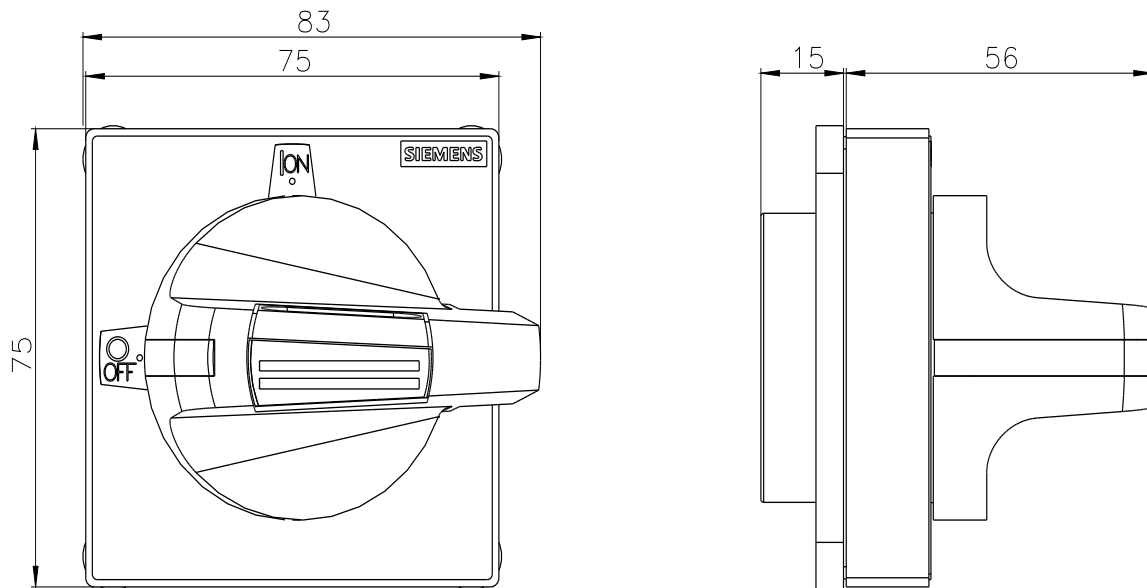
http://www.automation.siemens.com/bilddb/cax_en.aspx?mlfb=8UD1771-2AD01

CAX-Online-Generator

<http://www.siemens.com/cax>

Tender specifications

<http://www.siemens.com/specifications>



Poslední změna:

23.06.2022 