



Zátěžový odpojovač 16A, konstr. vel. 1, 3-pólový Ovládání vpředu uprostřed
Základní jednotka bez ovládacího prvku rámová svorka

Verze	
Název značky produktu	SETRON
označení produktu	zátěžový odpojovač 3KD
provedení produktu	spínač
provedení ukazatele pro ukazatel spínací polohy otočného pohonu spojky dveří	ON-OFF
provedení ovládacího prvku	bez rukojeti
provedení spínacího pohonu	čelní pohon
provedení spínacího pohonu pohon motoru	Ne
Obecné technické údaje	
počet pólů	3
konstrukční typ přístroje	montáž napevno
konstrukční velikost zátěžového odpojovače	1
mechanická životnost (počet spínacích cyklů) typická hodnota	15 000
elektrická životnost (počet sepnutí)	
<ul style="list-style-type: none"> • u AC-23 A při 690 V • u DC-23 A při 440 V 	6 000 1 500
hodnota I _{2t}	
<ul style="list-style-type: none"> • při zavřeném spínači při 1000 V u kombinace spínač + pojistka gG/aM SITOR maximální • pojistky při 500 V maximální přípustná • pojistky gG při 690 V maximální přípustná • pojistky gG/aM SITOR při 1000 V maximální přípustná • kompaktního výkonového jističe při 415 V maximální přípustná 	2 331 A ² ·s 26 505 A ² ·s 24 005 A ² ·s 6 000 A ² ·s 480 000 A ² ·s
poloha spínacího pohonu	za prvním pólem
procentuální přepětí vztaženo na provozní napětí u AC při 400, 500, 690 V při 50/60 Hz	10 %
kategorie přepětí	III
stupeň znečištění	3
Napětí	
provozní napětí u sériových proudových drah	
<ul style="list-style-type: none"> • při míře znečištění 2 u DC jmenovitá hodnota • při míře znečištění 3 u DC jmenovitá hodnota 	440 V / 3 440 V / 3
izolační napětí	
<ul style="list-style-type: none"> • jmenovitá hodnota 	1 000 V
rázová pevnost jmenovitá hodnota	8 kV
provozní proud u AC-22 A při 1000 V maximální	16 A
Třída ochrany	
Druh krytí IP	IP20
stupeň krytí IP	

<ul style="list-style-type: none"> • při zavřeném spínači s clonou nebo ochranným krytem kabelového oka 	IP20
<ul style="list-style-type: none"> • čelní 	IP20
Rozptýlení	
ztrátový výkon [W]	
<ul style="list-style-type: none"> • u konvenčního termického jmenovitého proudu na jeden pól 	0,1 W
<ul style="list-style-type: none"> • u konvenčního termického jmenovitého proudu na jedno zařízení 	0,3 W
<ul style="list-style-type: none"> • při jmenovité hodnotě proudu u AC za teplého provozního stavu na každý pól 	0,1 W
Hlavní obvod	
provozní výkon	
<ul style="list-style-type: none"> • u AC-23 A při 500 V jmenovitá hodnota 	8 kW
provozní proud jmenovitá hodnota	16 A
Pomocný obvod	
počet připojených rozpínacích kontaktů pro pomocné kontakty	0
počet připojených spínacích kontaktů pro pomocné kontakty	0
počet připojených přepínacích kontaktů pro pomocné kontakty	0
počet přepínacích kontaktů pro pomocné kontakty	4
počet rozpínacích kontaktů pro pomocné kontakty	0
počet zapínacích kontaktů pro pomocné kontakty	0
Vhodnost	
<ul style="list-style-type: none"> • způsobilost k použití páčkový výkonový spínač 	Ano
<ul style="list-style-type: none"> • způsobilost k použití zátěžový odpojovač 	Ano
<ul style="list-style-type: none"> • vhodné k použití spínač nouzového vypnutí 	Ano
<ul style="list-style-type: none"> • vhodné k použití bezpečnostní spínač 	Ano
<ul style="list-style-type: none"> • způsobilost k použití spínač údržby/opravy 	Ano
Podrobnosti o produktu	
výbava produktu blokování	Ne
součást produktu	
<ul style="list-style-type: none"> • spouštěný hlásič 	Ne
<ul style="list-style-type: none"> • napěťová spoušť 	Ne
<ul style="list-style-type: none"> • podpěťová spoušť 	Ne
<ul style="list-style-type: none"> • podpěťová spoušť s předbíhajícím kontaktem 	Ne
rozšíření produktu pomocný spínač	Ano
rozšíření produktu volitelná výbava	
<ul style="list-style-type: none"> • pohon motoru 	Ne
<ul style="list-style-type: none"> • napěťová spoušť 	Ne
Zkrat	
krátkodobá zkratová odolnost (I _{cw}) u AC 1000 V/DC 440 V časově omezeno na 1 s jmenovitá hodnota	3 kA
<ul style="list-style-type: none"> • zkratová zapínací schopnost (I_{cm}) pro zátěžový odpojovač u AC při 1000 V bez pojistkové vložky jmenovitá hodnota minimální 	7 kA
<ul style="list-style-type: none"> • zkratová zapínací schopnost (I_{cm}) pro zátěžový odpojovač u DC 440 V bez pojistkové vložky jmenovitá hodnota minimální 	7 kA
<ul style="list-style-type: none"> • zkratová zapínací schopnost (I_{cm}) pro zátěžový odpojovač bez pojistkové vložky jmenovitá hodnota minimální 	7 kA
podmíněný zkratový proud při jištění sítě	
<ul style="list-style-type: none"> • při 415 V kompaktním jističem jmenovitá hodnota 	36 kA
<ul style="list-style-type: none"> • při 500 V pojistkou gG jmenovitá hodnota 	100 kA
<ul style="list-style-type: none"> • při 690 V pojistkou gG jmenovitá hodnota 	100 kA
Připojení	
typ připojitelných průřezů vodičů u flexibilní přípojnice	2x (0,8x9 mm ²)
typ připojitelných průřezů vodičů	
<ul style="list-style-type: none"> • pro měděnou přípojnicí 	1x (2x9 mm ²)
typ připojitelných průřezů vodičů pro měděný vodič	
<ul style="list-style-type: none"> • jednodrátový 	1x (1 ... 16 mm ²)
<ul style="list-style-type: none"> • s jemnými drátky s koncovým zpracováním žil 	1x (1 ... 35 mm ²)

• vícedrátový	1x (6 ... 35 mm ²)
provedení elektrického připojení pro hlavní proudový okruh	rámové svorky
Mechanická konstrukce	
výška	119 mm
šířka	94 mm
hloubka	68 mm
způsob upevnění	upevnění pomocí šroubů a na DIN lištu 35 mm
způsob upevnění	
• čelní montáž se čtyřtvarovým upevněním	Ne
• čelní montáž s centrálním upevněním	Ne
• montáž na přípojnici	Ano
Montážní poloha	libovolně
hmotnost netto	783 g

Podmínky prostředí	
okolní teplota během provozu	
• minimální	-25 °C
• maximální	70 °C
okolní teplota během skladování	
• minimální	-50 °C
• maximální	80 °C

Certifikáty	
referenční značka podle IEC 81346-2:2009	Q

Aprobace Certifikáty	
General Product Approval	



[Confirmation](#)



[Miscellaneous](#)

General Product Approval	Test Certificates	Marine / Shipping	other
--------------------------	-------------------	-------------------	-------



[Type Test Certificates/Test Report](#)



[Miscellaneous](#)

[Confirmation](#)

Environment

[Environmental Confirmations](#)

[Environmental Confirmations](#)

Další informace

Informace o balení

[Informace o balení](#)

Information- and Downloadcenter (Catalogs, Brochures,...)

<http://www.siemens.com/lowvoltage/catalogs>

Industry Mall (Online ordering system)

<https://mall.industry.siemens.com/mall/en/en/Catalog/product?mlfb=3KD1630-2ME20-0>

Service&Support (Manuals, Certificates, Characteristics, FAQs,...)

<https://support.industry.siemens.com/cs/ww/cz/ps/3KD1630-2ME20-0>

Image database (product images, 2D dimension drawings, 3D models, device circuit diagrams, ...)

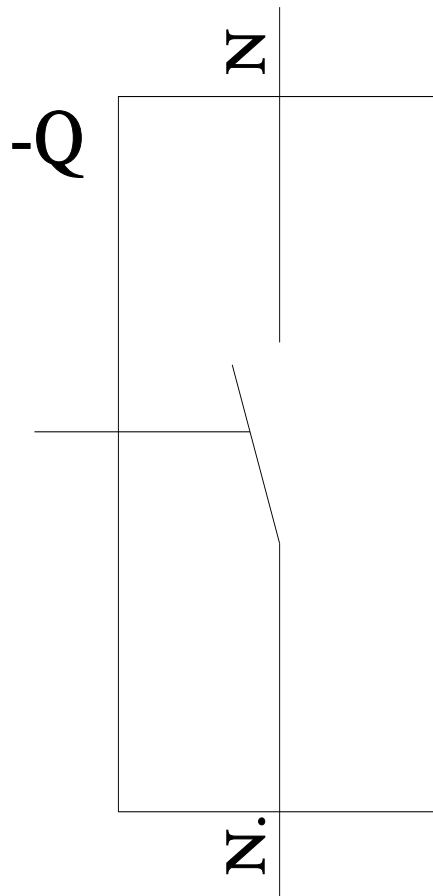
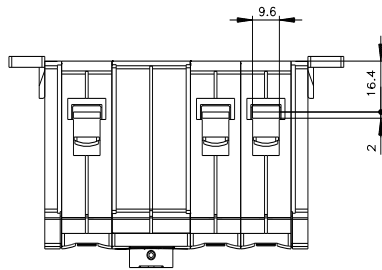
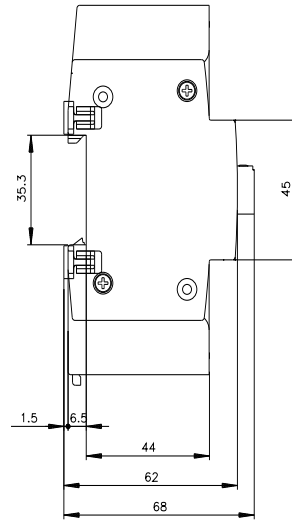
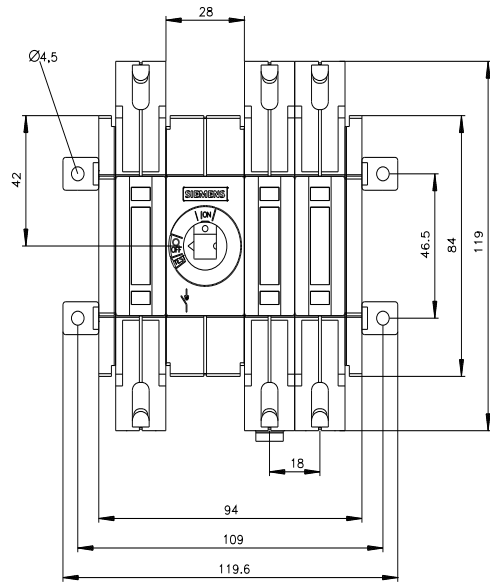
http://www.automation.siemens.com/bilddb/cax_en.aspx?mlfb=3KD1630-2ME20-0

CAx-Online-Generator

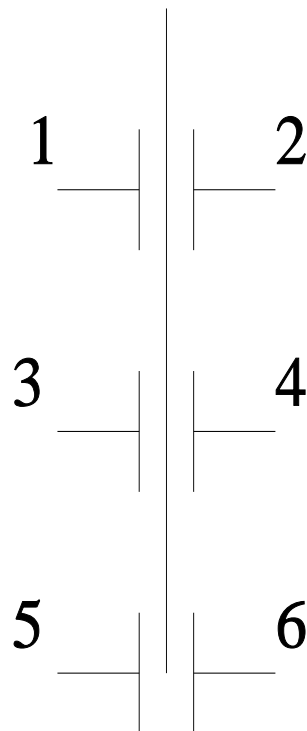
<http://www.siemens.com/cax>

Tender specifications

<http://www.siemens.com/specifications>



-CR



Poslední změna:

01.02.2024 

