



výkonový stykač, AC-3, 9 A, 4 kW / 400 V, 4pól., DC 125 V, hlavní kontakty: 2 NO + 2 NC, šroubová svorka, konstrukční velikost: S00

Název značky produktu	SIRIUS
označení produktu	stykač
označení typu produktu	3RT25
<b>Obecné technické údaje</b>	
konstrukční velikost stykače	S00
rozšíření produktu	
<ul style="list-style-type: none"> <li>funkční modul pro komunikaci</li> <li>pomocný spínač</li> </ul>	Ne Ano
ztrátový výkon [W] při jmenovité hodnotě proudu	
<ul style="list-style-type: none"> <li>u AC za teplého provozního stavu na každý pól</li> <li>bez podílu zátěžového proudu typická hodnota</li> </ul>	0,3 W 4 W
způsob výpočtu ztrátového výkonu pólově závislý	čtvercový
izolační napětí	
<ul style="list-style-type: none"> <li>hlavního proudového okruhu při stupni znečištění 3 jmenovitá hodnota</li> <li>pomocného proudového okruhu při stupni znečištění 3 jmenovitá hodnota</li> </ul>	690 V 690 V
rázová pevnost	
<ul style="list-style-type: none"> <li>hlavního proudového okruhu jmenovitá hodnota</li> <li>pomocného proudového okruhu jmenovitá hodnota</li> </ul>	6 kV 6 kV
maximální přípustné napětí pro bezpečné oddělení mezi cívkou a hlavními kontakty podle EN 60947-1	400 V
rázová pevnost při obdélníkovém rázu	
<ul style="list-style-type: none"> <li>u DC</li> </ul>	6,7g / 5 ms, 4,2g / 10 ms
rázová pevnost při sinusovém rázu	
<ul style="list-style-type: none"> <li>u DC</li> </ul>	10,5g / 5 ms, 6,6g / 10 ms
<ul style="list-style-type: none"> <li>mechanická životnost (počet spínacích cyklů) stykače typická hodnota</li> <li>mechanická životnost (počet spínacích cyklů) stykače s nasazeným elektronickým blokem pomocných spínačů typická hodnota</li> <li>mechanická životnost (spínacích cyklů) stykače s nasazeným blokem pomocných spínačů typická hodnota</li> </ul>	30 000 000 5 000 000 10 000 000
referenční značka podle IEC 81346-2:2009	Q
Směrnice RoHS (datum)	10/01/2009
Hmotnost	0,293 kg
<b>Podmínky okolního prostředí</b>	
výška místa montáže při výšce nad hladinou moře maximální	2 000 m
okolní teplota	
<ul style="list-style-type: none"> <li>během provozu</li> <li>během skladování</li> </ul>	-25 ... +60 °C -55 ... +80 °C

<b>relativní vlhkost vzduchu minimální</b>	10 %
<b>relativní vlhkost vzduchu při 55 °C podle IEC 60068-2-30 maximální</b>	95 %
<b>Environmental footprint</b>	
environmentální prohlášení o produktu (EPD)	Ano
potenciál globálního oteplování [CO2 eq] celkem	153 kg
potenciál globálního oteplování [CO2 eq] během výroby	1,42 kg
potenciál globálního oteplování [CO2 eq] během provozu	152 kg
potenciál globálního oteplování [CO2 eq] po skončení doby životnosti	-0,305 kg
<b>Hlavní proudový okruh</b>	
<b>počet pólů pro hlavní proudový okruh</b>	4
<b>počet zapínacích kontaktů pro hlavní kontakty</b>	2
<b>počet rozpínacích kontaktů pro hlavní kontakty</b>	2
<b>provozní proud</b>	
<ul style="list-style-type: none"> <li>• u AC-1 do 690 V <ul style="list-style-type: none"> <li>— při okolní teplotě 40 °C jmenovitá hodnota</li> <li>— při okolní teplotě 60 °C jmenovitá hodnota</li> </ul> </li> <li>• u AC-2 u AC-3 při 400 V <ul style="list-style-type: none"> <li>— na každý zapínací kontakt jmenovitá hodnota</li> <li>— na každý rozpínací kontakt jmenovitá hodnota</li> </ul> </li> </ul>	<p>18 A</p> <p>16 A</p> <p>9 A</p> <p>9 A</p>
minimální průřez v hlavním proudovém okruhu při maximální jmenovité hodnotě AC-1	2,5 mm <sup>2</sup>
<b>provozní proud</b>	
<ul style="list-style-type: none"> <li>• <b>při 1 dráze proudu u DC-1</b> <ul style="list-style-type: none"> <li>— při 24 V jmenovitá hodnota</li> <li>— při 110 V jmenovitá hodnota</li> <li>— při 220 V jmenovitá hodnota</li> <li>— při 440 V jmenovitá hodnota</li> </ul> </li> <li>• <b>při 2 dráhách proudu v řadě u DC-1</b> <ul style="list-style-type: none"> <li>— při 24 V jmenovitá hodnota</li> <li>— při 110 V jmenovitá hodnota</li> <li>— při 220 V jmenovitá hodnota</li> <li>— při 440 V jmenovitá hodnota</li> </ul> </li> <li>• <b>při 1 dráze proudu u DC-3 u DC-5</b> <ul style="list-style-type: none"> <li>— při 24 V na každý rozpínací kontakt jmenovitá hodnota</li> <li>— při 24 V na každý zapínací kontakt jmenovitá hodnota</li> <li>— při 110 V na každý rozpínací kontakt jmenovitá hodnota</li> <li>— při 110 V na každý zapínací kontakt jmenovitá hodnota</li> <li>— při 220 V na každý rozpínací kontakt jmenovitá hodnota</li> <li>— při 220 V na každý zapínací kontakt jmenovitá hodnota</li> </ul> </li> <li>• <b>při 2 dráhách proudu v řadě u DC-3 u DC-5</b> <ul style="list-style-type: none"> <li>— při 24 V na 1 rozpínací kontakt jmenovitá hodnota</li> <li>— při 24 V na každý zapínací kontakt jmenovitá hodnota</li> <li>— při 110 V na každý rozpínací kontakt jmenovitá hodnota</li> <li>— při 110 V na každý zapínací kontakt jmenovitá hodnota</li> </ul> </li> </ul>	<p>16 A</p> <p>2,1 A</p> <p>0,8 A</p> <p>0,6 A</p> <p>16 A</p> <p>12 A</p> <p>1,6 A</p> <p>0,8 A</p> <p>16 A</p> <p>16 A</p> <p>0,075 A</p> <p>0,15 A</p> <p>0,375 A</p> <p>0,75 A</p> <p>16 A</p> <p>16 A</p> <p>0,175 A</p> <p>0,35 A</p>
<b>provozní výkon u AC-2 u AC-3</b> <ul style="list-style-type: none"> <li>• při 230 V na každý rozpínací kontakt jmenovitá hodnota</li> <li>• při 230 V na každý zapínací kontakt jmenovitá hodnota</li> <li>• při 400 V na každý rozpínací kontakt jmenovitá hodnota</li> <li>• při 400 V na každý zapínací kontakt jmenovitá hodnota</li> </ul>	<p>2,2 kW</p> <p>2,2 kW</p> <p>4 kW</p> <p>4 kW</p>
<b>krátkodobá zkratová odolnost za studeného provozního stavu do 40 °C</b>	
<ul style="list-style-type: none"> <li>• časově omezeno na 1 s bezproudově spínající maximální</li> <li>• časově omezeno na 5 s bezproudově spínající maximální</li> </ul>	<p>110 A; použít minimální průřez odpovídající jmenovité hodnotě střídavého napětí AC-1</p> <p>110 A; použít minimální průřez odpovídající jmenovité hodnotě střídavého</p>

<ul style="list-style-type: none"> <li>časově omezeno na 10 s bezproudově spínající maximální</li> <li>časově omezeno na 30 s bezproudově spínající maximální hodnota</li> <li>časově omezeno na 60 s bezproudově spínající maximální</li> </ul>	napětí AC-1 86 A; použít minimální průřez odpovídající jmenovité hodnotě střídavého napětí AC-1 66 A; použít minimální průřez odpovídající jmenovité hodnotě střídavého napětí AC-1 54 A; použít minimální průřez odpovídající jmenovité hodnotě střídavého napětí AC-1
<b>ztrátový výkon [W] u AC-3 při 400 V při jmenovité hodnotě provozního proudu na každý vodič</b>	0,3 W
<b>ztrátový výkon [W] u AC-3e při 400 V při jmenovité hodnotě provozního proudu na jeden vodič</b>	0,3 W
<b>frekvence spínání naprázdno</b>	
<ul style="list-style-type: none"> <li>u AC</li> <li>u DC</li> </ul>	10 000 1/h 10 000 1/h
<b>hustota spínání</b>	
<ul style="list-style-type: none"> <li>u AC-1 maximální</li> </ul>	1 000 1/h
<b>Řídicí obvod Ovládání</b>	
<b>druh napětí řídicího napětí</b>	DC
<b>řídicí napětí u DC jmenovitá hodnota</b>	125 V
<b>faktor pracovního rozsahu řídicího napětí jmenovitá hodnota magnetické cívky u DC</b>	
<ul style="list-style-type: none"> <li>počáteční hodnota</li> <li>koncová hodnota</li> </ul>	0,8 1,1
<b>záběrový výkon magnetické cívky u DC</b>	4 W
<b>přidržený příkon magnetické cívky u DC</b>	4 W
<b>zpoždění při zavírání</b>	
<ul style="list-style-type: none"> <li>u DC</li> </ul>	30 ... 100 ms
<b>zpoždění otevírání</b>	
<ul style="list-style-type: none"> <li>u DC</li> </ul>	7 ... 13 ms
<b>doba trvání světelného oblouku</b>	10 ... 15 ms
<b>zbytkový proud elektroniky při aktivaci signálem &lt;0&gt;</b>	
<ul style="list-style-type: none"> <li>u DC při 24 V maximální přípustný</li> </ul>	0,01 A
<b>Pomocný proudový okruh</b>	
počet rozpínacích kontaktů pro pomocné kontakty okamžitě spínající	0
počet zapínacích kontaktů pro pomocné kontakty okamžitě spínající	0
provozní proud u AC-12 maximální	10 A
<b>provozní proud u AC-15</b>	
<ul style="list-style-type: none"> <li>při 230 V jmenovitá hodnota</li> <li>při 400 V jmenovitá hodnota</li> </ul>	10 A 3 A
<b>provozní proud u DC-12</b>	
<ul style="list-style-type: none"> <li>při 48 V jmenovitá hodnota</li> <li>při 60 V jmenovitá hodnota</li> <li>při 110 V jmenovitá hodnota</li> <li>při 125 V jmenovitá hodnota</li> <li>při 220 V jmenovitá hodnota</li> <li>při 600 V jmenovitá hodnota</li> </ul>	6 A 6 A 3 A 2 A 1 A 0,15 A
<b>provozní proud u DC-13</b>	
<ul style="list-style-type: none"> <li>při 24 V jmenovitá hodnota</li> <li>při 48 V jmenovitá hodnota</li> <li>při 60 V jmenovitá hodnota</li> <li>při 110 V jmenovitá hodnota</li> <li>při 220 V jmenovitá hodnota</li> <li>při 600 V jmenovitá hodnota</li> </ul>	10 A 2 A 2 A 1 A 0,3 A 0,1 A
<b>spolehlivost pomocných kontaktů</b>	jedno chybné zapojení na 100 mil. (17 V, 1 mA)
<b>Jmenovité údaje UL/CSA</b>	
<b>odevzaný mechanický výkon [hp]</b>	
<ul style="list-style-type: none"> <li>pro 1fázový asynchronní motor při 230 V jmenovitá hodnota</li> <li>pro 3fázový asynchronní motor při 460/480 V jmenovitá hodnota</li> </ul>	1 hp 5 hp
<b>zatížitelnost pomocných kontaktů podle UL</b>	A600 / Q600

**Ochrana před zkratem****provedení pojistkové vložky**

- pro ochranu hlavního proudového okruhu proti zkratu
  - při typu přiřazení 1 nezbytná výbava
  - při typu přiřazení 2 nezbytná výbava
- pro ochranu pomocného spínače proti zkratu nezbytná výbava

gG: 35 A (690 V, 100 kA)  
gG: 20A (690V, 100kA)  
pojistka gG: 10 A

**Instalace/ Přípevnění/ Rozměry****Montážní poloha**

u montáže ve svislé rovině lze otáčet o +/-180°, u montáže ve svislé rovině lze sklápět dopředu a dozadu o +/- 22,5°

**způsob upevnění**

upevnění pomocí šroubů a upevnění zaklapnutím na montážní liště 35 mm podle DIN EN 50022

**výška**

57,5 mm

**šířka**

45 mm

**hloubka**

73 mm

**vzdálenost, která se musí dodržet**

- u sériové montáže
  - dopředu
  - dozadu
  - nahoru
  - dolů
  - do stran
- k uzemněným částem
  - dopředu
  - dozadu
  - nahoru
  - do stran
  - dolů
- k částem pod napětím
  - dopředu
  - dozadu
  - nahoru
  - dolů
  - do stran

0 mm  
0 mm  
0 mm  
0 mm  
0 mm  
0 mm  
0 mm  
0 mm  
0 mm  
0 mm  
0 mm  
0 mm  
0 mm  
0 mm  
0 mm  
0 mm  
0 mm  
0 mm  
0 mm  
0 mm  
6 mm  
0 mm  
0 mm  
0 mm  
0 mm  
0 mm  
6 mm

**Připojení Svorky****provedení elektrického připojení**

- pro hlavní proudový okruh
- pro pomocný a řídicí proudový okruh
- na stykači pro pomocné kontakty
- magnetické cívky

Šroubovací přípojka  
Šroubovací přípojka  
Šroubovací přípojka  
Šroubovací přípojka

**typ připojitelných průřezů vodičů pro hlavní kontakty**

- jednokabelové
- jedno- nebo vícekabelové
- s jemnými drátky s koncovým zpracováním žil

2x (0,5 ... 1,5 mm<sup>2</sup>), 2x (0,75 ... 2,5 mm<sup>2</sup>), 2x 4 mm<sup>2</sup>  
2x (0,5 ... 1,5 mm<sup>2</sup>), 2x (0,75 ... 2,5 mm<sup>2</sup>), 2x 4 mm<sup>2</sup>  
2x (0,5 ... 1,5 mm<sup>2</sup>), 2x (0,75 ... 2,5 mm<sup>2</sup>)

**typ připojitelných průřezů vodičů**

- pro pomocné kontakty
  - jednokabelové
  - jedno- nebo vícekabelové
  - s jemnými drátky s koncovým zpracováním žil
- u kabelů AWG pro pomocné kontakty

2x (0,5 ... 1,5 mm<sup>2</sup>), 2x (0,75 ... 2,5 mm<sup>2</sup>), 2x 4 mm<sup>2</sup>  
2x (0,5 ... 1,5 mm<sup>2</sup>), 2x (0,75 ... 2,5 mm<sup>2</sup>), 2x 4 mm<sup>2</sup>  
2x (0,5 ... 1,5 mm<sup>2</sup>), 2x (0,75 ... 2,5 mm<sup>2</sup>)  
2x (20 ... 16), 2x (18 ... 14), 2x 12

**číslo AWG jako kódovaný připojitelný průřez vodiče pro hlavní kontakty**

20 ... 12

**Parametry související s bezpečností****funkce produktu**

- zrcadlový kontakt podle IEC 60947-4-1
- nucené řízení podle IEC 60947-5-1

Ano; s 3RH29  
Ne

**Elektrická bezpečnost****stupeň krytí IP na přední straně podle IEC 60529**

IP20

**ochrana před nebezpečným dotykem na přední straně podle IEC 60529**

s ochranou před nebezpečným dotykem prstem při svislém kontaktu zpředu

**Aprobace Certifikáty****General Product Approval**



EG-Konf.



CCC

[Confirmation](#)

UL



EMV	Functional Safety	Test Certificates		Marine / Shipping	
-----	-------------------	-------------------	--	-------------------	--



RCM

[Type Examination Certificate](#)[Special Test Certificate](#)[Type Test Certificates/Test Report](#)

ABS

BUREAU  
VERITAS

Marine / Shipping	other				
-------------------	-------	--	--	--	--



DNV



PRS



RINA



RMRS

[Miscellaneous](#)[Confirmation](#)

Railway	Dangerous goods	Environment			
---------	-----------------	-------------	--	--	--

[Special Test Certificate](#)[Transport Information](#)[Environmental Confirmations](#)

#### Další informace

Informace o balení

[Informace o balení](#)

Informace- a Stáhnout Center

<https://www.siemens.com/ic10>

Industry Mall (online objednávkový systém)

<https://mall.industry.siemens.com/mall/cs/cs/Catalog/product?mlfb=3RT2516-1BG40>

CAx Online generátor

<http://support.automation.siemens.com/WWW/CAXorder/default.aspx?lang=en&mlfb=3RT2516-1BG40>

Služba&amp;Podpora (Manuály, Návod k obsluze, Certifikáty, Vlastnosti, FAQs, ...)

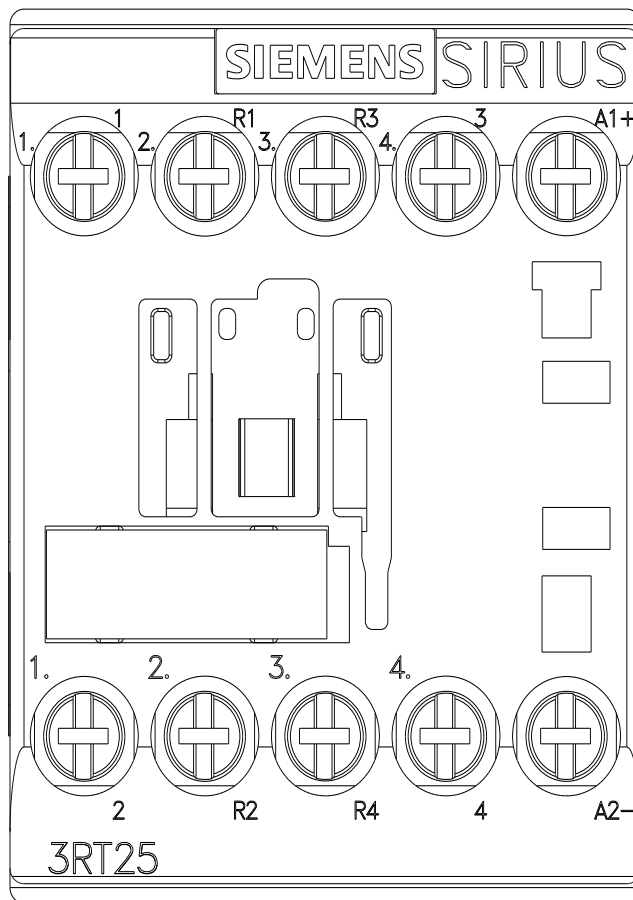
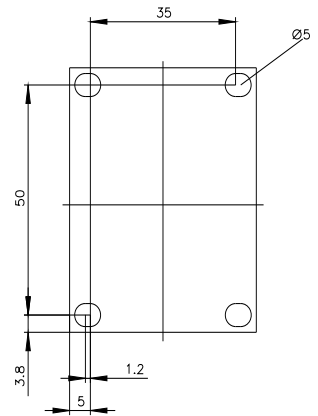
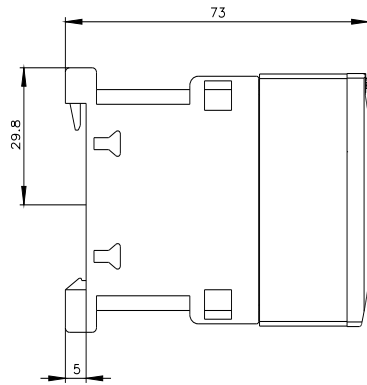
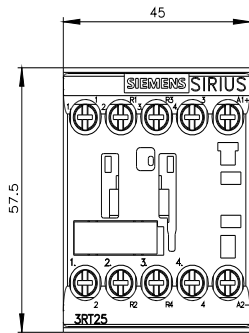
<https://support.industry.siemens.com/cs/ww/en-CS/ps/3RT2516-1BG40>

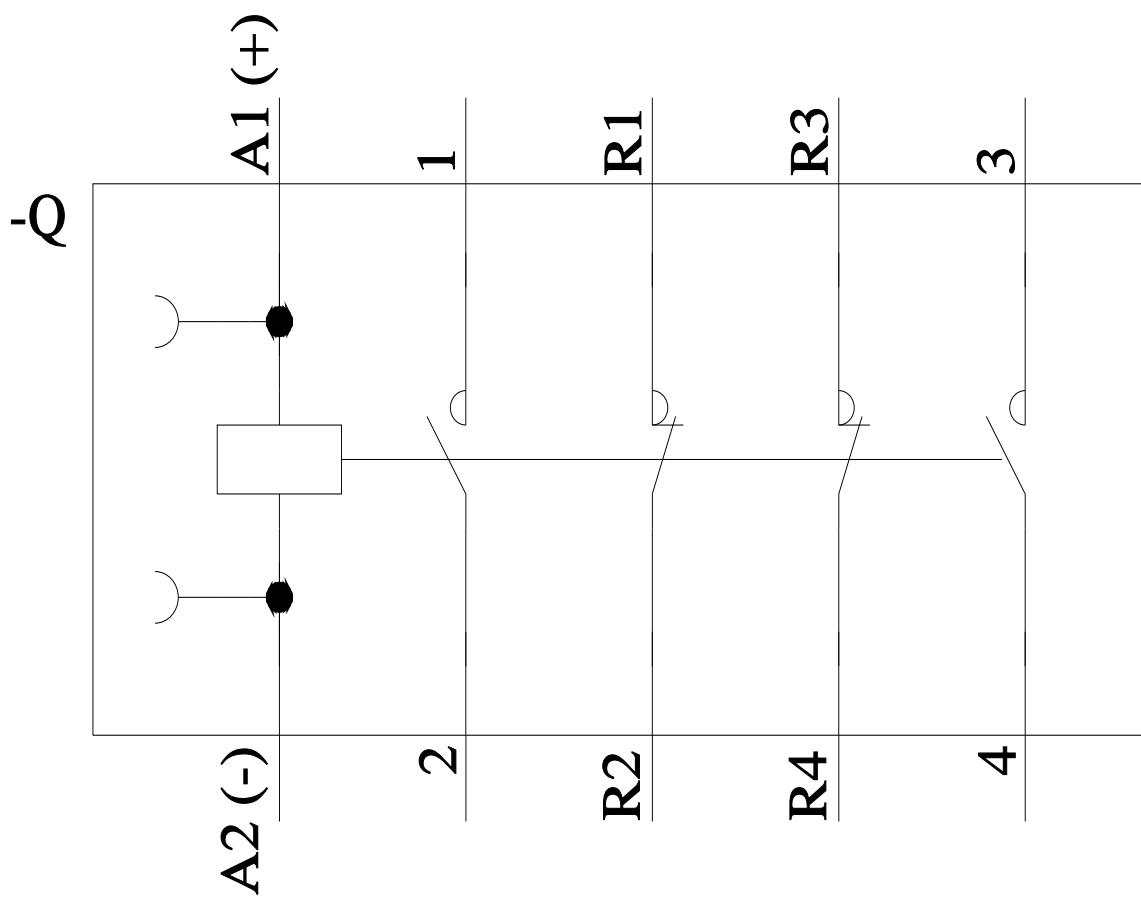
Databáze obrázků (Fotografie produktu, 2D Výkresy rozměr, 3D Modely, Schéma zapojení vnitřních obvodů, EPLAN Makra, ...)

[http://www.automation.siemens.com/bilddb/cax\\_de.aspx?mlfb=3RT2516-1BG40&lang=en](http://www.automation.siemens.com/bilddb/cax_de.aspx?mlfb=3RT2516-1BG40&lang=en)Charakteristiky: Spouštění chování, I<sup>2</sup>t, vpřed proud<https://support.industry.siemens.com/cs/ww/en/ps/3RT2516-1BG40/char>

Více charakteristik (např. Elektrický život, Spínací frekvence)

<http://www.automation.siemens.com/bilddb/index.aspx?view=Search&mlfb=3RT2516-1BG40&objecttype=14&gridview=view1>





Poslední změna:

19.03.2024 