



výkonový stykač, AC-3, 9 A, 4 kW / 400 V, 4pól., DC 24 V, hlavní kontakty: 2 NO + 2 NC, šroubová svorka, konstrukční velikost: S00

Název značky produktu	SIRIUS
označení produktu	stykač
označení typu produktu	3RT25
Obecné technické údaje	
konstrukční velikost stykače	S00
rozšíření produktu	
<ul style="list-style-type: none"> funkční modul pro komunikaci pomocný spínač 	Ne Ano
ztrátový výkon [W] při jmenovité hodnotě proudu	
<ul style="list-style-type: none"> u AC za teplého provozního stavu na každý pól bez podílu zátěžového proudu typická hodnota 	0,3 W 4 W
způsob výpočtu ztrátového výkonu pólově závislý	čtvercový
izolační napětí	
<ul style="list-style-type: none"> hlavního proudového okruhu při stupni znečištění 3 jmenovitá hodnota pomocného proudového okruhu při stupni znečištění 3 jmenovitá hodnota 	690 V 690 V
rázová pevnost	
<ul style="list-style-type: none"> hlavního proudového okruhu jmenovitá hodnota pomocného proudového okruhu jmenovitá hodnota 	6 kV 6 kV
maximální přípustné napětí pro bezpečné oddělení mezi cívkou a hlavními kontakty podle EN 60947-1	400 V
rázová pevnost při obdélníkovém rázu	
<ul style="list-style-type: none"> u DC 	6,7g / 5 ms, 4,2g / 10 ms
rázová pevnost při sinusovém rázu	
<ul style="list-style-type: none"> u DC 	10,5g / 5 ms, 6,6g / 10 ms
<ul style="list-style-type: none"> mechanická životnost (počet spínacích cyklů) stykače typická hodnota mechanická životnost (počet spínacích cyklů) stykače s nasazeným elektronickým blokem pomocných spínačů typická hodnota mechanická životnost (spínacích cyklů) stykače s nasazeným blokem pomocných spínačů typická hodnota 	30 000 000 5 000 000 10 000 000
referenční značka podle IEC 81346-2:2009	Q
Směrnice RoHS (datum)	10/01/2009
Hmotnost	0,291 kg
Podmínky okolního prostředí	
výška místa montáže při výšce nad hladinou moře maximální	2 000 m
okolní teplota	
<ul style="list-style-type: none"> během provozu během skladování 	-25 ... +60 °C -55 ... +80 °C

relativní vlhkost vzduchu minimální	10 %
relativní vlhkost vzduchu při 55 °C podle IEC 60068-2-30 maximální	95 %
Environmental footprint	
environmentální prohlášení o produktu (EPD)	Ano
potenciál globálního oteplování [CO2 eq] celkem	153 kg
potenciál globálního oteplování [CO2 eq] během výroby	1,42 kg
potenciál globálního oteplování [CO2 eq] během provozu	152 kg
potenciál globálního oteplování [CO2 eq] po skončení doby životnosti	-0,305 kg
Hlavní proudový okruh	
počet pólů pro hlavní proudový okruh	4
počet zapínacích kontaktů pro hlavní kontakty	2
počet rozpínacích kontaktů pro hlavní kontakty	2
provozní proud	
<ul style="list-style-type: none"> • u AC-1 do 690 V <ul style="list-style-type: none"> — při okolní teplotě 40 °C jmenovitá hodnota — při okolní teplotě 60 °C jmenovitá hodnota • u AC-2 u AC-3 při 400 V <ul style="list-style-type: none"> — na každý zapínací kontakt jmenovitá hodnota — na každý rozpínací kontakt jmenovitá hodnota 	<p>18 A</p> <p>16 A</p> <p>9 A</p> <p>9 A</p>
minimální průřez v hlavním proudovém okruhu při maximální jmenovité hodnotě AC-1	2,5 mm ²
provozní proud	
<ul style="list-style-type: none"> • při 1 dráze proudu u DC-1 <ul style="list-style-type: none"> — při 24 V jmenovitá hodnota — při 110 V jmenovitá hodnota — při 220 V jmenovitá hodnota — při 440 V jmenovitá hodnota • při 2 dráhách proudu v řadě u DC-1 <ul style="list-style-type: none"> — při 24 V jmenovitá hodnota — při 110 V jmenovitá hodnota — při 220 V jmenovitá hodnota — při 440 V jmenovitá hodnota • při 1 dráze proudu u DC-3 u DC-5 <ul style="list-style-type: none"> — při 24 V na každý rozpínací kontakt jmenovitá hodnota — při 24 V na každý zapínací kontakt jmenovitá hodnota — při 110 V na každý rozpínací kontakt jmenovitá hodnota — při 110 V na každý zapínací kontakt jmenovitá hodnota — při 220 V na každý rozpínací kontakt jmenovitá hodnota — při 220 V na každý zapínací kontakt jmenovitá hodnota • při 2 dráhách proudu v řadě u DC-3 u DC-5 <ul style="list-style-type: none"> — při 24 V na 1 rozpínací kontakt jmenovitá hodnota — při 24 V na každý zapínací kontakt jmenovitá hodnota — při 110 V na každý rozpínací kontakt jmenovitá hodnota — při 110 V na každý zapínací kontakt jmenovitá hodnota 	<p>16 A</p> <p>2,1 A</p> <p>0,8 A</p> <p>0,6 A</p> <p>16 A</p> <p>12 A</p> <p>1,6 A</p> <p>0,8 A</p> <p>16 A</p> <p>16 A</p> <p>0,075 A</p> <p>0,15 A</p> <p>0,375 A</p> <p>0,75 A</p> <p>16 A</p> <p>16 A</p> <p>0,175 A</p> <p>0,35 A</p>
provozní výkon u AC-2 u AC-3 <ul style="list-style-type: none"> • při 230 V na každý rozpínací kontakt jmenovitá hodnota • při 230 V na každý zapínací kontakt jmenovitá hodnota • při 400 V na každý rozpínací kontakt jmenovitá hodnota • při 400 V na každý zapínací kontakt jmenovitá hodnota 	<p>2,2 kW</p> <p>2,2 kW</p> <p>4 kW</p> <p>4 kW</p>
krátkodobá zkratová odolnost za studeného provozního stavu do 40 °C	
<ul style="list-style-type: none"> • časově omezeno na 1 s bezproudově spínající maximální • časově omezeno na 5 s bezproudově spínající maximální 	<p>110 A; použít minimální průřez odpovídající jmenovité hodnotě střídavého napětí AC-1</p> <p>110 A; použít minimální průřez odpovídající jmenovité hodnotě střídavého</p>

<ul style="list-style-type: none"> časově omezeno na 10 s bezproudově spínající maximální časově omezeno na 30 s bezproudově spínající maximální hodnota časově omezeno na 60 s bezproudově spínající maximální 	napětí AC-1 86 A; použít minimální průřez odpovídající jmenovité hodnotě střídavého napětí AC-1 66 A; použít minimální průřez odpovídající jmenovité hodnotě střídavého napětí AC-1 54 A; použít minimální průřez odpovídající jmenovité hodnotě střídavého napětí AC-1
ztrátový výkon [W] u AC-3 při 400 V při jmenovité hodnotě provozního proudu na každý vodič	0,3 W
ztrátový výkon [W] u AC-3e při 400 V při jmenovité hodnotě provozního proudu na jeden vodič	0,3 W
frekvence spínání naprázdno	
<ul style="list-style-type: none"> u AC u DC 	10 000 1/h 10 000 1/h
hustota spínání	
<ul style="list-style-type: none"> u AC-1 maximální 	1 000 1/h
Řídicí obvod Ovládání	
druh napětí řídicího napětí	DC
řídicí napětí u DC jmenovitá hodnota	24 V
faktor pracovního rozsahu řídicího napětí jmenovitá hodnota magnetické cívky u DC	
<ul style="list-style-type: none"> počáteční hodnota koncová hodnota 	0,8 1,1
záběrový výkon magnetické cívky u DC	4 W
přidržený příkon magnetické cívky u DC	4 W
zpoždění při zavírání	
<ul style="list-style-type: none"> u DC 	30 ... 100 ms
zpoždění otevírání	
<ul style="list-style-type: none"> u DC 	7 ... 13 ms
doba trvání světelného oblouku	10 ... 15 ms
zbytkový proud elektroniky při aktivaci signálem <0>	
<ul style="list-style-type: none"> u DC při 24 V maximální přípustný 	0,01 A
Pomocný proudový okruh	
počet rozpínacích kontaktů pro pomocné kontakty okamžitě spínající	0
počet zapínacích kontaktů pro pomocné kontakty okamžitě spínající	0
provozní proud u AC-12 maximální	10 A
provozní proud u AC-15	
<ul style="list-style-type: none"> při 230 V jmenovitá hodnota při 400 V jmenovitá hodnota 	10 A 3 A
provozní proud u DC-12	
<ul style="list-style-type: none"> při 48 V jmenovitá hodnota při 60 V jmenovitá hodnota při 110 V jmenovitá hodnota při 125 V jmenovitá hodnota při 220 V jmenovitá hodnota při 600 V jmenovitá hodnota 	6 A 6 A 3 A 2 A 1 A 0,15 A
provozní proud u DC-13	
<ul style="list-style-type: none"> při 24 V jmenovitá hodnota při 48 V jmenovitá hodnota při 60 V jmenovitá hodnota při 110 V jmenovitá hodnota při 220 V jmenovitá hodnota při 600 V jmenovitá hodnota 	10 A 2 A 2 A 1 A 0,3 A 0,1 A
spolehlivost pomocných kontaktů	jedno chybné zapojení na 100 mil. (17 V, 1 mA)
Jmenovité údaje UL/CSA	
odevzaný mechanický výkon [hp]	
<ul style="list-style-type: none"> pro 1fázový asynchronní motor při 230 V jmenovitá hodnota pro 3fázový asynchronní motor při 460/480 V jmenovitá hodnota 	1 hp 5 hp
zatížitelnost pomocných kontaktů podle UL	A600 / Q600



[Confirmation](#)



EMV	Functional Safety	Test Certificates		Marine / Shipping	
-----	-------------------	-------------------	--	-------------------	--



[Type Examination Certificate](#)

[Type Test Certificates/Test Report](#)

[Special Test Certificate](#)



Marine / Shipping	other				
-------------------	-------	--	--	--	--



[Miscellaneous](#)

[Confirmation](#)

Railway	Dangerous goods	Environment	
---------	-----------------	-------------	--

[Special Test Certificate](#)

[Transport Information](#)



[Environmental Confirmations](#)

Další informace

Informace o balení

[Informace o balení](#)

Informace- a Stáhnout Center

<https://www.siemens.com/ic10>

Industry Mall (online objednávkový systém)

<https://mall.industry.siemens.com/mall/cs/cs/Catalog/product?mlfb=3RT2516-1BB40>

CAX Online generátor

<http://support.automation.siemens.com/WWW/CAXorder/default.aspx?lang=en&mlfb=3RT2516-1BB40>

Služba&Podpora (Manuály, Návod k obsluze, Certifikáty, Vlastnosti, FAQs, ...)

<https://support.industry.siemens.com/cs/ww/en-CS/ps/3RT2516-1BB40>

Databáze obrázků (Fotografie produktu, 2D Výkresy rozměr, 3D Modely, Schéma zapojení vnitřních obvodů, EPLAN Makra, ...)

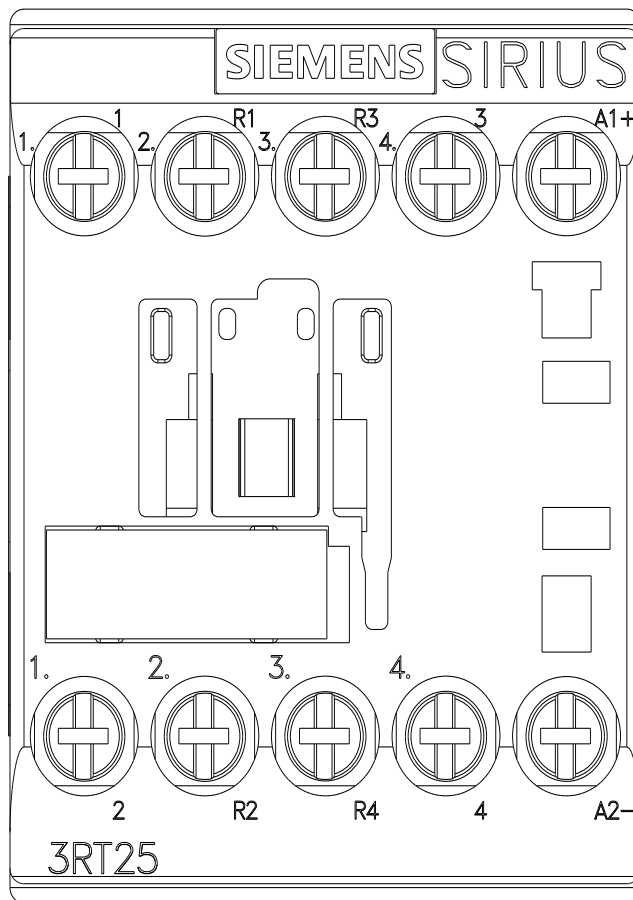
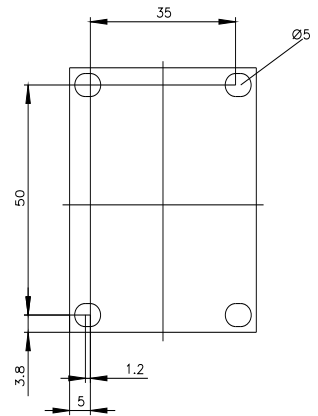
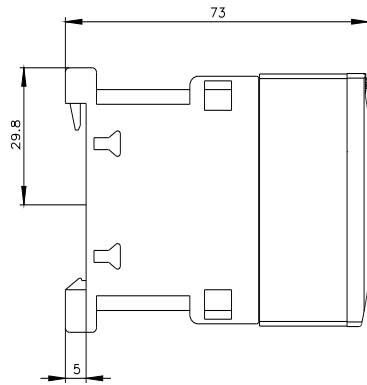
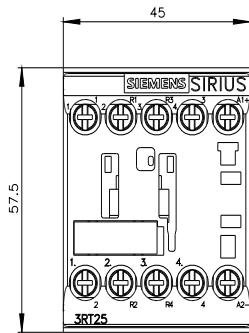
http://www.automation.siemens.com/bilddb/cax_de.aspx?mlfb=3RT2516-1BB40&lang=en

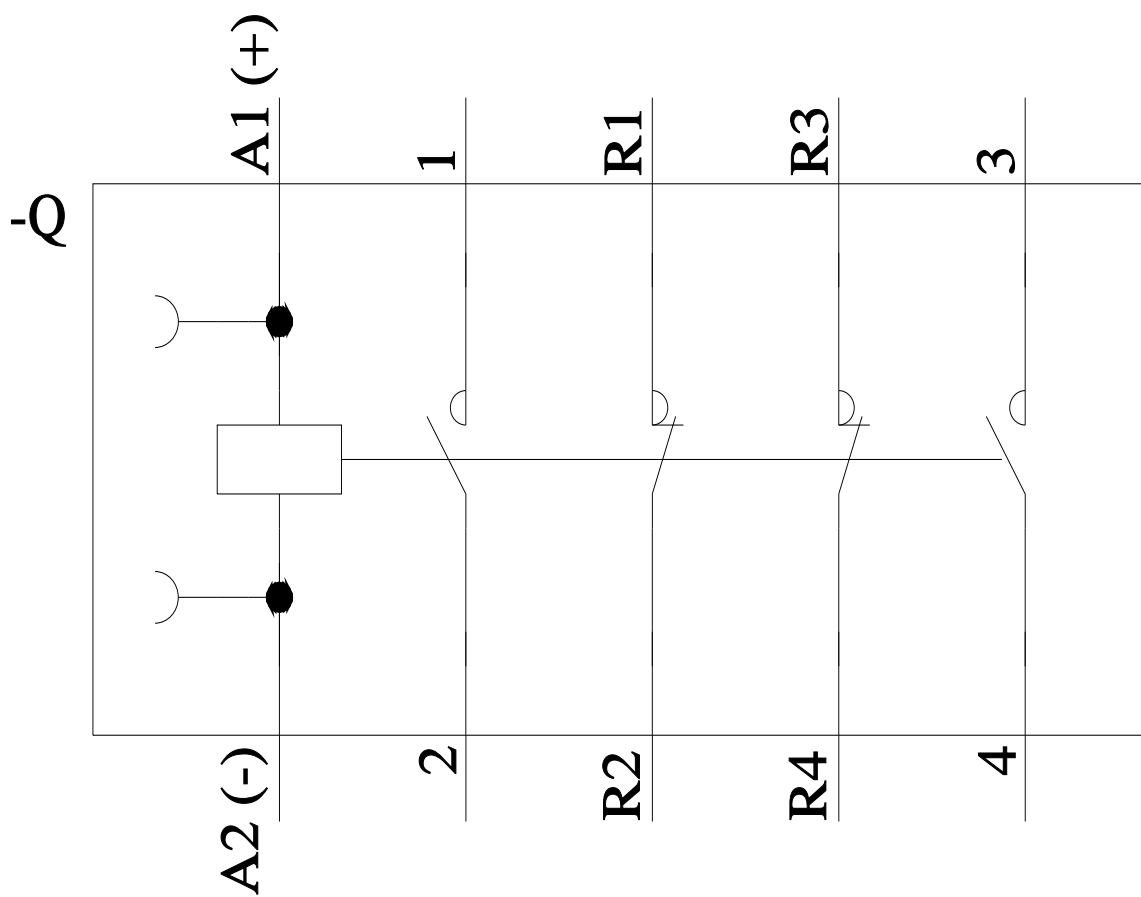
Charakteristiky: Spouštění chování, I²t, vpřed proud

<https://support.industry.siemens.com/cs/ww/en/ps/3RT2516-1BB40/char>

Více charakteristik (např. Elektrický život, Spínací frekvence)

<http://www.automation.siemens.com/bilddb/index.aspx?view=Search&mlfb=3RT2516-1BB40&objecttype=14&gridview=view1>





Poslední změna:

19.03.2024 