



výkonový stykač, AC-3e/AC-3, 12 A, 5,5 kW / 400 V, 3pól., DC 24 V, pomocné kontakty: 1 NO, připojení pomocí kruhových kabelových ok, konstrukční velikost: S00

Název značky produktu	SIRIUS
označení produktu	výkonový stykač
označení typu produktu	3RT2
Obecné technické údaje	
konstrukční velikost stykače	S00
rozšíření produktu	
<ul style="list-style-type: none"> funkční modul pro komunikaci 	Ne
<ul style="list-style-type: none"> pomocný spínač 	Ano
ztrátový výkon [W] při jmenovité hodnotě proudu	
<ul style="list-style-type: none"> u AC za teplého provozního stavu 	1,5 W
<ul style="list-style-type: none"> u AC za teplého provozního stavu na každý pól 	0,5 W
<ul style="list-style-type: none"> bez podílu zátěžového proudu typická hodnota 	4 W
způsob výpočtu ztrátového výkonu pólově závislý	čtvercový
izolační napětí	
<ul style="list-style-type: none"> hlavního proudového okruhu při stupni znečištění 3 jmenovitá hodnota 	690 V
<ul style="list-style-type: none"> pomocného proudového okruhu při stupni znečištění 3 jmenovitá hodnota 	690 V
rázová pevnost	
<ul style="list-style-type: none"> hlavního proudového okruhu jmenovitá hodnota 	6 kV
<ul style="list-style-type: none"> pomocného proudového okruhu jmenovitá hodnota 	6 kV
maximální přípustné napětí pro bezpečné oddělení mezi cívkou a hlavními kontakty podle EN 60947-1	400 V
rázová pevnost při obdélníkovém rázu	
<ul style="list-style-type: none"> u DC 	7,3g / 5 ms, 4,7g / 10 ms
rázová pevnost při sinusovém rázu	
<ul style="list-style-type: none"> u DC 	11,4g / 5 ms, 7,3g / 10 ms
<ul style="list-style-type: none"> mechanická životnost (počet spínacích cyklů) stykače typická hodnota 	30 000 000
<ul style="list-style-type: none"> mechanická životnost (počet spínacích cyklů) stykače s nasazeným elektronickým blokem pomocných spínačů typická hodnota 	5 000 000
<ul style="list-style-type: none"> mechanická životnost (spínacích cyklů) stykače s nasazeným blokem pomocných spínačů typická hodnota 	10 000 000
referenční značka podle IEC 81346-2:2009	Q
Směrnice RoHS (datum)	10/01/2009
Podmínky okolního prostředí	
výška místa montáže při výšce nad hladinou moře maximální	2 000 m
okolní teplota	
<ul style="list-style-type: none"> během provozu 	-25 ... +60 °C
<ul style="list-style-type: none"> během skladování 	-55 ... +80 °C

relativní vlhkost vzduchu minimální	10 %
relativní vlhkost vzduchu při 55 °C podle IEC 60068-2-30 maximální	95 %
Environmental footprint	
environmentální prohlášení o produktu (EPD)	Ano
potenciál globálního oteplování [CO2 eq] celkem	153 kg
potenciál globálního oteplování [CO2 eq] během výroby	1,42 kg
potenciál globálního oteplování [CO2 eq] během provozu	152 kg
potenciál globálního oteplování [CO2 eq] po skončení doby životnosti	-0,305 kg
Hlavní proudový okruh	
počet pólů pro hlavní proudový okruh	3
počet zapínacích kontaktů pro hlavní kontakty	3
provozní napětí	
• u AC-3 jmenovitá hodnota maximální	690 V
• u AC-3e jmenovitá hodnota maximální	690 V
provozní proud	
• u AC-1 při 400 V při okolní teplotě 40 °C jmenovitá hodnota	22 A
• u AC-1	
— do 690 V při okolní teplotě 40 °C jmenovitá hodnota	22 A
— do 690 V při okolní teplotě 60 °C jmenovitá hodnota	20 A
• u AC-3	
— při 400 V jmenovitá hodnota	12 A
— při 500 V jmenovitá hodnota	9,2 A
— při 690 V jmenovitá hodnota	6,7 A
• u AC-3e	
— při 400 V jmenovitá hodnota	12 A
— při 500 V jmenovitá hodnota	9,2 A
— při 690 V jmenovitá hodnota	6,7 A
• u AC-4 při 400 V jmenovitá hodnota	8,5 A
• při AC-5a do 690 V jmenovitá hodnota	19,4 A
• při AC-5b do 400 V jmenovitá hodnota	9,9 A
• při AC-6a	
— do 230 V při amplitudě proudu n=20 jmenovitá hodnota	7,2 A
— do 400 V při amplitudě proudu n=20 jmenovitá hodnota	7,2 A
— do 500 V při amplitudě proudu n=20 jmenovitá hodnota	7,2 A
— do 690 V při amplitudě proudu n=20 jmenovitá hodnota	6,7 A
• při AC-6a	
— do 230 V při amplitudě proudu n=30 jmenovitá hodnota	4,8 A
— do 400 V při amplitudě proudu n=30 jmenovitá hodnota	4,8 A
— do 500 V při amplitudě proudu n=30 jmenovitá hodnota	4,8 A
— do 690 V při amplitudě proudu n=30 jmenovitá hodnota	4,8 A
minimální průřez v hlavním proudovém okruhu při maximální jmenovité hodnotě AC-1	4 mm ²
provozní proud pro cca 200000 spínacích cyklů u AC-4	
• při 400 V jmenovitá hodnota	4,1 A
• při 690 V jmenovitá hodnota	3,3 A
provozní proud	
• při 1 dráze proudu u DC-1	
— při 24 V jmenovitá hodnota	20 A
— / při 60 V jmenovitá hodnota	20 A
— při 110 V jmenovitá hodnota	2,1 A
— při 220 V jmenovitá hodnota	0,8 A
— při 440 V jmenovitá hodnota	0,6 A
— při 600 V jmenovitá hodnota	0,6 A

<ul style="list-style-type: none"> ● při 2 dráhách proudu v řadě u DC-1 <ul style="list-style-type: none"> — při 24 V jmenovitá hodnota — 1 při 60 V jmenovitá hodnota — při 110 V jmenovitá hodnota — při 220 V jmenovitá hodnota — při 440 V jmenovitá hodnota — při 600 V jmenovitá hodnota ● při 3 dráhách proudu v řadě u DC-1 <ul style="list-style-type: none"> — při 24 V jmenovitá hodnota — 1 při 60 V jmenovitá hodnota — při 110 V jmenovitá hodnota — při 220 V jmenovitá hodnota — při 440 V jmenovitá hodnota — při 600 V jmenovitá hodnota ● při 1 dráze proudu u DC-3 u DC-5 <ul style="list-style-type: none"> — při 24 V jmenovitá hodnota — / při 60 V jmenovitá hodnota — při 110 V jmenovitá hodnota ● při 2 dráhách proudu v řadě u DC-3 u DC-5 <ul style="list-style-type: none"> — při 24 V jmenovitá hodnota — 5 při 60 V jmenovitá hodnota — při 110 V jmenovitá hodnota ● při 3 dráhách proudu v řadě u DC-3 u DC-5 <ul style="list-style-type: none"> — při 24 V jmenovitá hodnota — 5 při 60 V jmenovitá hodnota — při 110 V jmenovitá hodnota — při 220 V jmenovitá hodnota — při 440 V jmenovitá hodnota — při 600 V jmenovitá hodnota 	<p>20 A</p> <p>20 A</p> <p>12 A</p> <p>1,6 A</p> <p>0,8 A</p> <p>0,7 A</p> <p>20 A</p> <p>20 A</p> <p>20 A</p> <p>20 A</p> <p>1,3 A</p> <p>1 A</p> <p>20 A</p> <p>0,5 A</p> <p>0,15 A</p> <p>20 A</p> <p>5 A</p> <p>0,35 A</p> <p>20 A</p> <p>20 A</p> <p>20 A</p> <p>1,5 A</p> <p>0,2 A</p> <p>0,2 A</p>
<p>provozní výkon</p> <ul style="list-style-type: none"> ● u AC-3 <ul style="list-style-type: none"> — při 230 V jmenovitá hodnota — při 400 V jmenovitá hodnota — při 500 V jmenovitá hodnota — při 690 V jmenovitá hodnota ● u AC-3e <ul style="list-style-type: none"> — při 230 V jmenovitá hodnota — při 400 V jmenovitá hodnota — při 500 V jmenovitá hodnota — při 690 V jmenovitá hodnota 	<p>3 kW</p> <p>5,5 kW</p> <p>5,5 kW</p> <p>5,5 kW</p> <p>3 kW</p> <p>5,5 kW</p> <p>5,5 kW</p> <p>5,5 kW</p>
<p>provozní výkon pro cca 200000 spínacích cyklů u AC-4</p> <ul style="list-style-type: none"> ● při 400 V jmenovitá hodnota ● při 690 V jmenovitá hodnota 	<p>2 kW</p> <p>2,5 kW</p>
<p>provozní zdánlivý výkon při AC-6a</p> <ul style="list-style-type: none"> ● do 230 V při amplitudě proudu n=20 jmenovitá hodnota ● do 400 V při amplitudě proudu n=20 jmenovitá hodnota ● do 500 V při amplitudě proudu n=20 jmenovitá hodnota ● do 690 V při amplitudě proudu n=20 jmenovitá hodnota 	<p>2,8 kVA</p> <p>4,9 kVA</p> <p>6,2 kVA</p> <p>8 kVA</p>
<p>provozní zdánlivý výkon při AC-6a</p> <ul style="list-style-type: none"> ● do 230 V při amplitudě proudu n=30 jmenovitá hodnota ● do 400 V při amplitudě proudu n=30 jmenovitá hodnota ● do 500 V při amplitudě proudu n=30 jmenovitá hodnota ● do 690 V při amplitudě proudu n=30 jmenovitá hodnota 	<p>1,9 kVA</p> <p>3,3 kVA</p> <p>4,1 kVA</p> <p>5,7 kVA</p>
<p>krátkodobá zkratová odolnost za studeného provozního stavu do 40 °C</p> <ul style="list-style-type: none"> ● časově omezeno na 1 s bezproudově spínající maximální ● časově omezeno na 5 s bezproudově spínající maximální ● časově omezeno na 10 s bezproudově spínající maximální ● časově omezeno na 30 s bezproudově spínající 	<p>200 A; použít minimální průřez odpovídající jmenovité hodnotě střídavého napětí AC-1</p> <p>123 A; použít minimální průřez odpovídající jmenovité hodnotě střídavého napětí AC-1</p> <p>96 A; použít minimální průřez odpovídající jmenovité hodnotě střídavého napětí AC-1</p> <p>74 A; použít minimální průřez odpovídající jmenovité hodnotě střídavého napětí</p>

maximální hodnota • časově omezeno na 60 s bezproudově spínající maximální	AC-1 61 A; použit minimální průřez odpovídající jmenovité hodnotě střídavého napětí AC-1
frekvence spínání naprázdno • u DC	10 000 1/h
hustota spínání • u AC-1 maximální • u AC-2 maximální • u AC-3 maximální • u AC-3e maximální • u AC-4 maximální	1 000 1/h 750 1/h 750 1/h 750 1/h 250 1/h
Řídicí obvod Ovládání	
druh napětí řídicího napětí	DC
řídicí napětí u DC jmenovitá hodnota •	24 V
faktor pracovního rozsahu řídicího napětí jmenovitá hodnota magnetické cívky u DC • počáteční hodnota • koncová hodnota	0,8 1,1
záběrový výkon magnetické cívky u DC	4 W
přídržný příkon magnetické cívky u DC	4 W
zpoždění při zavírání • u DC	30 ... 100 ms
zpoždění otevírání • u DC	7 ... 13 ms
doba trvání světelného oblouku	10 ... 15 ms
provedení aktivace spínacího pohonu	Standard A1 - A2
Pomocný proudový okruh	
počet zapínacích kontaktů pro pomocné kontakty okamžitě spínající	1
provozní proud u AC-12 maximální	10 A
provozní proud u AC-15 • při 230 V jmenovitá hodnota • při 400 V jmenovitá hodnota • při 500 V jmenovitá hodnota • při 690 V jmenovitá hodnota	10 A 3 A 2 A 1 A
provozní proud u DC-12 • při 24 V jmenovitá hodnota • při 48 V jmenovitá hodnota • při 60 V jmenovitá hodnota • při 110 V jmenovitá hodnota • při 125 V jmenovitá hodnota • při 220 V jmenovitá hodnota • při 600 V jmenovitá hodnota	10 A 6 A 6 A 3 A 2 A 1 A 0,15 A
provozní proud u DC-13 • při 24 V jmenovitá hodnota • při 48 V jmenovitá hodnota • při 60 V jmenovitá hodnota • při 110 V jmenovitá hodnota • při 125 V jmenovitá hodnota • při 220 V jmenovitá hodnota • při 600 V jmenovitá hodnota	10 A 2 A 2 A 1 A 0,9 A 0,3 A 0,1 A
spolehlivost pomocných kontaktů	jedno chybné zapojení na 100 mil. (17 V, 1 mA)
Jmenovité údaje UL/CSA	
proud při plném zatížení (FLA) pro 3fázový asynchronní motor • při 480 V jmenovitá hodnota • při 600 V jmenovitá hodnota	11 A 11 A
odevzdaný mechanický výkon [hp] • pro 1fázový asynchronní motor — při 110/120 V jmenovitá hodnota — při 230 V jmenovitá hodnota	0,5 hp 2 hp

<ul style="list-style-type: none"> • pro 3fázový asynchronní motor <ul style="list-style-type: none"> — při 200/208 V jmenovitá hodnota — při 220/230 V jmenovitá hodnota — při 460/480 V jmenovitá hodnota — při 575/600 V jmenovitá hodnota 	<p>3 hp 3 hp 7,5 hp 10 hp</p>
zatížitelnost pomocných kontaktů podle UL	A600 / Q600
Ochrana před zkratem	
provedení pojistkové vložky	
<ul style="list-style-type: none"> • pro ochranu hlavního proudového okruhu proti zkratu <ul style="list-style-type: none"> — při typu přiřazení 1 nezbytná výbava — při typu přiřazení 2 nezbytná výbava • pro ochranu pomocného spínače proti zkratu nezbytná výbava 	<p>gG: 50A (690V, 100kA), aM: 20A (690V, 100kA), BS88: 35A (415V, 80kA) gG: 20A (690V, 100kA), aM: 16A (690V, 100kA), BS88: 20A (415V, 80kA) gG: 10 A (500 V, 1 kA)</p>
Instalace/ Připevnění/ Rozměry	
Montážní poloha	u montáže ve svislé rovině lze otáčet o +/-180°, u montáže ve svislé rovině lze sklápět dopředu a dozadu o +/- 22,5°
způsob upevnění	upevnění pomocí šroubů a upevnění zaklapnutím na montážní liště 35 mm podle DIN EN 60715
výška	58 mm
šířka	45 mm
hloubka	73 mm
vzdálenost, která se musí dodržet	
<ul style="list-style-type: none"> • u sériové montáže <ul style="list-style-type: none"> — dopředu — nahoru — dolů — do stran • k uzemněným částem <ul style="list-style-type: none"> — dopředu — nahoru — do stran — dolů • k částem pod napětím <ul style="list-style-type: none"> — dopředu — nahoru — dolů — do stran 	<p>10 mm 10 mm 10 mm 0 mm 10 mm 10 mm 6 mm 10 mm 10 mm 10 mm 6 mm</p>
Připojení Svorky	
provedení elektrického připojení	
<ul style="list-style-type: none"> • pro hlavní proudový okruh • pro pomocný a řídicí proudový okruh • na stykači pro pomocné kontakty • magnetické cívký 	<p>připojení kruhovým kabelem připojení kruhovým kabelovým okem připojení kruhovým kabelem připojení kruhovým kabelem</p>
Parametry související s bezpečností	
funkce produktu	
<ul style="list-style-type: none"> • zrcadlový kontakt podle IEC 60947-4-1 • nucené řízení podle IEC 60947-5-1 • určeno pro bezpečnostní funkci 	<p>Ano; s 3RH29 Ne Ano</p>
vhodné k použití bezpečnostně orientované vypnutí	Ano
doba použití maximální	20 a
kontrola opotřebením podmíněné doby použití nutná	Ano
podíl nebezpečných výpadků	
<ul style="list-style-type: none"> • při nízké míře vyžádání podle SN 31920 • při vysoké míře vyžádání podle SN 31920 	<p>40 % 73 %</p>
hodnota B10 při vysoké míře vyžádání podle SN 31920	1 000 000
četnost výpadků [FIT] při nízké míře vyžádání podle SN 31920	100 FIT
ISO 13849	
typ zařízení podle ISO 13849-1	3
předimenzování podle ISO 13849-2 nutné	Ano
IEC 61508	
typ bezpečnostního zařízení podle IEC 61508-2	typ A

Elektrická bezpečnost

stupeň krytí IP na přední straně podle IEC 60529

IP00

Aprobace Certifikáty

General Product Approval



EG-Konf.



[Confirmation](#)



CCC



UL

[KC](#)

General Product Approval

EMV

Functional Safety

Test Certificates



RCM

[Type Examination Certificate](#)

[Type Test Certificates/Test Report](#)

[Special Test Certificate](#)

[Miscellaneous](#)

Marine / Shipping



ABS



BUREAU
VERITAS



DNV



PRS



RINA



RMRS

other

Railway

Dangerous goods

Environment

[Miscellaneous](#)

[Confirmation](#)

[Special Test Certificate](#)

[Transport Information](#)



[Environmental Confirmations](#)

Další informace

Informace o balení

[Informace o balení](#)

Informace- a Stáhnout Center

<https://www.siemens.com/ic10>

Industry Mall (online objednávkový systém)

<https://mall.industry.siemens.com/mall/cs/cs/Catalog/product?mlfb=3RT2017-4BB41>

CAX Online generátor

<http://support.automation.siemens.com/WWW/CAXorder/default.aspx?lang=en&mlfb=3RT2017-4BB41>

Služba&Podpora (Manuály, Návod k obsluze, Certifikáty, Vlastnosti, FAQs, ...)

<https://support.industry.siemens.com/cs/ww/en-CS/ps/3RT2017-4BB41>

Databáze obrázků (Fotografie produktu, 2D Výkresy rozměr, 3D Modely, Schéma zapojení vnitřních obvodů, EPLAN Makra, ...)

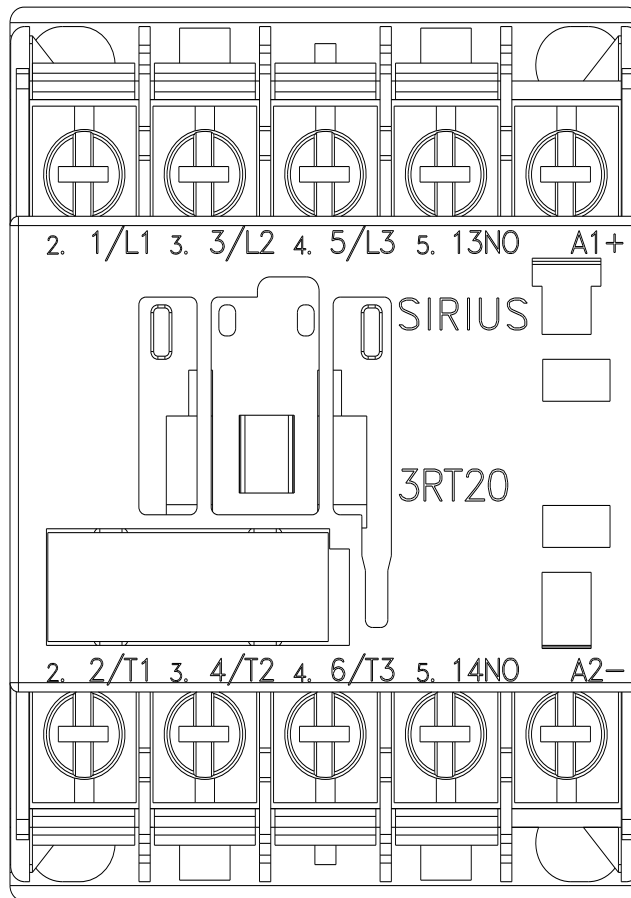
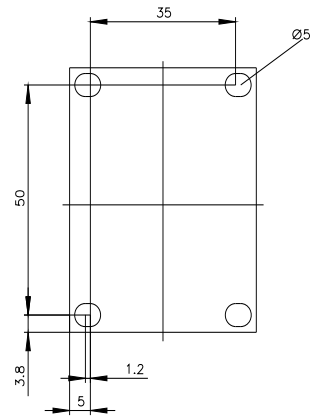
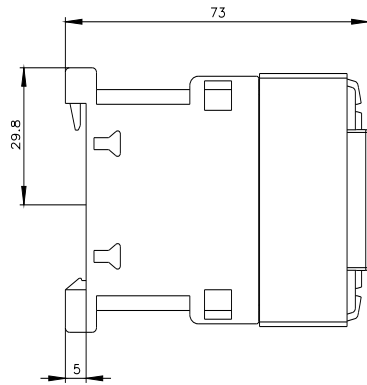
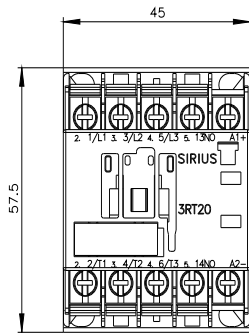
http://www.automation.siemens.com/bilddb/cax_de.aspx?mlfb=3RT2017-4BB41&lang=en

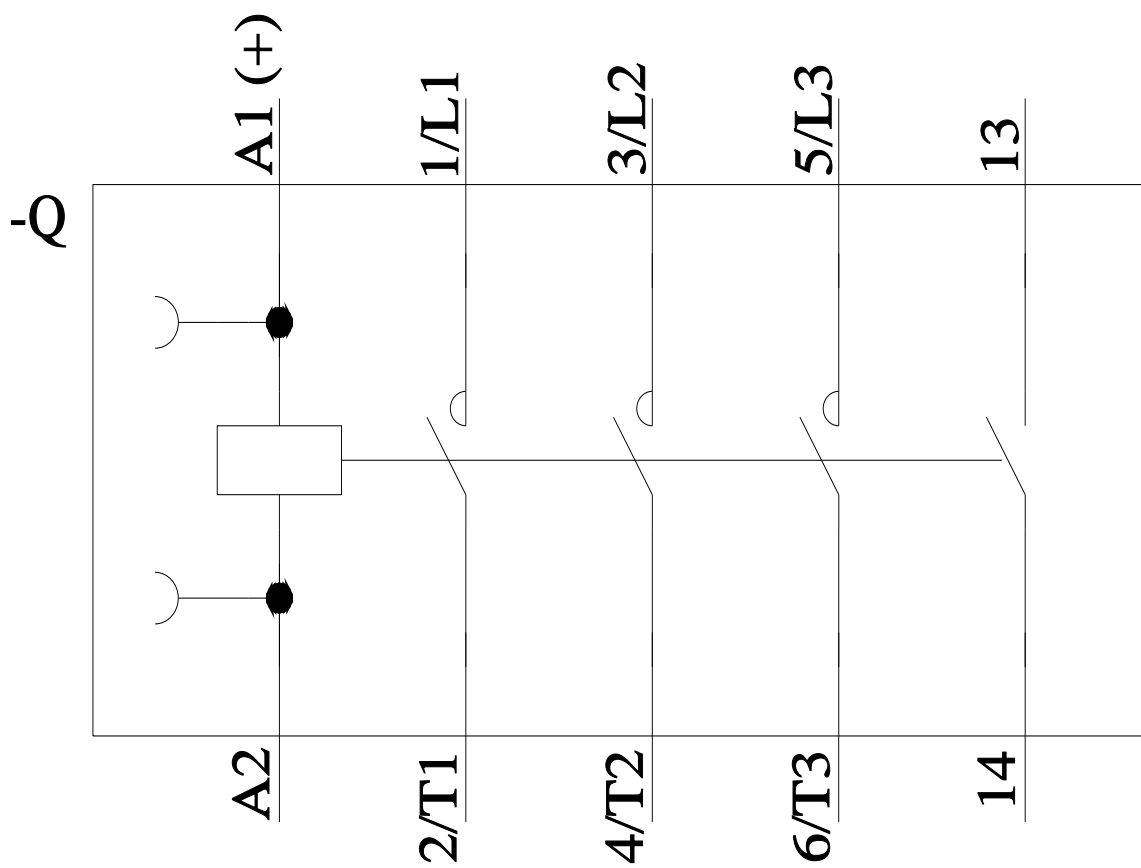
Charakteristiky: Spouštění chování, I²t, vpřed proud

<https://support.industry.siemens.com/cs/ww/en/ps/3RT2017-4BB41/char>

Více charakteristik (např. Elektrický život, Spínací frekvence)

<http://www.automation.siemens.com/bilddb/index.aspx?view=Search&mlfb=3RT2017-4BB41&objecttype=14&gridview=view1>





Poslední změna:

19.07.2024 