



malé termostaty NC (topení) -10 až +50 °C

Verze	
typ senzoru	termobimetalový
provedení spínací funkce	rozpínací kontakt
provedení spínacího kontaktu	skokový kontakt
Obecné technické údaje	
mechanická životnost (počet spínacích cyklů) typická hodnota	100 000
způsob montáže	klips pro 35 mm montážní lištu TH 35
Napětí	
druh napětí provozního napětí	AC
zapínací proud typická hodnota	16 A
provozní napětí u AC jmenovitá hodnota	250 V
Třída ochrany	
Druh krytí IP	IP 20
Hlavní obvod	
provozní proud jmenovitá hodnota	10 A
Nastavitelné parametry	
nastavitelná teplota	
<ul style="list-style-type: none"> počáteční hodnota koncová hodnota 	<ul style="list-style-type: none"> -10 °C 50 °C
Podrobnosti o produktu	
součást produktu	
<ul style="list-style-type: none"> digitální ukazatel hygrostat 	<ul style="list-style-type: none"> Ne Ne
Připojení	
způsob techniky zapojení	2pólová svorka 2,5mm ²
Mechanická konstrukce	
výška	41 mm
šířka	60 mm
hloubka	33 mm
způsob upevnění	upevnění svorek
Montážní poloha	libovolně
hmotnost netto	0,04 kg
materiál krytu	plast
Podmínky prostředí	
okolní teplota během provozu	
<ul style="list-style-type: none"> minimální maximální 	<ul style="list-style-type: none"> -45 °C 80 °C
okolní teplota během skladování	
<ul style="list-style-type: none"> minimální maximální 	<ul style="list-style-type: none"> -45 °C 80 °C

[Confirmation](#)



[Miscellaneous](#)

[Confirmation](#)

[Environmental Con-
firmations](#)

Další informace

Informace o balení

[Informace o balení](#)

Information- and Downloadcenter (Catalogs, Brochures,...)

<http://www.siemens.com/lowvoltage/catalogs>

Industry Mall (Online ordering system)

<https://mall.industry.siemens.com/mall/en/en/Catalog/product?mlfb=8MR2170-1KB>

Service&Support (Manuals, Certificates, Characteristics, FAQs,...)

<https://support.industry.siemens.com/cs/ww/cz/ps/8MR2170-1KB>

Image database (product images, 2D dimension drawings, 3D models, device circuit diagrams, ...)

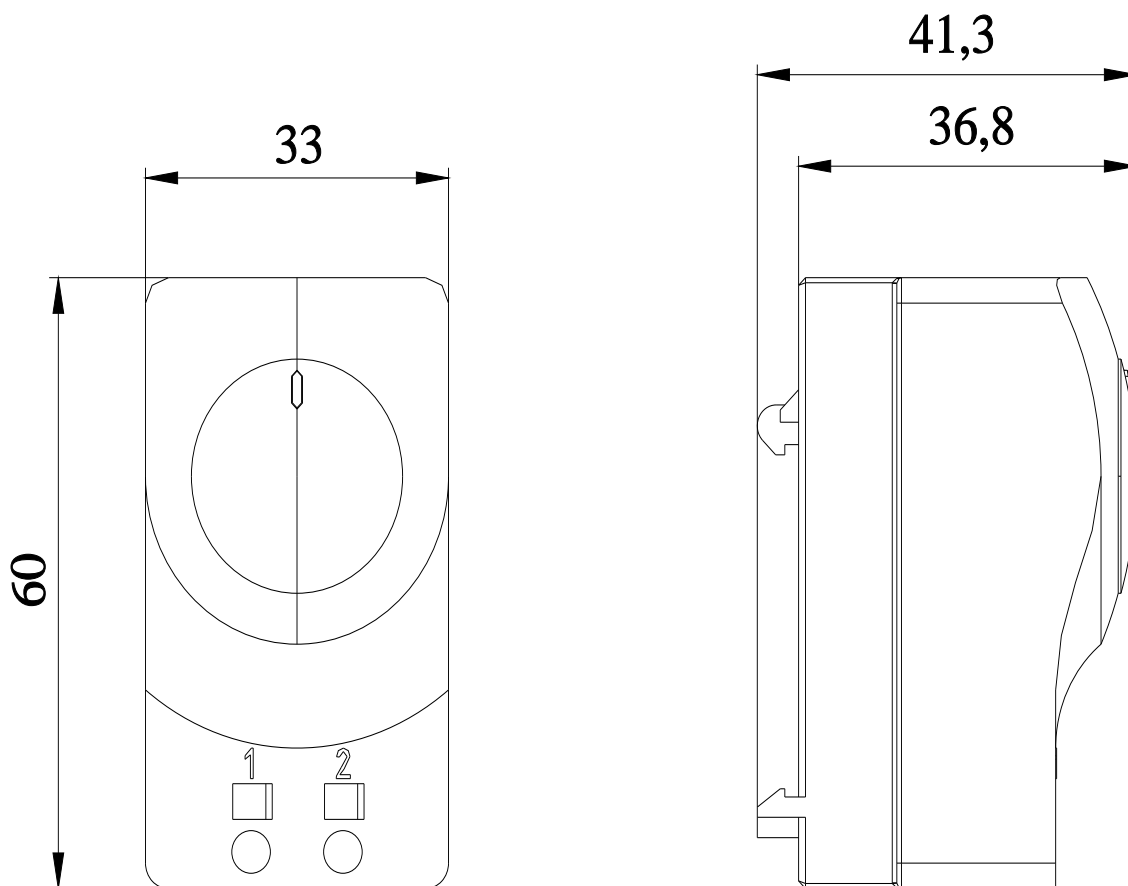
http://www.automation.siemens.com/bilddb/cax_en.aspx?mlfb=8MR2170-1KB

CAX-Online-Generator

<http://www.siemens.com/cax>

Tender specifications

<http://www.siemens.com/specifications>



Poslední změna:

12.09.2023

