

Siemens  
EcoTech



otočný spínač prosvítitelný, 22 mm, kulatý, materiál: plast, barva: černá, otočná páčka krátká, 3 spínací polohy I-O-II, zleva zaklapávací, zprava vratný, úhel spínání 2x45°, 10:30h/12h/13:30h



Název značky produktu	SIRIUS ACT
označení produktu	otočný ovladač
provedení produktu	ovládací/signalizační prvek
označení typu produktu	3SU1
skupina produktů	plast, černý, 22 mm
<b>Kryt</b>	
počet povelových míst	1
<b>Ovládací prvek</b>	
provedení ovládacího prvku	otočná páčka, krátká
způsob funkce ovládacího prvku	zaklapávací/vratný, 2x45° (10:30h/12h/13:30 h), zpětný tah zprava, zleva zaklapávací
rozšíření produktu volitelná výbava	
• osvětlovací prostředek	Ano
• kontaktní modul	Ano
barva ovládacího prvku	černá
materiál ovládacího prvku	plast
tvar ovládacího prvku	otočná páčka
vnější průměr ovládacího prvku	32,3 mm
počet míst spínání	3
úhel spínání	
• doprava	45°
• doleva	45°
<b>Přední kroužek</b>	
součást produktu čelní kroužek	Ano
materiál čelního kroužku	plast
barva čelního kroužku	černá
<b>Obecné technické údaje</b>	
Druh krytí IP	IP66, IP67, IP69(IP69K)
stupeň krytí NEMA	1, 2, 3, 3R, 4, 4X, 12, 13
rázová pevnost	
• podle IEC 60068-2-27	sinusová polovina 15g / 11 ms
• pro drážní aplikace podle DIN EN 61373	kategorie 1, třída B
únarová pevnost	
• podle IEC 60068-2-6	10 ... 500 Hz: 5g
• pro drážní aplikace podle DIN EN 61373	kategorie 1, třída B
hustota spínání maximální	1 800 1/h
mechanická životnost (počet spínacích cyklů) typická hodnota	1 000 000

referenční značka podle IEC 81346-2:2009	S
Směrnice RoHS (datum)	03/01/2017
<b>Parametry související s bezpečností</b>	
<b>podíl nebezpečných výpadků</b>	
<ul style="list-style-type: none"> <li>• při nízké míře vyžádání podle SN 31920</li> <li>• při vysoké míře vyžádání podle SN 31920</li> </ul>	20 % 20 %
<b>hodnota B10 při vysoké míře vyžádání podle SN 31920</b>	300 000
<b>četnost výpadků [FIT] při nízké míře vyžádání podle SN 31920</b>	100 FIT
<b>Podmínky okolního prostředí</b>	
<b>okolní teplota</b>	
<ul style="list-style-type: none"> <li>• během provozu</li> <li>• během skladování</li> </ul>	-25 ... +70 °C -40 ... +80 °C
kategorie prostředí během provozu podle IEC 60721	3M6, 3S2, 3B2, 3C3, 3K6 (při relativní vlhkosti vzduchu 10 ... 95 %)
<b>Environmental footprint</b>	
environmentální prohlášení o produktu (EPD)	Ano
potenciál globálního oteplování [CO2 eq] celkem	0,787 kg
potenciál globálního oteplování [CO2 eq] během výroby	0,566 kg
potenciál globálního oteplování [CO2 eq] během provozu	0,235 kg
potenciál globálního oteplování [CO2 eq] po skončení doby životnosti	-0,015 kg
Siemens Ökoprofil (SE)	Siemens EcoTech
<b>Instalace/ Připevnění/ Rozměry</b>	
<b>výška</b>	32,3 mm
<b>šířka</b>	32,3 mm
<b>tvar montážního otvoru</b>	kruhové
<b>montážní průměr</b>	22,3 mm
<b>kladná tolerance montážního průměru</b>	0,4 mm
<b>montážní výška</b>	28,8 mm
<b>montážní šířka</b>	32,3 mm
<b>montážní hloubka</b>	25,4 mm

<b>Aprobace Certifikáty</b>	
General Product Approval	Test Certificates



[Confirmation](#)



[Type Test Certificates/Test Report](#)

Test Certificates	Marine / Shipping	other
-------------------	-------------------	-------

[Special Test Certificate](#)



[Confirmation](#)

<b>Environment</b>
--------------------



[Environmental Confirmations](#)

<b>Další informace</b>
------------------------

Informace o balení

[Informace o balení](#)

Informace- a Stáhnout Center

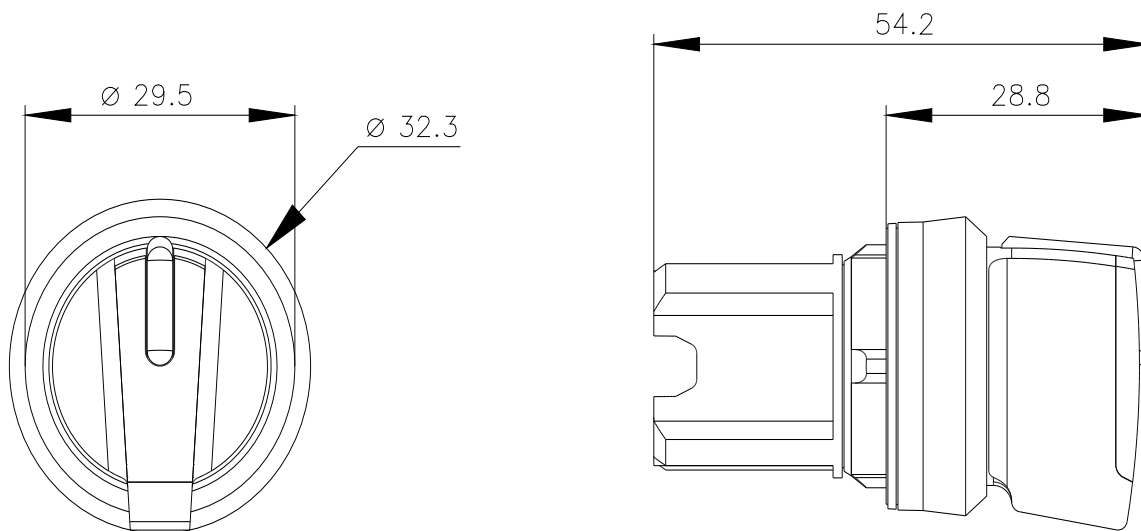
<https://www.siemens.com/ic10>

Industry Mall (online objednávkový systém)

<https://mall.industry.siemens.com/mall/cs/cs/Catalog/product?mlfb=3SU1002-2BN10-0AA0>

CAX Online generátor

<http://support.automation.siemens.com/WWW/CAXorder/default.aspx?lang=en&mlfb=3SU1002-2BN10-0AA0>



Poslední změna:

06.02.2024 