



Figure similar

proudový chránič, 2pól., typ AC, In: 25 A, 300 mA, Un AC: 230 V použití těchto přístrojů není povoleno ve všech zemích. Dodržujte národní ustanovení o zřízení!

Verze	
Název značky produktu	SETRON
označení produktu	proudový chránič
provedení produktu	bez zpoždění
označení typu produktu	5SV4
Obecné technické údaje	
počet pólů	2
konstrukční velikost instalačních vestavěných přístrojů vhodné pro DIN 43880	1
mechanická životnost (počet spínacích cyklů) typická hodnota	10 000
zkratový proud předřazené pojistky maximální přípustný	63 A
odolnost proti zkratu	10 kA
funkce spínání krátkodobě zpožděná	Ne
kategorie přepětí	III
izolační napětí (Ui) jmenovitá hodnota	2 000 V
vypínací chybový proud jmenovitá hodnota	300 mA
Napájecí napětí	
napájecí napětí pro zkušební zařízení minimální	100 V
rozsah hodnot frekvence napájecího napětí	50 Hz
rozsah hodnot provozní frekvence	50 Hz
rozsah hodnot napájecího napětí u AC	230/400 V
Třída ochrany	
Druh krytí IP	IP20, s krytem rozváděče, s připojenými vodiči
Spínací schopnost	
spínací schopnost proud	
• podle IEC 61008-1 jmenovitá hodnota	0,5 kA
vzdálenost mezi mřížemi	60 mm
Rozptýlení	
ztrátový výkon [W]	
• při jmenovité hodnotě proudu u AC za teplého provozního stavu na každý pól	0,6 W
• maximální	1,2 W
Podrobnosti o produktu	
vlastnost produktu bez silikonu	Ano
rozšíření produktu lze namontovat přídatná zařízení	Ano
Připojení	
připojitelný průřez vodiče jednokabelový	
• minimální	0,75 mm <sup>2</sup>
• maximální	35 mm <sup>2</sup>

připojitelný průřez vodiče vícedrátový	
<ul style="list-style-type: none"> <li>• minimální</li> <li>• maximální</li> </ul>	0,75 mm <sup>2</sup> 35 mm <sup>2</sup>
utahovací moment	
<ul style="list-style-type: none"> <li>• u šroubových svorek minimální</li> <li>• u šroubové svorky maximální</li> </ul>	2,5 N·m 3 N·m
poloha kabelu síťové přípojky	nahore nebo dole

### Mechanická konstrukce

výška	90 mm
šířka	36 mm
hloubka	70 mm
montážní hloubka	70 mm
počet jednotek dělení na šířku	2
způsob upevnění	montážní lišta TH35 (REG)
Montážní poloha	libovolně
hmotnost netto	196 g

### Podmínky prostředí

okolní teplota během provozu	
<ul style="list-style-type: none"> <li>• minimální</li> <li>• maximální</li> </ul>	-25 °C 45 °C
okolní teplota během skladování minimální	-40 °C
počet testovacích cyklů pro zkoušku vlivů prostředí podle IEC 60068-2-30	28

### Environmental footprint

environmentální prohlášení o produktu (EPD)	Ano
potenciál globálního oteplování [CO2 eq] celkem	8,73 kg
potenciál globálního oteplování [CO2 eq] během výroby	1,32 kg
potenciál globálního oteplování [CO2 eq] během provozu	7,39 kg
potenciál globálního oteplování [CO2 eq] po skončení doby životnosti	0,017 kg

### Aprobace Certifikáty

#### General Product Approval



[Confirmation](#)



#### General Product Approval

[Miscellaneous](#)



[Miscellaneous](#)

[Confirmation](#)

[Miscellaneous](#)

#### Railway

[Special Test Certificate](#)

[Confirmation](#)

[Transport Information](#)



[Environmental Confirmations](#)

[Environmental Confirmations](#)

### Další informace

Informace o balení

[Informace o balení](#)

Information- and Downloadcenter (Catalogs, Brochures,...)

<http://www.siemens.com/lowvoltage/catalogs>

Industry Mall (Online ordering system)

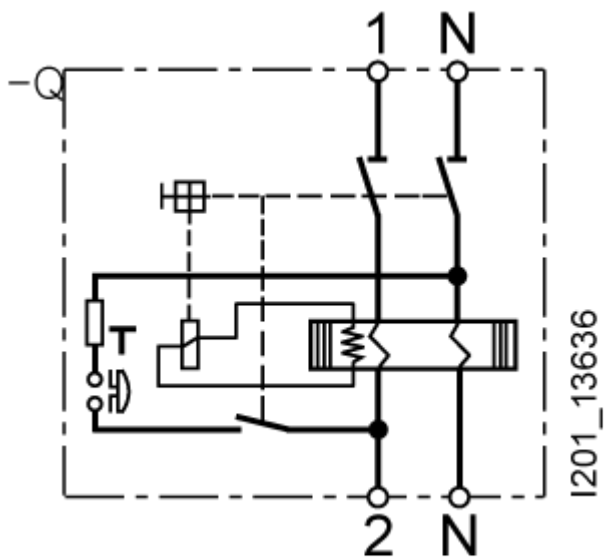
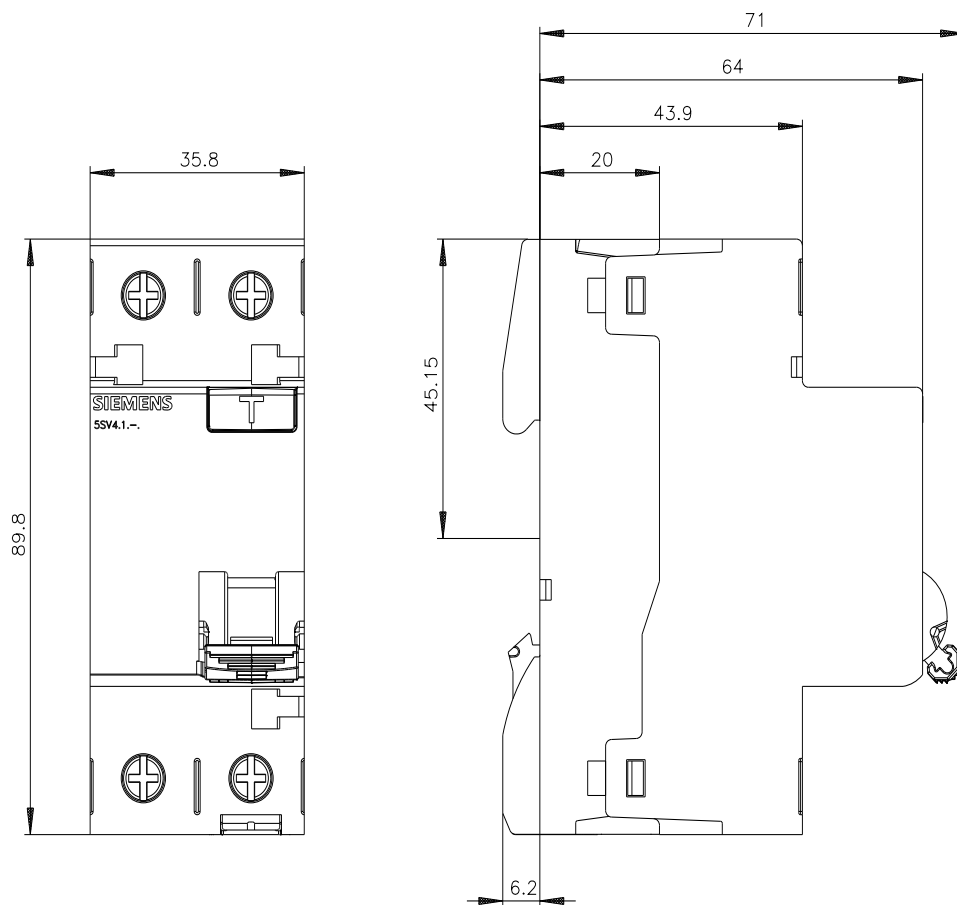
<https://mall.industry.siemens.com/mall/en/en/Catalog/product?mlfb=5SV4612-0>

Service&Support (Manuals, Certificates, Characteristics, FAQs,...)

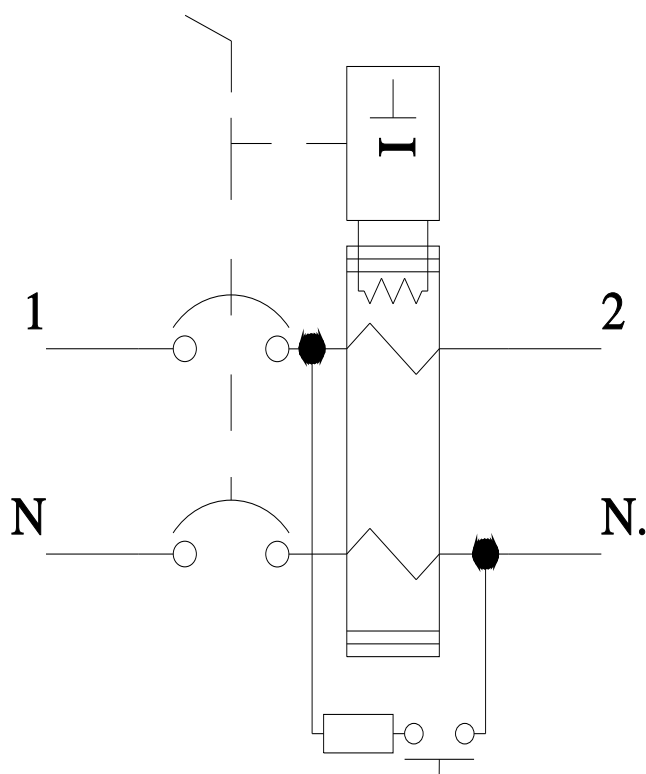
<https://support.industry.siemens.com/cs/ww/cz/ps/5SV4612-0>

Image database (product images, 2D dimension drawings, 3D models, device circuit diagrams, ...)

[http://www.automation.siemens.com/bilddb/cax\\_en.aspx?mlfb=5SV4612-0](http://www.automation.siemens.com/bilddb/cax_en.aspx?mlfb=5SV4612-0)



# -CB



Poslední změna:

01.05.2024 

