



SETRON, zátěžový odpojovač 3LD5 UL, hlavní vypínač, 3-pólový, homologováno podle UL489, UL60947-4-1 a IEC60947-3, UL: 125A, SCCR 65kA při 480V~, provozní výkon při 480V~ 3 fázový: 75hp, IEC: 125A, provozní výkon u AC-23A při 400V: 55kW, upevnění do čelního panelu: otočný ovládací prvek, černý, upevnění ovládacího prvku 4 dírami, včetně krytů svorek na straně napájení

Verze	
Název značky produktu	SETRON
označení produktu	zátěžový odpojovač
provedení produktu	páčkový výkonový spínač
provedení ukazatele pro ukazatel spínací polohy ruční provoz	1 ON - 0 OFF
konstrukční typ spínače	upevněno do čelního panelu
provedení ovládacího prvku	otočná páčka
barva ovládacího prvku	černá
provedení rukojeti	otočný pohon, černá
provedení spínacího pohonu pohon motoru	Ne
Obecné technické údaje	
počet pólů	3
konstrukční velikost zátěžového odpojovače	3
mechanická životnost (počet spínacích cyklů) typická hodnota	100 000
elektrická životnost (počet sepnutí)	
• u AC-23 A při 690 V	6 000
hustota spínání maximální	50 1/h
stupeň znečištění	3
Napětí	
izolační napětí jmenovitá hodnota	690 V
rázová pevnost jmenovitá hodnota	6 kV
provozní napětí	
• u AC jmenovitá hodnota	690 V
provozní frekvence jmenovitá hodnota	
• minimální	50 Hz
• maximální	60 Hz
Třída ochrany	
Druh krytí IP	IP65
stupeň krytí NEMA	1, 3R, 4X, 12
stupeň krytí IP čelní	IP65
Rozptýlení	
ztrátový výkon [W] při jmenovité hodnotě proudu u AC za teplého provozního stavu na každý pól	36 W
Hlavní obvod	
provozní proud	
• u AC-21 při 690 V jmenovitá hodnota	125 A
• u AC-21 A při 240 V jmenovitá hodnota	125 A
• u AC-21 A při 400 V jmenovitá hodnota	125 A
• u AC-21 A při 440 V jmenovitá hodnota	125 A
• u AC-23 A při 400 V jmenovitá hodnota	125 A

provozní výkon	
• u AC-23 A při 240 V jmenovitá hodnota	37 kW
• u AC-23 A při 440 V jmenovitá hodnota	55 kW
• u AC-23 A při 690 V jmenovitá hodnota	45 kW
• u AC-3 při 240 V jmenovitá hodnota	37 kW
• u AC-3 při 400 V jmenovitá hodnota	55 kW
• u AC-3 při 690 V jmenovitá hodnota	37 kW

Pomocný obvod

počet přepínacích kontaktů pro pomocné kontakty	0
počet rozpínacích kontaktů pro pomocné kontakty	0
počet zapínacích kontaktů pro pomocné kontakty	0
provozní napětí pomocných kontaktů u AC maximální	500 V
trvalý proud pomocného kontaktu jmenovitá hodnota	10 A

Vhodnost

• způsobilost k použití páčkový výkonový spínač	Ano
• způsobilost k použití zátěžový odpojovač	Ano
• vhodné k použití spínač nouzového vypnutí	Ne
• vhodné k použití bezpečnostní spínač	Ano
• způsobilost k použití spínač údržby/opravy	Ano

Podrobnosti o produktu

vlastnost produktu lze zablokovat v poloze VYP	Ano
------------------------------------------------	-----

příslušenství

rozšíření produktu volitelná výbava	
• pohon motoru	Ne
• napěťová spoušť	Ne
počet připojitelných rozpínacích kontaktů pro pomocné kontakty lze namontovat maximální	3
počet připojitelných spínacích kontaktů pro pomocné kontakty lze namontovat maximální	3
počet připojitelných přepínacích kontaktů pro pomocné kontakty lze namontovat maximální	0
počet visacích zámků maximální	3
tloušťka třmenu visacích zámků	5 ... 7,5 mm

Zkrat

podmíněný zkratový proud při jištění sítě	
• při 440 V pojistkou gG jmenovitá hodnota	50 kA
• při 690 V pojistkou gG jmenovitá hodnota	50 kA
propustný proud při zavřeném spínači	
• při 240 V u kombinace spínač + pojistka gG maximální	16 kA
• při 440 V u kombinace spínač + pojistka gG maximální	16 kA
• při 690 V u kombinace spínač + pojistka gG maximální přípustný	15 kA
hodnota I _{2t}	
• při sepnutém spínači při 240 V u kombinace spínač + pojistka gG maximální	223 kA ² .s
• při sepnutém spínači při 440 V u kombinace spínač + pojistka gG maximální	223 kA ² .s
• při zavřeném spínači při 690 V u kombinace spínač + pojistka gG maximální	223 kA ² .s
provedení pojistkové vložky	
• pro ochranu hlavního proudového okruhu proti zkratu nezbytná výbava	pojistka gG: 125 A
• pro ochranu pomocného spínače proti zkratu nezbytná výbava	pojistka gL/gG: 10 A
provozní proud předřazené pojistky jmenovitá hodnota	125 A

podle UL

provozní proud u AC podle UL 489/UL 60947-4-1 jmenovitá hodnota	125 A
provozní proud u AC podle UL 508/UL 60947-4-1 jmenovitá hodnota	125 A
provozní napětí u AC při 50/60 Hz podle UL 489 jmenovitá hodnota	480 V
provozní napětí u AC při 50/60 Hz podle UL 508/UL 60947-4-1	480 V

jmenovitá hodnota	
činný výkon [hp] u AC při 480 V podle UL 508/UL 60947-4-1 jmenovitá hodnota	75
krátkodobá zkratová odolnost (SCCR) při 480 V podle UL 508/UL 60947-4-1 a UL 489	65 kA
trvalý proud předřazené pojistky podle UL jmenovitá hodnota	125 A
typ pojistky podle UL	třída J

Připojení

číslo AWG	
<ul style="list-style-type: none"> • jako kódovaný připojitelný průřez vodiče jednokabelový minimální 	1
<ul style="list-style-type: none"> • coby kódovaný připojitelný průřez vodiče jednodrátový maximální 	4/0
číslo AWG coby kódovaný připojitelný průřez vodiče jednodrátový podle UL 489	
<ul style="list-style-type: none"> • minimální 	1
<ul style="list-style-type: none"> • maximální 	4/0
číslo AWG coby kódovaný připojitelný průřez vodiče jednodrátový podle CSA C22.2 No.5-16	
<ul style="list-style-type: none"> • minimální 	3
<ul style="list-style-type: none"> • maximální 	2/0
typ připojitelných průřezů vodičů pro měděný vodič	
<ul style="list-style-type: none"> • jednodrátový 	1x (16...185 mm ²)
<ul style="list-style-type: none"> • s jemnými drátky s koncovým zpracováním žil 	1x (16...150 mm ²)
<ul style="list-style-type: none"> • vícedrátový 	1x (16...185 mm ²)
typ připojitelných průřezů vodičů pro pomocné kontakty	
<ul style="list-style-type: none"> • jednokabelové 	boční pomocný spínač 2x (0,75 ... 2,5 mm ²), 1x 4 mm ² ; přední pomocný spínač 1x (0,75 ... 2,5 mm ²)
<ul style="list-style-type: none"> • s jemnými drátky s koncovým zpracováním žil 	boční pomocný spínač 2x (0,75 ... 1,5 mm ²), 1x 2,5 mm ² ; přední pomocný spínač 1x 2,5 mm ²
<ul style="list-style-type: none"> • vícedrátové 	boční pomocný spínač 2x (0,75 ... 2,5 mm ²), 1x 4 mm ² ; přední pomocný spínač 1x (0,75 ... 2,5 mm ²)
provedení elektrického připojení	
<ul style="list-style-type: none"> • pro hlavní proudový okruh 	rámové svorky
<ul style="list-style-type: none"> • pro pomocné kontakty 	připojovací svorky

Mechanická konstrukce

výška	178 mm
šířka	113 mm
hloubka	93 mm
konstrukční typ přístroje	montáž napevno
způsob upevnění	vestavný přístroj v nevýsuvném provedení
způsob upevnění	
<ul style="list-style-type: none"> • čelní montáž se čtyřtvorovým upevněním 	Ano
<ul style="list-style-type: none"> • čelní montáž s centrálním upevněním 	Ne
<ul style="list-style-type: none"> • montáž na přípojnicí 	Ne
hmotnost netto	1 650 g

Podmínky prostředí

okolní teplota během provozu	
<ul style="list-style-type: none"> • minimální 	-25 °C
<ul style="list-style-type: none"> • maximální 	55 °C
okolní teplota během skladování	
<ul style="list-style-type: none"> • minimální 	-25 °C
<ul style="list-style-type: none"> • maximální 	55 °C

Aprobace Certifikáty

General Product Approval



[Confirmation](#)



EG-Konf.

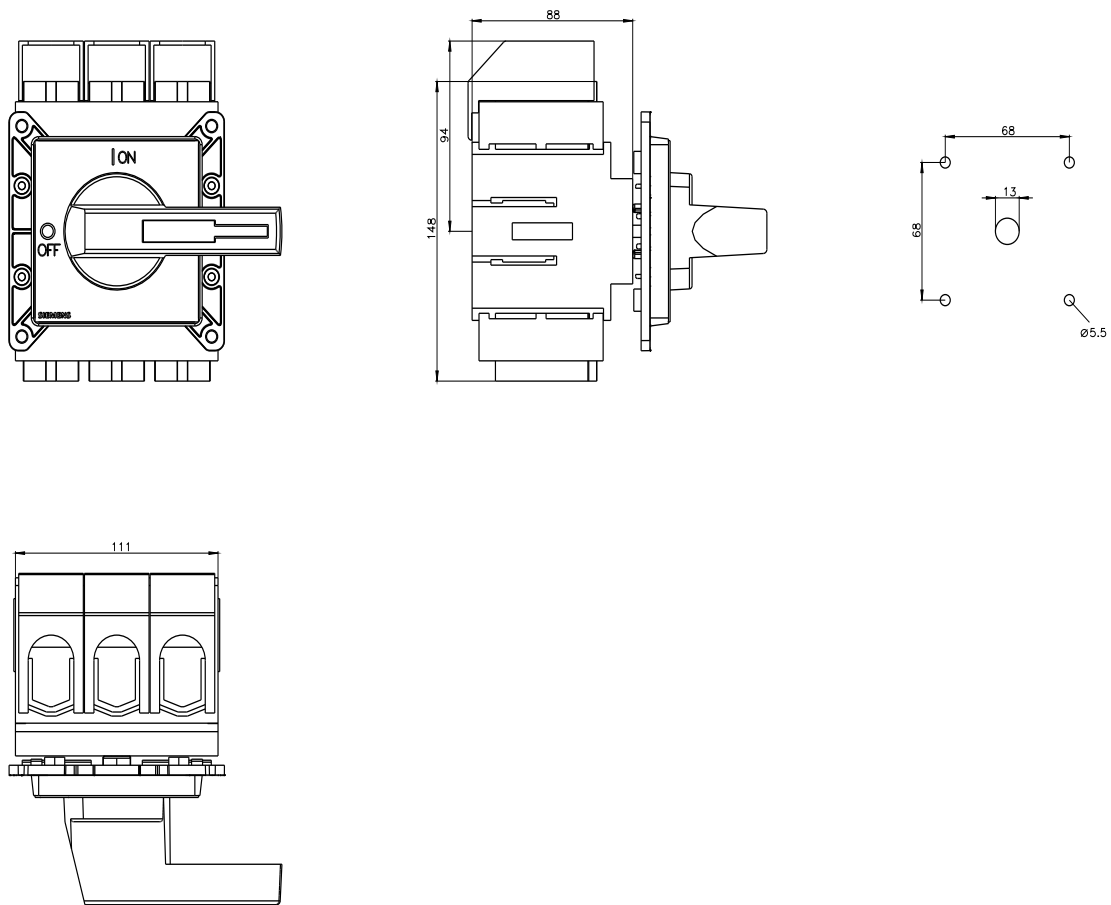


UL



other

Environment

Další informace**Informace o balení**[Informace o balení](#)**Information- and Downloadcenter (Catalogs, Brochures,...)**<http://www.siemens.com/lowvoltage/catalogs>**Industry Mall (Online ordering system)**<https://mall.industry.siemens.com/mall/en/en/Catalog/product?mifb=3LD5620-0TK11>**Service&Support (Manuals, Certificates, Characteristics, FAQs,...)**<https://support.industry.siemens.com/cs/ww/cz/ps/3LD5620-0TK11>**Image database (product images, 2D dimension drawings, 3D models, device circuit diagrams, ...)**http://www.automation.siemens.com/bilddb/cax_en.aspx?mifb=3LD5620-0TK11**CAX-Online-Generator**<http://www.siemens.com/cax>**Tender specifications**<http://www.siemens.com/specifications>

Poslední změna:

13.12.2023

