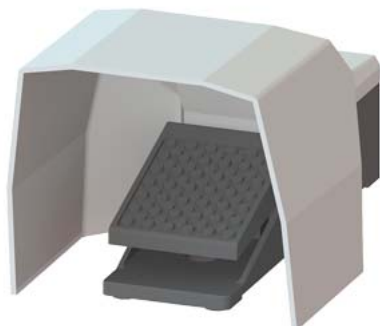


nožní spínač, jednopedálový s krytem, bez západky kovový kryt IP65, 1NO+1NC, rozvodový přívod M20 x 1,5



Název značky produktu	SIRIUS
označení produktu	nožní tlačítko
označení typu produktu	3SE29
vhodné k použití bezpečnostní spínač	Ne
<b>Obecné technické údaje</b>	
Druh krytí IP	IP65
mechanická životnost (počet spínacích cyklů) typická hodnota	1 000 000
referenční značka podle IEC 81346-2:2009	S
Směrnice RoHS (datum)	07/01/2006
SVHC substance name	Lead - 7439-92-1
počet stupňů spínání	1
počet ovládacích pedálů	1
minimální ovládací síla ve směru ovládnutí	15 N
<b>Podmínky okolního prostředí</b>	
okolní teplota během provozu	-25 ... +80 °C
počet rozpínacích kontaktů pro pomocné kontakty	1
počet zapínacích kontaktů pro pomocné kontakty	1
provozní proud u AC-15	
• při 230 V jmenovitá hodnota	16 A
• při 400 V jmenovitá hodnota	16 A
provozní proud u DC-13	
• při 24 V jmenovitá hodnota	3 A
• při 250 V jmenovitá hodnota	0,25 A
<b>Kryt</b>	
materiál krytu	kov
barva	
• krytu	černá
• horního dílu krytu	šedá
<b>Ovládací prvek</b>	
výbava produktu	
• blokování	Ne
• západka	Ne
provedení kabelového přívodu	M20 x 1,5
<b>Instalace/ Připevnění/ Rozměry</b>	
výška	138 mm
šířka	156 mm
hloubka	265 mm
<b>Parametry související s bezpečností</b>	
podíl nebezpečných výpadků	

• při nízké míře vyžádání podle SN 31920	50 %
• při vysoké míře vyžádání podle SN 31920	50 %
hodnota B10 při vysoké míře vyžádání podle SN 31920	1 000 000
četnost výpadků [FIT] při nízké míře vyžádání podle SN 31920	100 FIT

#### Aprobace Certifikáty

##### General Product Approval



EG-Konf.

[Confirmation](#)



CCC



#### Test Certificates

#### Marine / Shipping

#### other

[Miscellaneous](#)



DNV



PRS

[Confirmation](#)

#### Další informace

##### Informace o balení

[Informace o balení](#)

##### Informace- a Stáhnout Center

<https://www.siemens.com/ic10>

##### Industry Mall (online objednávkový systém)

<https://mall.industry.siemens.com/mall/cs/cs/Catalog/product?mlfb=3SE2902-0AA20>

##### CAX Online generátor

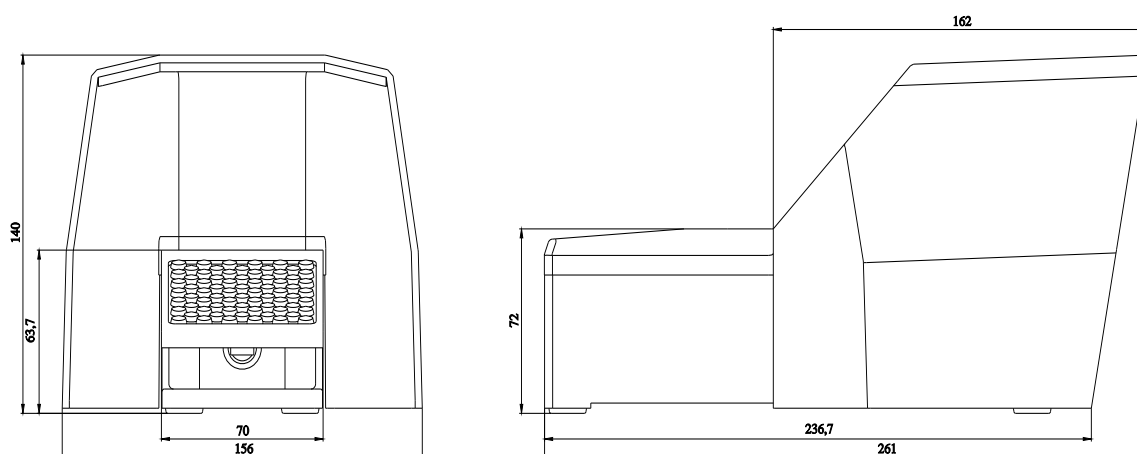
<http://support.automation.siemens.com/WW/CAXorder/default.aspx?lang=en&mlfb=3SE2902-0AA20>

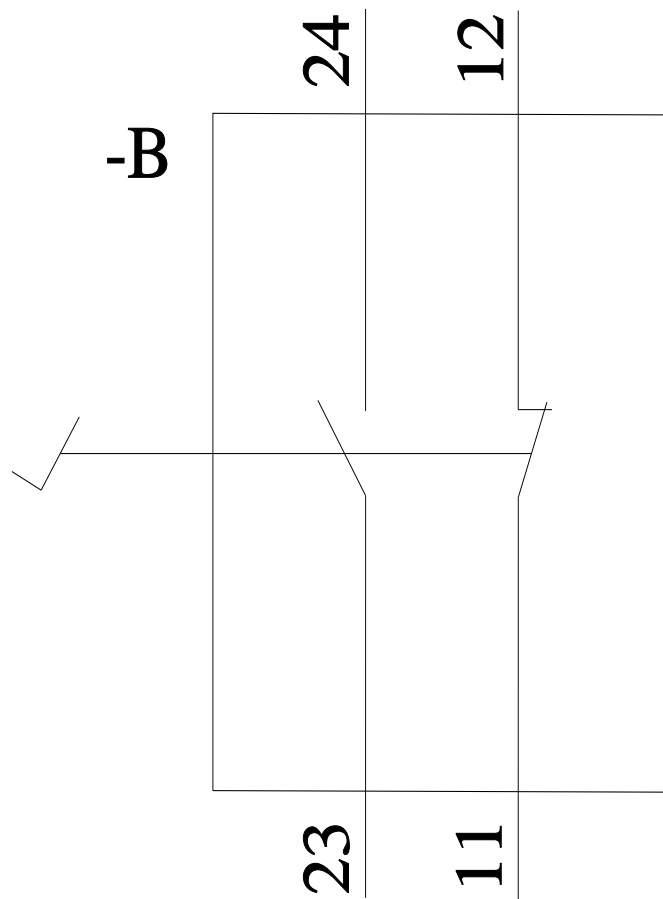
##### Služba&Podpora (Manuály, Návod k obsluze, Certifikáty, Vlastnosti, FAQs, ...)

<https://support.industry.siemens.com/cs/ww/en-CS/ps/3SE2902-0AA20>

##### Databáze obrázků (Fotografie produktu, 2D Výkresy rozměr, 3D Modely, Schéma zapojení vnitřních obvodů, EPLAN Makra, ...)

[http://www.automation.siemens.com/bilddb/cax\\_de.aspx?mlfb=3SE2902-0AA20&lang=en](http://www.automation.siemens.com/bilddb/cax_de.aspx?mlfb=3SE2902-0AA20&lang=en)





Poslední změna:

14.03.2024 