



výkonový jistič 3VA5 UL Frame 125 třída vypínací schopnosti H 65kA při 480V 3pól., ochrana zařízení TM230, FTAM, In=125A ochrana proti přetížení Ir=125A pevně nastaveno ochrana před zkratem li=5...10 x In bez připojení

Verze	
Název značky produktu	SETRON
označení produktu	kompaktní jistič
označení produktu / podle souboru UL	HEAS
provedení produktu	ochrana strojního zařízení
provedení odpínače / podle UL 489 / výkonový jistič Heating, Air Conditioning, and Refrigeration (typ HACR)	Ano
provedení odpínače / podle UL 489 / výkonový jistič High-Intensity-Discharge (typ HID)	Ne
provedení odpínače / podle UL 489 / výkonový jistič Switching Duty (typ SWD)	Ne
provedení nadproudové spouště	TM230
ochranná funkce nadproudové spouště	LI
počet pólů	3
Obecné technické údaje	
izolační napětí / jmenovitá hodnota	800 V
provozní napětí / u DC / jmenovitá hodnota	500 V
provozní napětí / u AC / jmenovitá hodnota	690 V
ztrátový výkon [W] / maximální	30,1 W
ztrátový výkon [W] / při jmenovité hodnotě proudu / u AC / za teplého provozního stavu / na každý pól	10,03 W
mechanická životnost (počet spínacích cyklů) / typická hodnota	20 000
elektrická životnost (počet sepnutí) / u AC-1 / při 380/415 V	8 000
elektrická životnost (počet sepnutí) / u AC-1 / při 690 V	4 000
elektrická životnost (počet sepnutí) / při 480 V	8 000
elektrická životnost (počet sepnutí) / při 600 V	4 000
vlastnost produktu / pro nulový vodič / lze rozšířit/dodatečně vybavit / ochrana proti zkratu a přetížení	Ne
provedení monitorování uzemnění	bez
funkce produktu	
• komunikační funkce	Ne
• ostatní funkce měření	Ne
Netto hmotnost na MJ	965 g
Elektrína	
označení / podle UL 489 / jistič se 100% výkonem	Ne
provozní proud	
• při 40 °C	125 A
• při 45 °C	122 A
• při 50 °C	119 A
• při 55 °C	117 A
• při 60 °C	114 A
• při 65 °C	112 A

• při 70 °C	109 A
Spínací schopnost IEC 60947	
třída spínací schopnosti výkonového jističe	H
<ul style="list-style-type: none"> • mezní zkratová vypínací schopnost (Icu) / při 240 V • mezní zkratová vypínací schopnost (Icu) / při 415 V • vypínací schopnost mezní zkratový proud (Icu) / při 690 V 	150 kA 70 kA 10 kA
<ul style="list-style-type: none"> • provozní zkratová vypínací schopnost (Ics) / při 240 V • provozní zkratová vypínací schopnost (Ics) / při 415 V • vypínací schopnost provozní zkratový proud (Ics) / při 690 V 	150 kA 70 kA 5 kA
zkratová zapínací schopnost (Icm) <ul style="list-style-type: none"> • při 240 V • při 415 V • při 690 V 	330 kA 154 kA 17 kA
provedení ochrany proti zkratu	ohledně hodnot spínacích výkonů v sítích DC viz Příručka ke kompaktnímu jističi 3VA; link najdete pod Servis a podpora v poslední kapitole
Spínací schopnost UL 489	
vypínací schopnost proud <ul style="list-style-type: none"> • při 240 V • při 480 V • při 600 Y/347 V 	150 kA 65 kA 25 kA
Nastavitelné parametry	
nastavitelná hodnota odezvy nastavovací proud (I _r) / spouště L / u charakteristiky I _{2t} <ul style="list-style-type: none"> • minimální • maximální 	125 A 125 A
nastavitelná hodnota odezvy doba zpoždění (t _r) / u spouště typu L / u charakteristiky I _{2t} <ul style="list-style-type: none"> • minimální • maximální 	1 s 1 s
nastavitelná hodnota odezvy nastavovací proud (I _i) / u spouštění I <ul style="list-style-type: none"> • minimální • maximální 	625 A 1 250 A
nastavitelný nastavovací proud (I _{nN}) / u spouštění N <ul style="list-style-type: none"> • minimální • maximální 	0 A 0 A
funkce produktu / ochrana proti zemnímu zkratu	Ne
Mechanická konstrukce	
součást produktu <ul style="list-style-type: none"> • podpěťová spoušť • napěťová spoušť • spouštěný hlásič 	Ne Ne Ne
výška [in]	5,51 in
výška	140 mm
šířka [in]	3 in
šířka	76,2 mm
hloubka [in]	3,01 in
hloubka	76,5 mm
Připojení	
uspořádání elektrického připojení / pro hlavní proudový okruh	bez přípojky
provedení elektrického připojení / pro hlavní proudový okruh	bez
Pomocný obvod	
počet přepínacích kontaktů / pro pomocné kontakty	0
Příslušenství	
rozšíření produktu / volitelná výbava / pohon motoru	Ano
Podmínky prostředí	
stupeň krytí IP / čelní	IP40
okolní teplota <ul style="list-style-type: none"> • během provozu / minimální 	-25 °C

- během provozu / maximální
- během skladování / minimální
- během skladování / maximální

70 °C
-40 °C
80 °C

referenční značka / podle IEC 81346-2:2009

Q

Aprobace / Certifikáty

General Product Approval



EG-Konf.

[Confirmation](#)



CCC



UL



UL

General Product Approval

EMV

Test Certificates



VDE

[Miscellaneous](#)



RCM

[Special Test Certificate](#)

[Type Test Certificates/Test Report](#)

Marine / Shipping

other

Environment



ABS



RMRS

[Miscellaneous](#)

[Confirmation](#)

[Miscellaneous](#)

[Environmental Confirmations](#)

Další informace

Informace o balení

[Informace o balení](#)

Information- and Downloadcenter (Catalogs, Brochures,...)

<http://www.siemens.com/lowvoltage/catalogs>

Industry Mall (Online ordering system)

<https://mall.industry.siemens.com/mall/en/en/Catalog/product?mlfb=3VA5112-6EC31-0AA0>

Service&Support (Manuals, Certificates, Characteristics, FAQs,...)

<https://support.industry.siemens.com/cs/ww/cz/ps/3VA5112-6EC31-0AA0>

Image database (product images, 2D dimension drawings, 3D models, device circuit diagrams, ...)

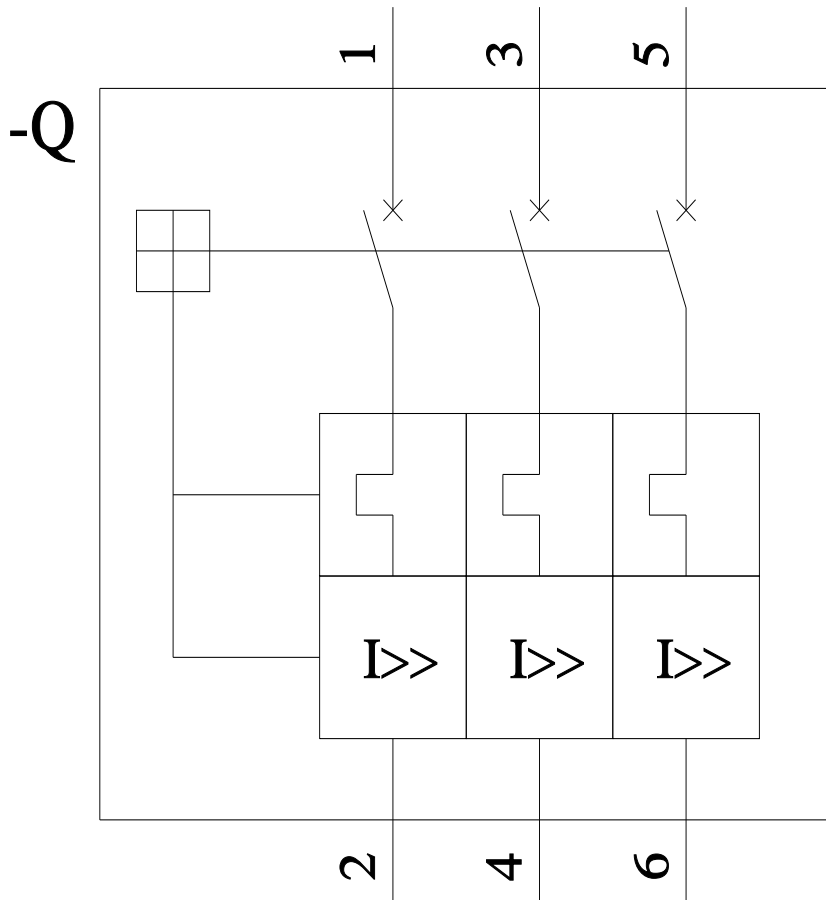
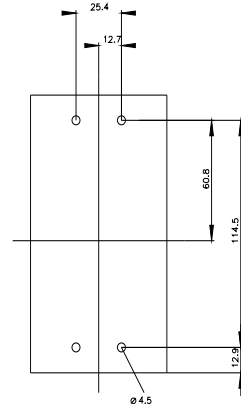
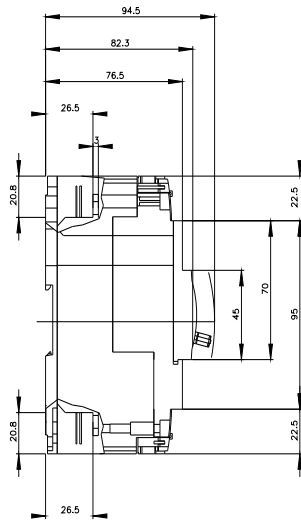
http://www.automation.siemens.com/bilddb/cax_en.aspx?mlfb=3VA5112-6EC31-0AA0

CAX-Online-Generator

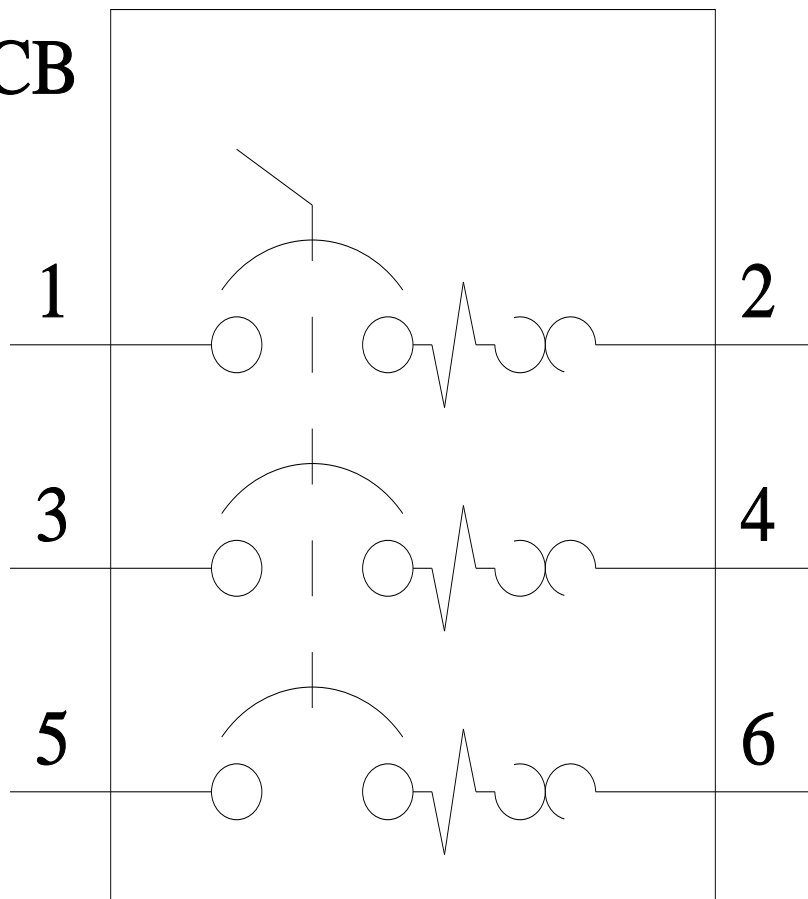
<http://www.siemens.com/cax>

Tender specifications

<http://www.siemens.com/specifications>



CB



Poslední změna:

11.03.2024 

