

Siemens
EcoTech



klíčový spínač O.M.R. 22 mm, kulatý, materiál: plast, klíč č. 73038, barva: modrá, s 2 klíči, 3 spínací polohy I-O<II, zleva zaklapávací, zprava vratný, úhel spínání 2x45°, 10:30h/12h/13:30h, poloha pro vytažení klíče O



Název značky produktu	SIRIUS ACT
označení produktu	klíčový spínač
provedení produktu	ovládací/signalizační prvek
označení typu produktu	3SU1
skupina produktů	plast, černý, 22 mm
typové číslo výrobce společně dodávaného klíče	3SU1950-0FJ50-0AA0
Ovládací prvek	
způsob funkce ovládacího prvku	zaklapávací/vratný, 2x45° (10:30h/12h/13:30 h), zpětný tah zprava, zleva zaklapávací
rozšíření produktu volitelná výbava osvětlovací prostředek	Ne
barva	
• ovládacího prvku	modrá
materiál ovládacího prvku	kov
tvar ovládacího prvku	klíč
vnější průměr ovládacího prvku	29,5 mm
počet míst spínání	3
poloha spínače pro vytažení klíče	O
úhel spínání	
• doprava	45°
• doleva	45°
značka zámku	O.M.R.
číslo klíče	73038
Přední kroužek	
součást produktu čelní kroužek	Ano
provedení čelního kroužku	Standard
materiál čelního kroužku	plast
barva čelního kroužku	černá
Obecné technické údaje	
• Druh krytí IP	IP66, IP67, IP69(IP69K)
• stupeň krytí IP připojovací svorky	IP20
stupeň krytí NEMA	1, 2, 3, 3R, 4, 4X, 12, 13
rázová pevnost	
• podle IEC 60068-2-27	sinusová polovina 15g / 11 ms
• pro drážní aplikace podle DIN EN 61373	kategorie 1, třída B
únavová pevnost	
• podle IEC 60068-2-6	10 ... 500 Hz: 5g

• pro drážní aplikace podle DIN EN 61373	kategorie 1, třída B
hustota spínání maximální	1 800 1/h
mechanická životnost (počet spínacích cyklů) typická hodnota	1 000 000
referenční značka podle IEC 81346-2:2009	S
Směrnice RoHS (datum)	10/01/2014

Podmínky okolního prostředí	
okolní teplota	
• během provozu	-25 ... +70 °C
• během skladování	-40 ... +80 °C
kategorie prostředí během provozu podle IEC 60721	3M6, 3S2, 3B2, 3C3, 3K6 (při relativní vlhkosti vzduchu 10 ... 95 %)

Environmental footprint	
environmentální prohlášení o produktu (EPD)	Ano
potenciál globálního oteplování [CO2 eq] celkem	0,787 kg
potenciál globálního oteplování [CO2 eq] během výroby	0,566 kg
potenciál globálního oteplování [CO2 eq] během provozu	0,235 kg
potenciál globálního oteplování [CO2 eq] po skončení doby životnosti	-0,015 kg

Instalace/ Připevnění/ Rozměry	
výška	29,5 mm
šířka	29,5 mm
tvár montážního otvoru	kruhové
montážní průměr	22,3 mm
kladná tolerance montážního průměru	0,4 mm
montážní výška	51,7 mm
montážní šířka	29,5 mm
montážní hloubka	25,4 mm

Aprobace Certifikáty	
General Product Approval	



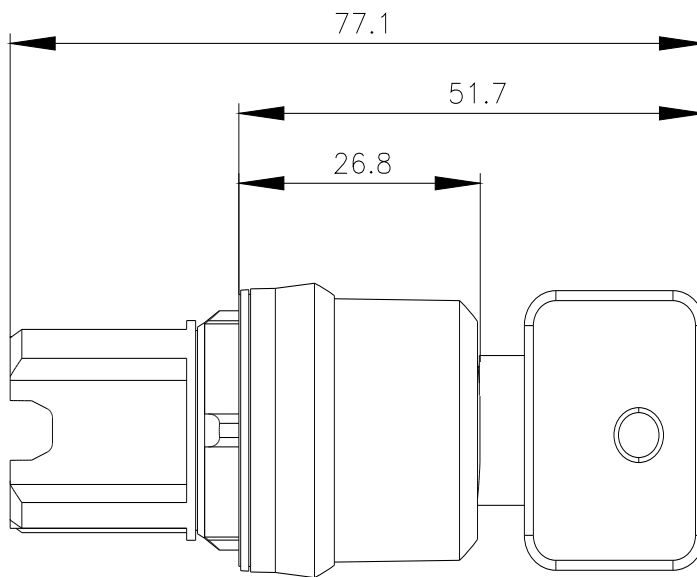
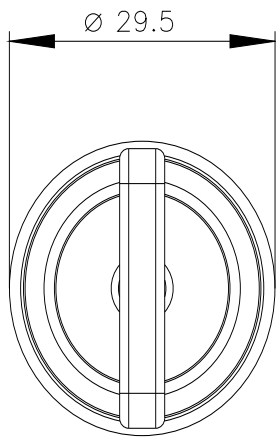
[Confirmation](#)



Test Certificates	Marine / Shipping
Special Test Certificate Type Test Certificates/Test Report	

other	Environment
Confirmation	Environmental Confirmations

Další informace
Informace o balení Informace o balení Informace- a Stáhnout Center https://www.siemens.com/ic10 Industry Mall (online objednávkový systém) https://mall.industry.siemens.com/mall/cs/cs/Catalog/product?mlfb=3SU1000-4GN01-0AA0 CAX Online generátor http://support.automation.siemens.com/WW/CAXorder/default.aspx?lang=en&mlfb=3SU1000-4GN01-0AA0 Služba&Podpora (Manuály, Návod k obsluze, Certifikáty, Vlastnosti, FAQs, ...) https://support.industry.siemens.com/cs/ww/en-CS/ps/3SU1000-4GN01-0AA0 Databáze obrázků (Fotografie produktu, 2D Výkresy rozměr, 3D Modely, Schéma zapojení vnitřních obvodů, EPLAN Makra, ...) http://www.automation.siemens.com/bilddb/cax_de.aspx?mlfb=3SU1000-4GN01-0AA0&lang=en



Poslední změna:

07.11.2023 