



polohový spínač kovový kryt 40 mm podle DIN EN 50041 přístrojová přípojka 1x (M20 x 1,5) 1NO/1NC okamžikové kontakty úhlová páka s kladkou, kovová páka a plastová kladka 22 mm

Název značky produktu	SIRIUS
označení produktu	mechanický polohový spínač
označení typu produktu	3SE5
<ul style="list-style-type: none"> výrobní číslo výrobku společně dodávaného základního spínače typové číslo výrobce společně dodávané hnací hlavy pro polohový spínač výrobní číslo výrobku společně dodávaných spínacích kontaktů výrobní číslo výrobku společně dodávaného prázdného krytu s víkem 	3SE5112-OCA00 3SE5000-OAF01 3SE5000-OCA00 3SE5112-OAA00
vhodné k použití bezpečnostní spínač	Ano
Obecné technické údaje	
funkce produktu nucené otvírání	Ano
izolační napětí jmenovitá hodnota	400 V
stupeň znečištění	třída 3
rázová pevnost jmenovitá hodnota	6 kV
Druh krytí IP	IP66/IP67
rázová pevnost <ul style="list-style-type: none"> podle IEC 60068-2-27 	30g / 11 ms
mechanická životnost (počet spínacích cyklů) typická hodnota	15 000 000
elektrická životnost (spínacích cyklů) u AC-15 při 230 V typická hodnota	100 000
tepelný proud	10 A
materiál krytu hlavy spínače	plast
referenční značka podle IEC 81346-2:2009	B
trvalý proud jističe vedení C charakteristiky	1 A; pro zkratový proud nižší než 400 A
trvalý proud pojistkové vložky DIAZED rychlé	10 A; pro zkratový proud nižší než 400 A
trvalý proud pojistkové vložky DIAZED gG	6 A
princip působení	mechanické
přesnost opakování	0,05 mm
Směrnice RoHS (datum)	07/01/2006
SVHC substance name	Imidazolidine-2-thione (2-imidazoline-2-thiol) - 96-45-7
minimální ovládací síla ve směru ovládní	10 N
délka senzoru	118 mm
šířka senzoru	40 mm
Podmínky okolního prostředí	
okolní teplota <ul style="list-style-type: none"> během provozu během skladování 	-25 ... +85 °C -40 ... +90 °C

kategorie ochrany proti výbuchu pro prach	bez
provedení spínacího kontaktu	mechanické
provozní frekvence jmenovitá hodnota	50 ... 60 Hz
počet rozpínacích kontaktů pro pomocné kontakty	1
počet zapínacích kontaktů pro pomocné kontakty	1
provozní proud u AC-15	
• při 24 V jmenovitá hodnota	6 A
• při 125 V jmenovitá hodnota	6 A
• při 240 V jmenovitá hodnota	6 A
• při 400 V jmenovitá hodnota	4 A
provozní proud u DC-13	
• při 24 V jmenovitá hodnota	3 A
• při 125 V jmenovitá hodnota	0,55 A
• při 250 V jmenovitá hodnota	0,27 A
• při 400 V jmenovitá hodnota	0,12 A

Kryt

tvár krytu	kvádr, úzký
materiál krytu	kov
povlakování krytu	katodické lakování ponorem
provedení krytu podle normy	Ano

Ovládací hlavice

provedení ovládacího prvku	úhlová páka s kladkou, kovová páka, plastová kladka
označení hlavy vypínače podle normy	EN 50041
tvár hlavy spínače	kladka
provedení spínací funkce	nucený rozpínací kontakt
princip spínání	skokové spínací členy
počet spínacích kontaktů bezpečnostně orientované	1
provedení kabelového přívodu	1x (M20 x 1,5)

Instalace/ Připevnění/ Rozměry

Montážní poloha	libovolně
způsob upevnění	upevnění pomocí šroubů

Připojení Svorky

provedení elektrického připojení	Šroubovací přípojka
typ připojitelných průřezů vodičů	
• jednokabelové	1x (0,5 ... 1,5 mm ²), 2x (0,5 ... 0,75 mm ²)
• s jemnými drátky s koncovým zpracováním žil	1x (0,5 ... 1,5 mm ²), 2x (0,5 ... 0,75 mm ²)
• u kabelů AWG jednokabelové	1x (20 ... 16), 2x (20 ... 18)
• u kabelů AWG vícekabelové	1x (20 ... 16), 2x (20 ... 18)
provedení rozhraní pro bezpečnostně orientovanou komunikaci	bez

Komunikace Protokol

provedení rozhraní	bez
--------------------	-----

Aprobace Certifikáty

General Product Approval



[Confirmation](#)



General Product Approval	Functional Safety	Test Certificates	other
--------------------------	-------------------	-------------------	-------



[Type Test Certificates/Test Report](#)

[Confirmation](#)

Další informace

Informace o balení

[Informace o balení](#)

Informace- a Stáhnout Center

<https://www.siemens.com/ic10>

Industry Mall (online objednávkový systém)

<https://mall.industry.siemens.com/mall/cs/cs/Catalog/product?mlfb=3SE5112-0CF01>

CAX Online generátor

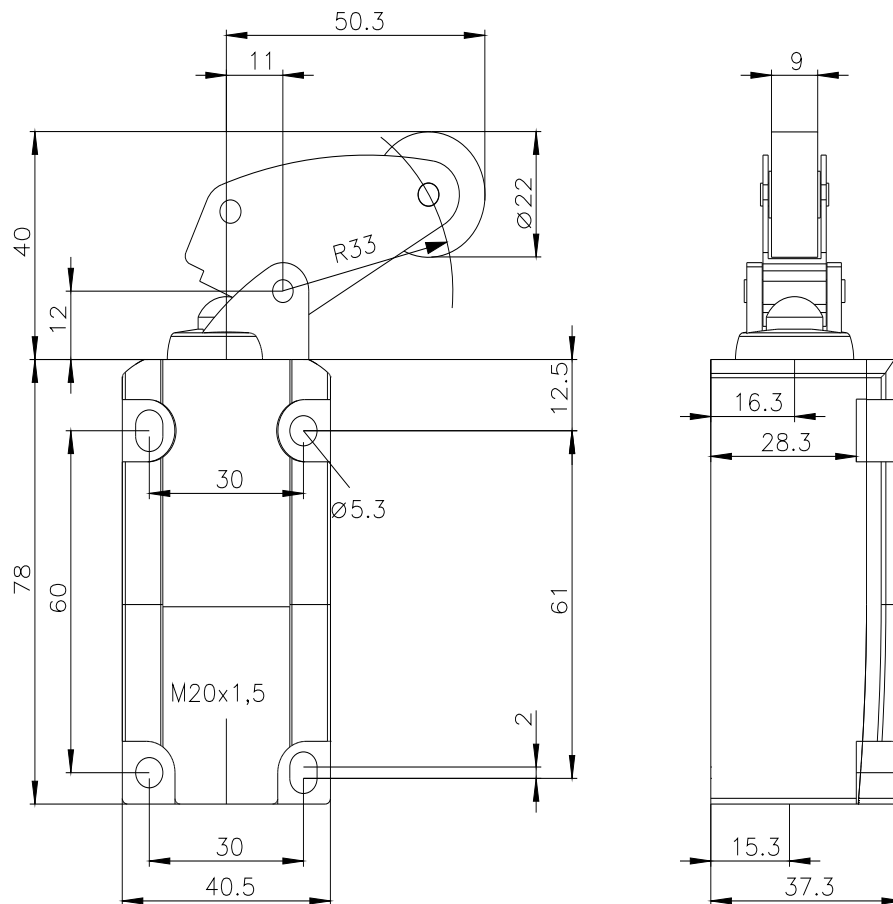
<http://support.automation.siemens.com/WW/CAXorder/default.aspx?lang=en&mlfb=3SE5112-0CF01>

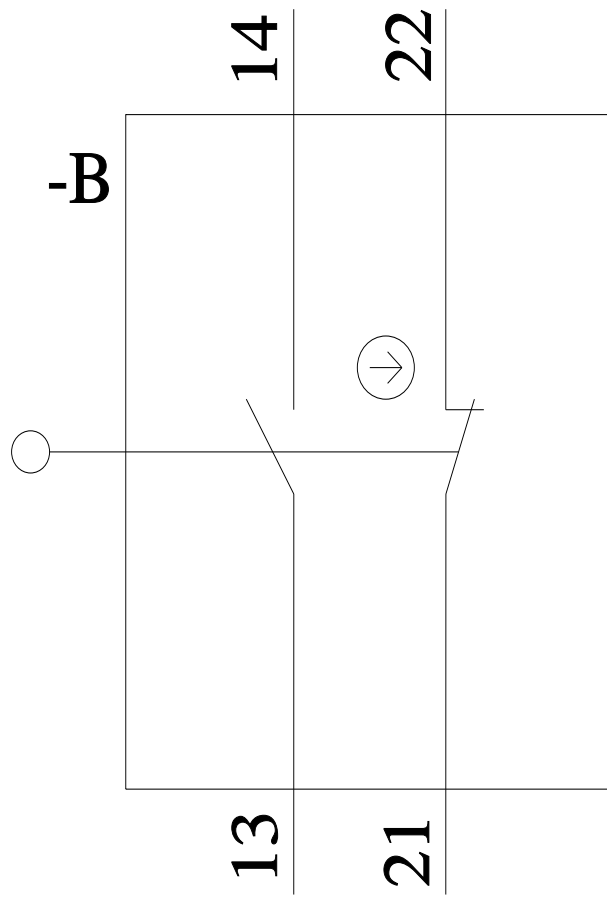
Služba&Podpora (Manuály, Návod k obsluze, Certifikáty, Vlastnosti, FAQs, ...)

<https://support.industry.siemens.com/cs/ww/en-CS/ps/3SE5112-0CF01>

Databáze obrázků (Fotografie produktu, 2D Výkresy rozměr, 3D Modely, Schéma zapojení vnitřních obvodů, EPLAN Makra, ...)

http://www.automation.siemens.com/bilddb/cax_de.aspx?mlfb=3SE5112-0CF01&lang=en





Poslední změna:

11.03.2024 