



výkonový jistič konstrukční velikost S00 pro ochranu motoru, třída 10 s funkcí nadproudového relé A-spoušť 0,14...0,2 A N-spoušť 2,6 A šroubová svorka standardní spínací schopnost

|  |   |
|--|---|
| <b>Název značky produktu</b>   | SIRIUS  |
| <b>označení produktu</b>   | výkonové jistič                               |
| <b>provedení produktu</b>  | pro ochranu motorů s funkcí relé na přetížení |
| <b>označení typu produktu</b>  | 3RV2  |
| <b>Obecné technické údaje</b>  |   |
| <b>konstrukční velikost výkonového jističe</b>                                   | S00   |
| <b>konstrukční velikost stykače kombinovatelné specifické podle firmy</b>        | S00, S0                                       |
| rozšíření produktu pomocný spínač  | Ano   |
| <b>ztrátový výkon [W] při jmenovité hodnotě proudu</b>                           |   |
| • u AC za tepleho provozního stavu   | 5,5 W   |
| • u AC za tepleho provozního stavu na každý pól                                  | 1,8 W   |
| izolační napětí při stupni znečištění 3 při AC jmenovité hodnoty                 | 690 V   |
| <b>rázová pevnost jmenovitá hodnota</b>  | 6 kV  |
| <b>rázová pevnost podle IEC 60068-2-27</b>                                       | 25 g / 11 ms                                  |
| <b>mechanická životnost (spínacích cyklů)</b>                                    |   |
| • hlavních kontaktů typická hodnota  | 100 000                                       |
| • pomocných kontaktů typická hodnota   | 100 000                                       |
| elektrická životnost (spínacích cyklů) typická hodnota                           | 100 000                                       |
| <b>referenční značka podle IEC 81346-2:2009</b>                                  | Q   |
| <b>Směrnice RoHS (datum)</b>   | 10/01/2009                                    |
| <b>Podmínky okolního prostředí</b>   |   |
| výška místa montáže při výšce nad hladinou moře maximální                        | 2 000 m                                       |
| <b>okolní teplota</b>  |   |
| • během provozu  | -20 ... +60 °C                                |
| • během skladování   | -50 ... +80 °C                                |
| • během přepravy   | -50 ... +80 °C                                |
| relativní vlhkost vzduchu během provozu  | 10 ... 95 %                                   |
| <b>Hlavní proudový okruh</b>   |   |
| <b>počet pólů pro hlavní proudový okruh</b>                                      | 3   |
| <b>nastavitelná hodnota odezvy proudu spouště na přetížení závislé na proudu</b> | 0,14 ... 0,2 A                                |
| <b>provozní napětí</b>   |   |
| • jmenovitá hodnota  | 20 ... 690 V                                  |
| • u AC-3 jmenovitá hodnota maximální   | 690 V   |
| • u AC-3e jmenovitá hodnota maximální  | 690 V   |
| <b>provozní frekvence jmenovitá hodnota</b>                                      | 50 ... 60 Hz                                  |
| <b>provozní proud jmenovitá hodnota</b>  | 0,2 A   |
| <b>provozní proud</b>  |   |
| • u AC-3 při 400 V jmenovitá hodnota   | 0,2 A   |
| • u AC-3e při 400 V jmenovitá hodnota  | 0,2 A   |

|   |  |
|---|--|
| <b>provozní výkon</b>   |  |
| <ul style="list-style-type: none"> <li>● u AC-3 <ul style="list-style-type: none"> <li>— při 230 V jmenovitá hodnota</li> <li>— při 400 V jmenovitá hodnota</li> <li>— při 500 V jmenovitá hodnota</li> <li>— při 690 V jmenovitá hodnota</li> </ul> </li> <li>● u AC-3e <ul style="list-style-type: none"> <li>— při 230 V jmenovitá hodnota</li> <li>— při 400 V jmenovitá hodnota</li> <li>— při 500 V jmenovitá hodnota</li> <li>— při 690 V jmenovitá hodnota</li> </ul> </li> </ul> | <br>0 kW<br>0,06 kW<br>0,1 kW<br>0,1 kW<br><br>0 kW<br>0,06 kW<br>0,1 kW<br>0,1 kW       |
| <b>hustota spínání</b>  |  |
| <ul style="list-style-type: none"> <li>● u AC-3 maximální</li> <li>● u AC-3e maximální</li> </ul>   | <br>15 1/h<br>15 1/h   |
| <b>Pomocný proudový okruh</b>   |  |
| <b>provedení pomocného spínače</b>  | zboku  |
| <b>počet rozpínacích kontaktů pro pomocné kontakty</b>  | 0  |
| <ul style="list-style-type: none"> <li>●</li> </ul>   | 0  |
| <b>počet zapínacích kontaktů pro pomocné kontakty</b>   | 0  |
| <ul style="list-style-type: none"> <li>●</li> </ul>   | 0  |
| <b>počet přepínacích kontaktů pro pomocné kontakty</b>  | 0  |
| <b>provozní proud pomocných kontaktů u AC-15</b>  |  |
| <ul style="list-style-type: none"> <li>● při 24 V</li> <li>● při 230 V</li> </ul>   | <br>1,5 A<br>1,5 A   |
| <b>provozní proud pomocných kontaktů u DC-13</b>  |  |
| <ul style="list-style-type: none"> <li>● při 24 V</li> </ul>  | 1 A  |
| <b>Funkce ochranná monitorovací</b>   |  |
| <b>funkce produktu</b>  |  |
| <ul style="list-style-type: none"> <li>● detekce uzemnění</li> <li>● detekce výpadku fází</li> </ul>  | <br>Ne<br>Ano  |
| <b>třída vybavení</b>   | CLASS 10   |
| <b>provedení spouště na přetížení</b>   | tepelný  |
| <b>vypínací schopnost mezní zkratový proud (I<sub>cu</sub>)</b>   |  |
| <ul style="list-style-type: none"> <li>● u AC při 240 V jmenovitá hodnota</li> <li>● u AC při 400 V jmenovitá hodnota</li> <li>● u AC při 500 V jmenovitá hodnota</li> <li>● u AC při 690 V jmenovitá hodnota</li> </ul>  | <br>100 kA<br>100 kA<br>100 kA<br>100 kA   |
| <b>vypínací schopnost provozní zkratový proud (I<sub>cs</sub>) u AC</b>   |  |
| <ul style="list-style-type: none"> <li>● při 240 V jmenovitá hodnota</li> <li>● při 400 V jmenovitá hodnota</li> <li>● při 500 V jmenovitá hodnota</li> <li>● při 690 V jmenovitá hodnota</li> </ul>  | <br>100 kA<br>100 kA<br>100 kA<br>100 kA   |
| hodnota odezvy proudu nezpožděné zkratové spouště   | 2,6 A  |
| <b>Jmenovité údaje UL/CSA</b>   |  |
| <b>proud při plném zatížení (FLA) pro 3fázový asynchronní motor</b>   |  |
| <ul style="list-style-type: none"> <li>● při 480 V jmenovitá hodnota</li> <li>● při 600 V jmenovitá hodnota</li> </ul>  | <br>0,2 A<br>0,2 A   |
| <b>zatížitelnost pomocných kontaktů podle UL</b>  | C600 / R300  |
| <b>Ochrana před zkratem</b>   |  |
| <b>funkce produktu ochrana proti zkratu</b>   | Ano  |
| <b>provedení zkratové spouště</b>   | magnetický   |
| <b>provedení pojistkové vložky</b>  |  |
| <ul style="list-style-type: none"> <li>● pro ochranu pomocného spínače proti zkratu nezbytná výbava</li> </ul>  | pojistka gL/gG: 6 A, rychlá: 10 A  |
| <b>Instalace/ Připevnění/ Rozměry</b>   |  |
| <b>Montážní poloha</b>  | libovolně  |
| <b>způsob upevnění</b>  | upevnění pomocí šroubů a upevnění zaklapnutím na montážní liště 35 mm podle DIN EN 60715 |
| <b>výška</b>  | 97 mm  |
| <b>šířka</b>  | 65 mm  |

|  |   |
|--|---|
| <b>hloubka</b>   | 97 mm                                   |
| <b>vzdálenost, která se musí dodržet</b>   |   |
| <ul style="list-style-type: none"> <li>● u sériové montáže do stran</li> </ul>   | 0 mm                                    |
| <ul style="list-style-type: none"> <li>● k uzemněným částem při 400 V <ul style="list-style-type: none"> <li>— dolů</li> <li>— nahoru</li> <li>— do strany</li> </ul> </li> </ul>  | 30 mm<br>30 mm<br>9 mm                  |
| <ul style="list-style-type: none"> <li>● k částem pod napětím při 400 V <ul style="list-style-type: none"> <li>— dolů</li> <li>— nahoru</li> <li>— do strany</li> </ul> </li> </ul>                                      | 30 mm<br>30 mm<br>9 mm                  |
| <ul style="list-style-type: none"> <li>● k uzemněným částem při 500 V <ul style="list-style-type: none"> <li>— dolů</li> <li>— nahoru</li> <li>— do strany</li> </ul> </li> </ul>  | 30 mm<br>30 mm<br>9 mm                  |
| <ul style="list-style-type: none"> <li>● k částem pod napětím při 500 V <ul style="list-style-type: none"> <li>— dolů</li> <li>— nahoru</li> <li>— do strany</li> </ul> </li> </ul>                                      | 30 mm<br>30 mm<br>9 mm                  |
| <ul style="list-style-type: none"> <li>● k uzemněným částem při 690 V <ul style="list-style-type: none"> <li>— dolů</li> <li>— nahoru</li> <li>— dozadu</li> <li>— do strany</li> <li>— dopředu</li> </ul> </li> </ul>   | 50 mm<br>50 mm<br>0 mm<br>30 mm<br>0 mm |
| <ul style="list-style-type: none"> <li>● k částem pod napětím při 690 V <ul style="list-style-type: none"> <li>— dolů</li> <li>— nahoru</li> <li>— dozadu</li> <li>— do strany</li> <li>— dopředu</li> </ul> </li> </ul> | 50 mm<br>50 mm<br>0 mm<br>30 mm<br>0 mm |

|  |  |
|--|--|
| <b>Připojení Svorky</b>  |  |
| <b>provedení elektrického připojení</b>  |  |
| <ul style="list-style-type: none"> <li>● pro hlavní proudový okruh</li> <li>● pro pomocný a řídicí proudový okruh</li> </ul>   | Šroubovací přípojka<br>Šroubovací přípojka   |
| <b>uspořádání elektrického připojení pro hlavní proudový okruh</b>   | nahore a dole  |
| <b>typ připojitelných průřezů vodičů</b>   |  |
| <ul style="list-style-type: none"> <li>● pro hlavní kontakty <ul style="list-style-type: none"> <li>— jedno- nebo vícekabelové</li> <li>— s jemnými drátky s koncovým zpracováním žil</li> </ul> </li> <li>● u kabelů AWG pro hlavní kontakty</li> </ul>   | 2x (0,75 ... 2,5 mm <sup>2</sup> ), 2x 4 mm <sup>2</sup><br>2x (0,5 ... 1,5 mm <sup>2</sup> ), 2x (0,75 ... 2,5 mm <sup>2</sup> )<br>2x (18 ... 14), 2x 12                       |
| <b>typ připojitelných průřezů vodičů</b>   |  |
| <ul style="list-style-type: none"> <li>● pro pomocné kontakty <ul style="list-style-type: none"> <li>— jedno- nebo vícekabelové</li> <li>— s jemnými drátky s koncovým zpracováním žil</li> </ul> </li> <li>● u kabelů AWG pro pomocné kontakty</li> </ul> | 2x (0,5 ... 1,5 mm <sup>2</sup> ), 2x (0,75 ... 2,5 mm <sup>2</sup> )<br>2x (0,5 ... 1,5 mm <sup>2</sup> ), 2x (0,75 ... 2,5 mm <sup>2</sup> )<br>2x (20 ... 16), 2x (18 ... 14) |
| <b>utahovací moment</b>  |  |
| <ul style="list-style-type: none"> <li>● pro hlavní kontakty</li> <li>● pro pomocné kontakty</li> </ul>  | 0,8 ... 1,2 N·m<br>0,8 ... 1,2 N·m   |
| <b>provedení stopky šroubováku</b>   | průměr 5 ... 6 mm  |
| <b>velikost hrotu šroubováku</b>   | Pozidrív vel. 2  |
| <b>provedení závitů připojovacího šroubu</b>   |  |
| <ul style="list-style-type: none"> <li>● pro hlavní kontakty</li> <li>● pomocných a ovládacích kontaktů</li> </ul>   | M3<br>M3   |

|   |              |
|---|--------------|
| <b>Parametry související s bezpečností</b>  |              |
| <b>podíl nebezpečných výpadků</b>   |              |
| <ul style="list-style-type: none"> <li>● při nízké míře vyžádání podle SN 31920</li> <li>● při vysoké míře vyžádání podle SN 31920</li> </ul> | 50 %<br>50 % |
| <b>hodnota B10 při vysoké míře vyžádání podle SN 31920</b>  | 5 000        |
| <b>četnost výpadků [FIT] při nízké míře vyžádání podle SN</b>   | 50 FIT       |

|  |  |
|--|--|
| 31920  |  |
| IEC 61508  |  |
| <b>T1 hodnota</b>  |  |
| <ul style="list-style-type: none"> <li>pro Proof-Test intervalu nebo doby použití podle IEC 61508</li> </ul> | 10 a   |
| Elektrická bezpečnost  |  |
| <b>stupeň krytí IP na přední straně podle IEC 60529</b>  | IP20   |
| <b>ochrana před nebezpečným dotykem na přední straně podle IEC 60529</b>                                     | s ochranou před nebezpečným dotykem prstem při svislém kontaktu zpředu |
| provedení indikátoru pro polohu spínače  | otočná páčka   |
| <b>Aprobace Certifikáty</b>  |  |
| General Product Approval   |  |



EG-Konf.



[Confirmation](#)



CCC



UL

[KC](#)

|                          |                   |                   |
|--------------------------|-------------------|-------------------|
| General Product Approval | Test Certificates | Marine / Shipping |
|--------------------------|-------------------|-------------------|



[Special Test Certificate](#)

[Type Test Certificates/Test Report](#)



ABS



BUREAU VERITAS



DNV

|                   |       |
|-------------------|-------|
| Marine / Shipping | other |
|-------------------|-------|



LRS



PRS



RINA

[Miscellaneous](#)

[Confirmation](#)



VDE

|         |             |
|---------|-------------|
| Railway | Environment |
|---------|-------------|

[Confirmation](#)



### Další informace

Informace o balení

[Informace o balení](#)

Informace- a Stáhnout Center

<https://www.siemens.com/ic10>

Industry Mall (online objednávkový systém)

<https://mall.industry.siemens.com/mall/cs/cs/Catalog/product?mlfb=3RV2111-0BA10>

CAX Online generátor

<http://support.automation.siemens.com/WW/CAXorder/default.aspx?lang=en&mlfb=3RV2111-0BA10>

Služba&Podpora (Manuály, Návod k obsluze, Certifikáty, Vlastnosti, FAQs, ...)

<https://support.industry.siemens.com/cs/ww/en-CS/ps/3RV2111-0BA10>

Databáze obrázků (Fotografie produktu, 2D Výkresy rozměr, 3D Modely, Schéma zapojení vnitřních obvodů, EPLAN Makra, ...)

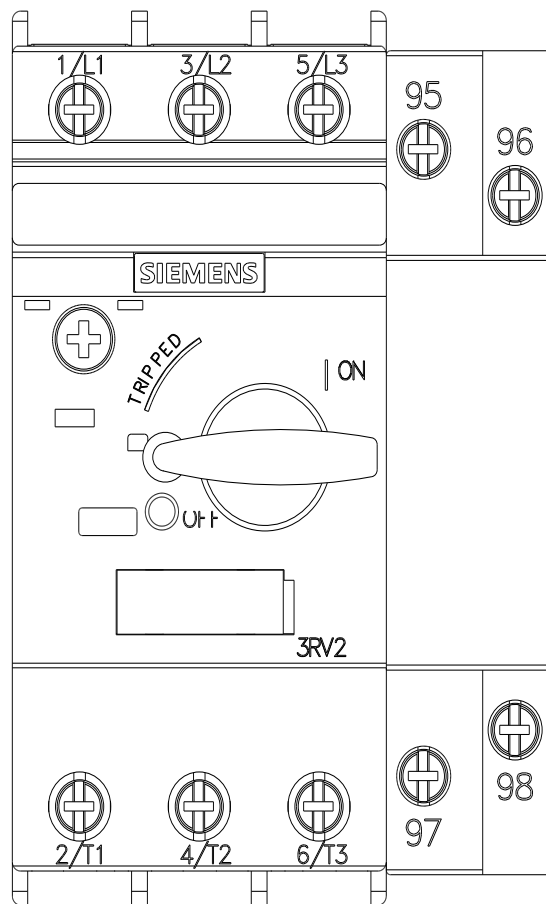
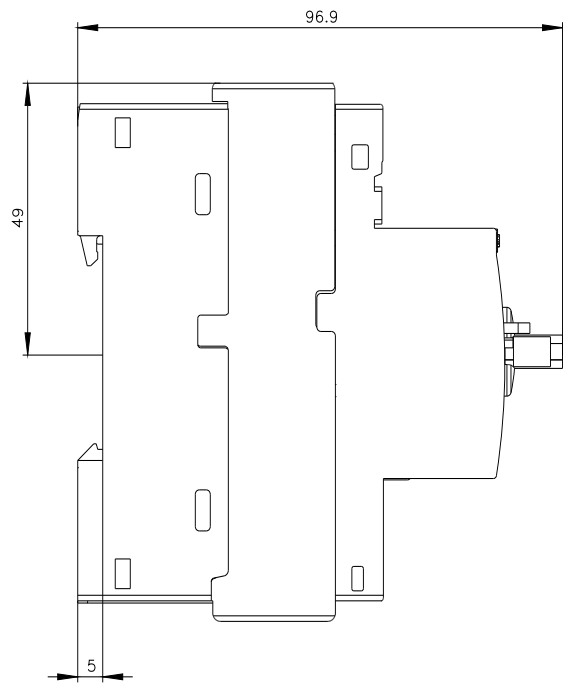
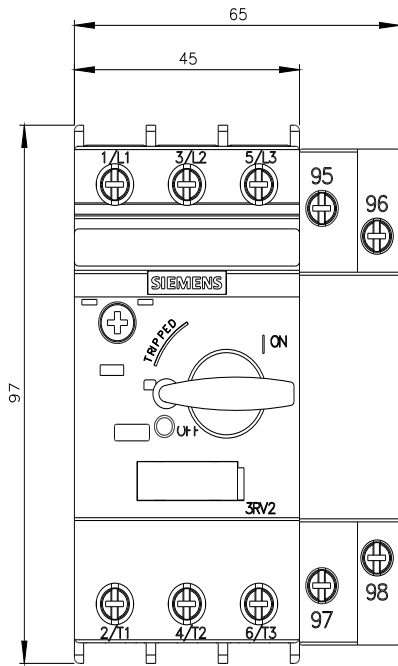
[http://www.automation.siemens.com/bilddb/cax\\_de.aspx?mlfb=3RV2111-0BA10&lang=en](http://www.automation.siemens.com/bilddb/cax_de.aspx?mlfb=3RV2111-0BA10&lang=en)

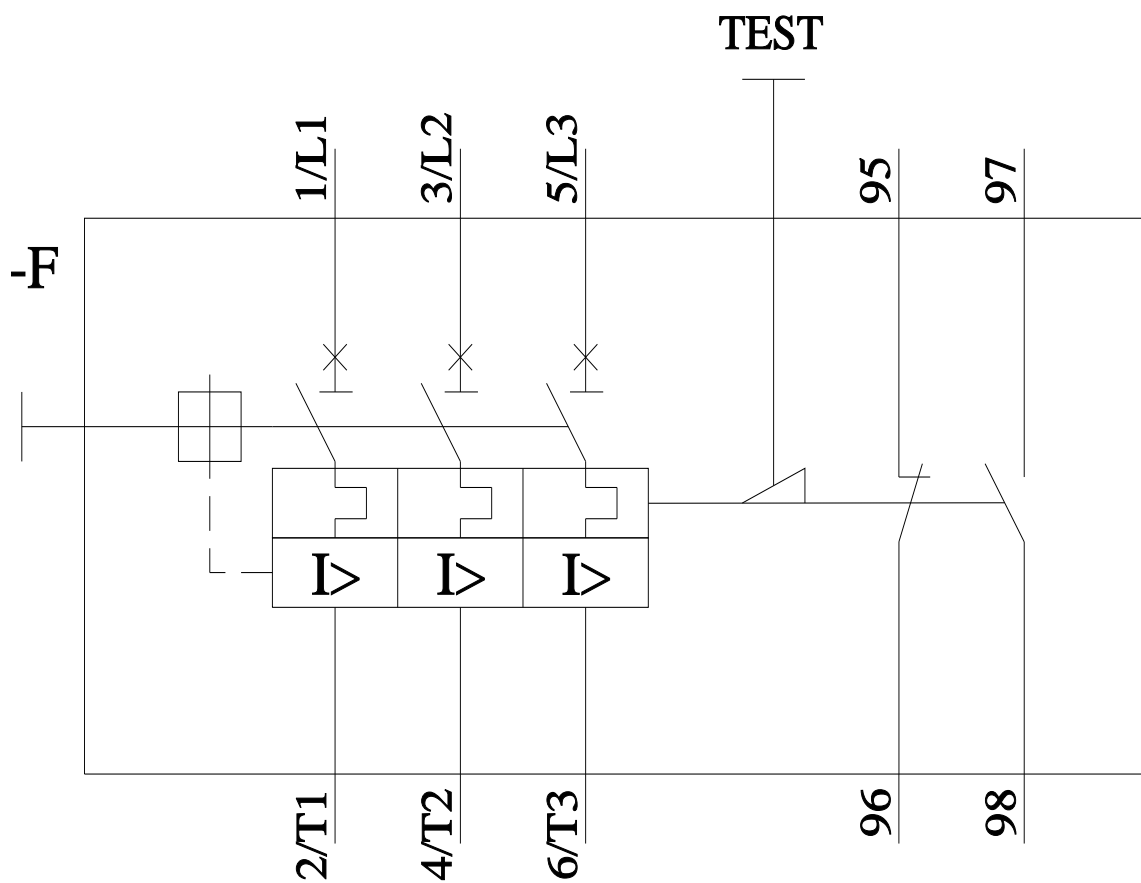
Charakteristiky: Spouštění chování, I<sup>2</sup>t, vpřed proud

<https://support.industry.siemens.com/cs/ww/en/ps/3RV2111-0BA10/char>

Více charakteristik (např. Elektrický život, Spínací frekvence)

<http://www.automation.siemens.com/bilddb/index.aspx?view=Search&mlfb=3RV2111-0BA10&objecttype=14&gridview=view1>





Poslední změna:

01.09.2023 