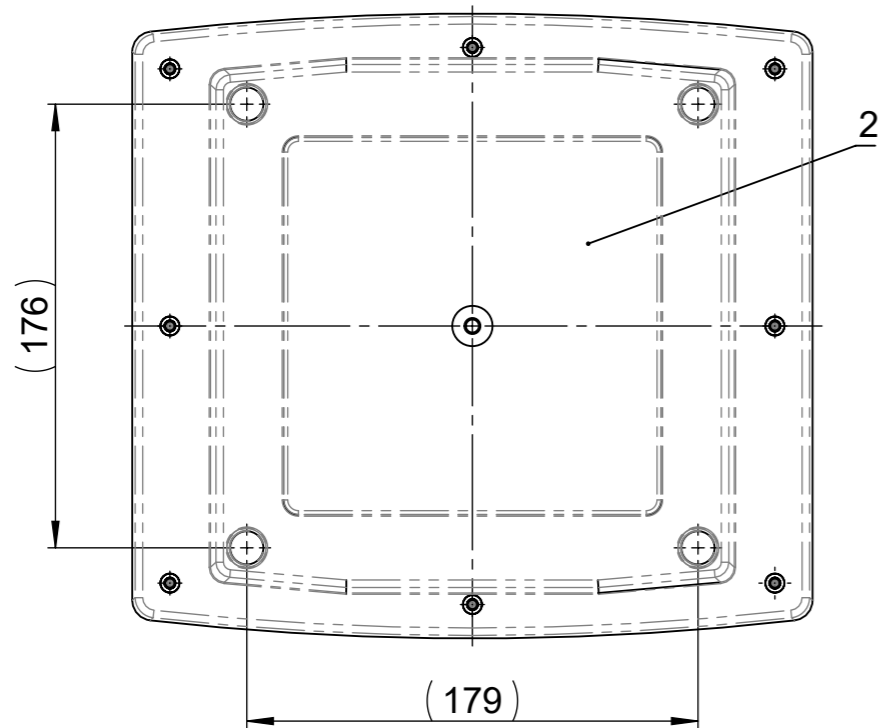
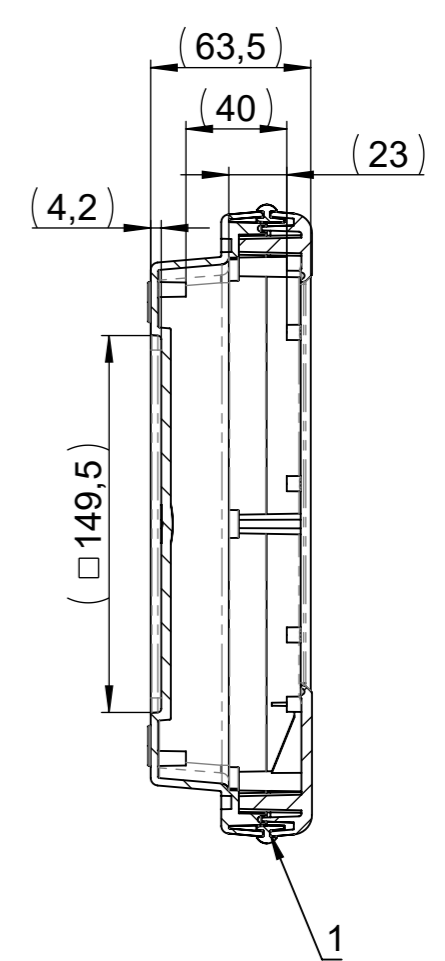
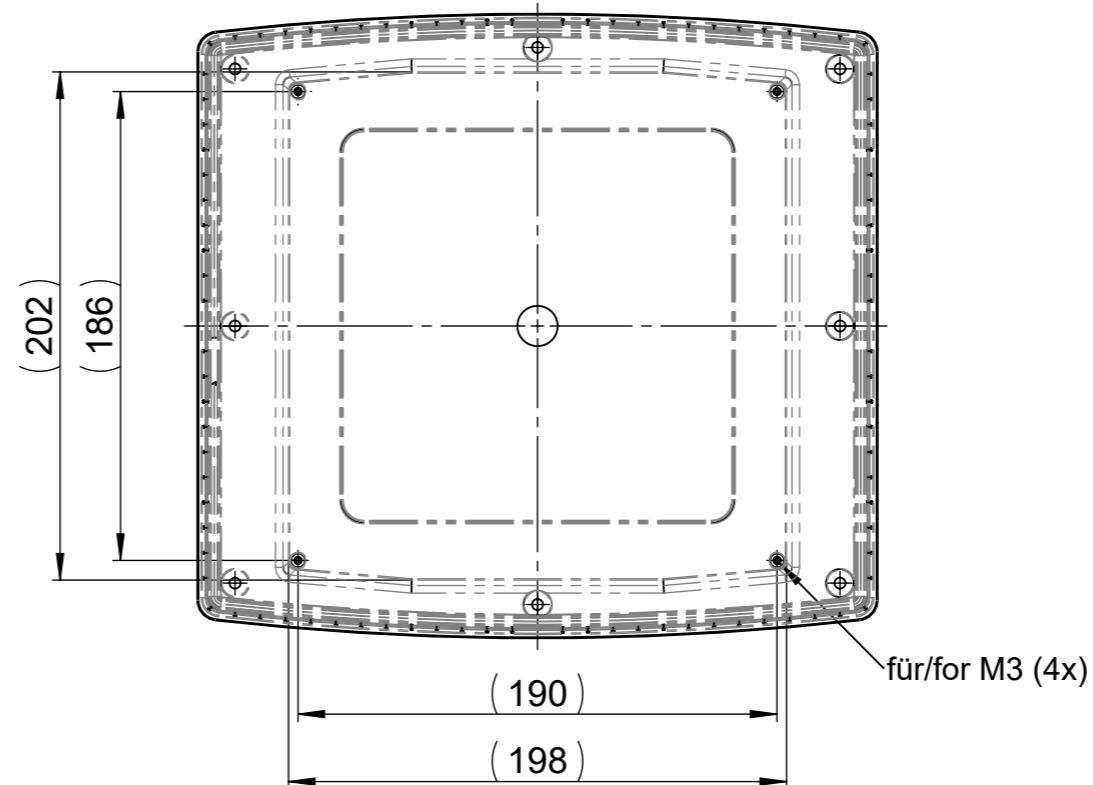


Unterschale (Außenansicht)
Bottom shell (external view)

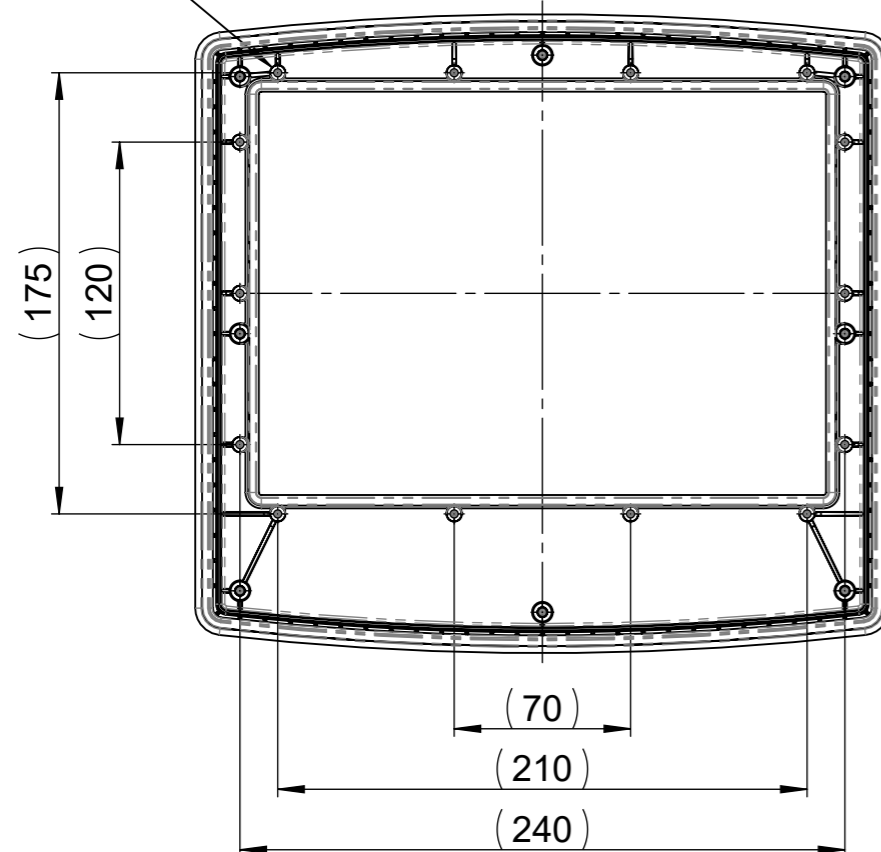


Unterschale (Innenansicht)
Bottom shell (internal view)

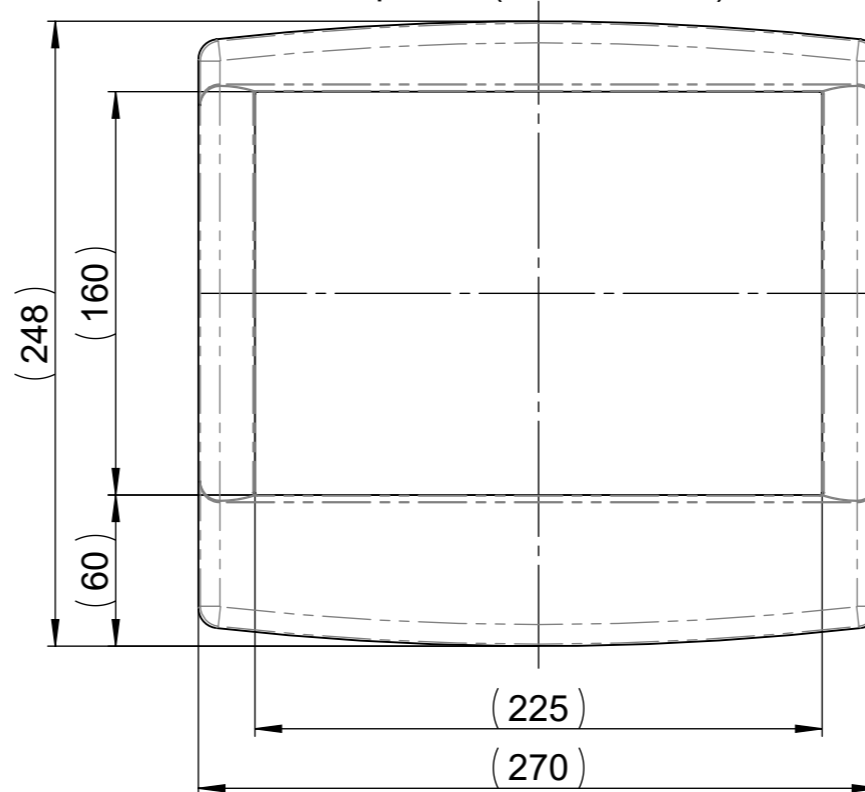


für Schraube Ø3 (14x)
for screw Ø3 (14x)

Oberschale (Innenansicht)
Top shell (internal view)

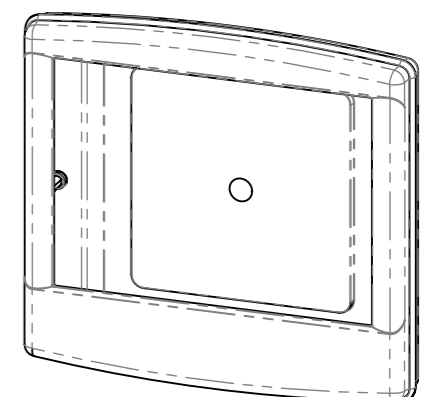


Oberschale (Außenansicht)
Top shell (external view)



1: Zwischenrahmen (270302810; 270302880) (+25mm)
kann eingesetzt werden
2: Befestigungsfläche für Halterung/Neigungsadapter
(270300840; 500200050; 500200060; 500200070)

1: Intermediate frame (270302810; 270302880) (+25mm)
can be used
2: Mounting area for bracket/tilt adjustment
(270300840; 500200050; 500200060; 500200070)



ROSE Systemtechnik GmbH

Benennung/Description:

Limanda II
(248x270x64)

Art.-Nr./Art.No.:

270302000