



polohový spínač plastový kryt podle DIN EN 50047, 31 mm přístrojová přípojka 1 x (M20 x 1,5) 1NO/1NC plíživé kontakty s přestavitelnou délkou kyvná páka nastavitelná vpravo/vlevo s plastovou kladkou 19 mm

Název značky produktu	SIRIUS
označení produktu	mechanický polohový spínač
označení typu produktu	3SE5
<ul style="list-style-type: none"> • typové číslo výrobce společně dodávané hnací hlavy pro polohový spínač • výrobní číslo výrobku společně dodávané ovládací páky • výrobní číslo výrobku společně dodávaných spínacích kontaktů • výrobní číslo výrobku společně dodávaného prázdného krytu s víkem 	3SE5000-0AK00 3SE5000-0AA50 3SE5000-0BA00 3SE5232-0AC05
vhodné k použití bezpečnostní spínač	Ne
Obecné technické údaje	
funkce produktu nucené otvírání	Ne
izolační napětí jmenovitá hodnota	400 V
stupeň znečištění	třída 3
rázová pevnost jmenovitá hodnota	6 kV
Druh krytí IP	IP65
rázová pevnost <ul style="list-style-type: none"> • podle IEC 60068-2-27 	30g / 11 ms
mechanická životnost (počet spínacích cyklů) typická hodnota <ul style="list-style-type: none"> • 	15 000 000
elektrická životnost (spínacích cyklů) u AC-15 při 230 V typická hodnota	100 000
tepelný proud	10 A
materiál krytu hlavy spínače	plast
referenční značka podle IEC 81346-2:2009	B
trvalý proud jističe vedení C charakteristiky	1 A; pro zkratový proud nižší než 400 A
trvalý proud pojistkové vložky DIAZED rychlé	10 A; pro zkratový proud nižší než 400 A
trvalý proud pojistkové vložky DIAZED gG	6 A
princíp působení	mechanické
přesnost opakování	0,05 mm
Směrnice RoHS (datum)	07/01/2006
minimální ovládací moment ve směru ovládání	0,25 N·m
délka senzoru	182 mm
šířka senzoru	31 mm
Podmínky okolního prostředí	
okolní teplota <ul style="list-style-type: none"> • během provozu • během skladování 	-25 ... +85 °C -40 ... +90 °C
kategorie ochrany proti výbuchu pro prach	bez

provedení spínacího kontaktu	mechanické
provozní frekvence jmenovitá hodnota	50 ... 60 Hz
počet rozpínacích kontaktů pro pomocné kontakty	1
počet zapínacích kontaktů pro pomocné kontakty	1
provozní proud u AC-15	
• při 24 V jmenovitá hodnota	6 A
• při 120 V jmenovitá hodnota	6 A
• při 240 V jmenovitá hodnota	6 A
• při 400 V jmenovitá hodnota	4 A
provozní proud u DC-13	
• při 24 V jmenovitá hodnota	3 A
• při 125 V jmenovitá hodnota	0,55 A
• při 250 V jmenovitá hodnota	0,27 A
• při 400 V jmenovitá hodnota	0,12 A

Kryt

tvár krytu	kvádr, úzký
materiál krytu	plast
povlakování krytu	ostatní
provedení krytu podle normy	Ano

Ovládací hlavice

provedení ovládacího prvku	kyvná páka přestavitelná, kovová páka s přestavitelnou délkou, délka 100 mm, plastová kladka 19 mm
označení hlavy vypínače podle normy	EN 50047, Form A
tvár hlavy spínače	kladka
princip spínání	plíživé spínací členy
počet spínacích kontaktů bezpečnostně orientované	0
provedení kabelového přívodu	1x (M20 x 1,5)

Instalace/ Připevnění/ Rozměry

Montážní poloha	libovolně
způsob upevnění	upevnění pomocí šroubů

Připojení Svorky

provedení elektrického připojení	Šroubovací přípojka
typ připojitelných průřezů vodičů	
• jednokabelové	1x (0,5 ... 1,5 mm ²), 2x (0,5 ... 0,75 mm ²)
• s jemnými drátky s koncovým zpracováním žil	1x (0,5 ... 1,5 mm ²), 2x (0,5 ... 0,75 mm ²)
• u kabelů AWG jednokabelové	1x (20 ... 16), 2x (20 ... 18)
• u kabelů AWG vícekabelové	1x (20 ... 16), 2x (20 ... 18)
provedení rozhraní pro bezpečnostně orientovanou komunikaci	bez

Komunikace Protokol

provedení rozhraní	bez
--------------------	-----

Aprobace Certifikáty

General Product Approval



EG-Konf.



CCC

[Confirmation](#)



UL

General Product Approval	Functional Safety	Test Certificates	other
--------------------------	-------------------	-------------------	-------



[Type Test Certificates/Test Report](#)

[Confirmation](#)

Další informace

Informace o balení

[Informace o balení](#)

Informace- a Stáhnout Center

<https://www.siemens.com/ic10>

Industry Mall (online objednávkový systém)

<https://mall.industry.siemens.com/mall/cs/cs/Catalog/product?mlfb=3SE5232-0BK50>

CAX Online generátor

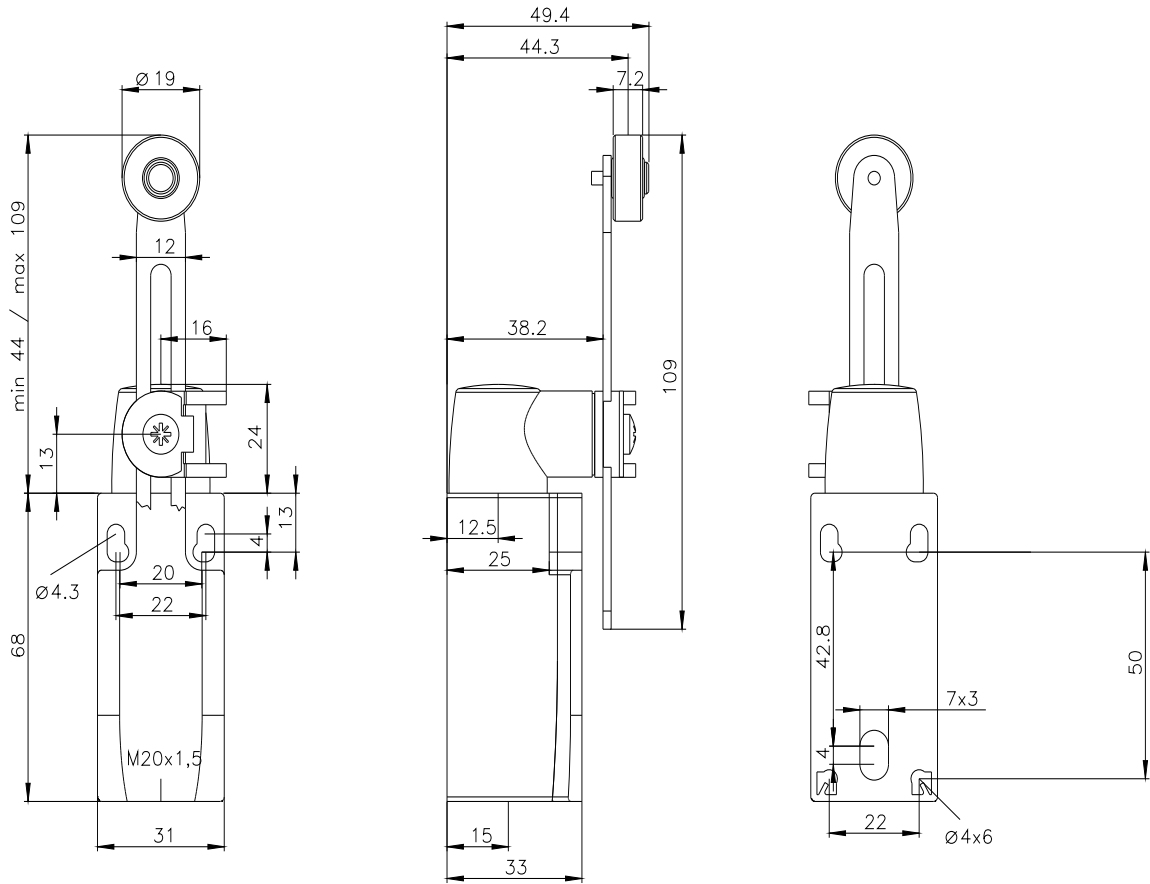
<http://support.automation.siemens.com/WW/CAXorder/default.aspx?lang=en&mlfb=3SE5232-0BK50>

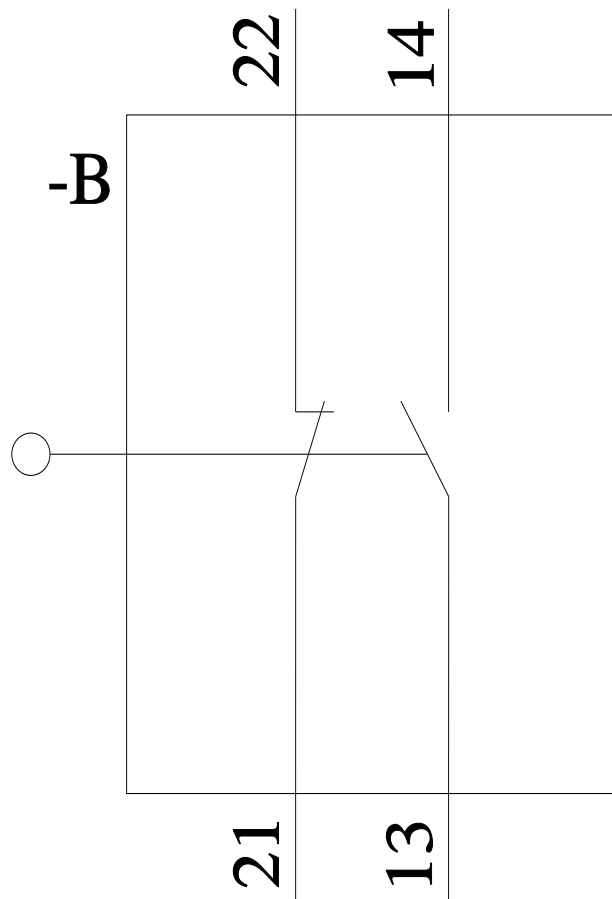
Služba&Podpora (Manuály, Návod k obsluze, Certifikáty, Vlastnosti, FAQs, ...)

<https://support.industry.siemens.com/cs/ww/en-CS/ps/3SE5232-0BK50>

Databáze obrázků (Fotografie produktu, 2D Výkresy rozměr, 3D Modely, Schéma zapojení vnitřních obvodů, EPLAN Makra, ...)

http://www.automation.siemens.com/bilddb/cax_de.aspx?mlfb=3SE5232-0BK50&lang=en





Poslední změna:

05.09.2023 