

otočný ovládací prvek pro montáž na boční stěnu standardní IEC IP65
příslušenství pro: 3VA12



Verze		
Název značky produktu	SETRON	
příslušenství	otočný pohon pro montáž na boční stěnu	
Obecné technické údaje		
Druh krytí IP	IP65	
Mechanická konstrukce		
výška	75 mm	
Certifikáty		
General Product Approval	EMV	Test Certificates



EG-Konf.



[Miscellaneous](#)



[Type Test Certificates/Test Report](#)

Marine / Shipping

other

Environment



LRS

[Confirmation](#)

[Miscellaneous](#)

[Miscellaneous](#)



[Environmental Confirmations](#)

Další informace

Informace o balení

[Informace o balení](#)

Information- and Downloadcenter (Catalogs, Brochures,...)

<http://www.siemens.com/lowvoltage/catalogs>

Industry Mall (Online ordering system)

<https://mall.industry.siemens.com/mall/en/en/Catalog/product?mlfb=3VA9257-0PK11>

Service&Support (Manuals, Certificates, Characteristics, FAQs,...)

<https://support.industry.siemens.com/cs/ww/cz/ps/3VA9257-0PK11>

Image database (product images, 2D dimension drawings, 3D models, device circuit diagrams, ...)

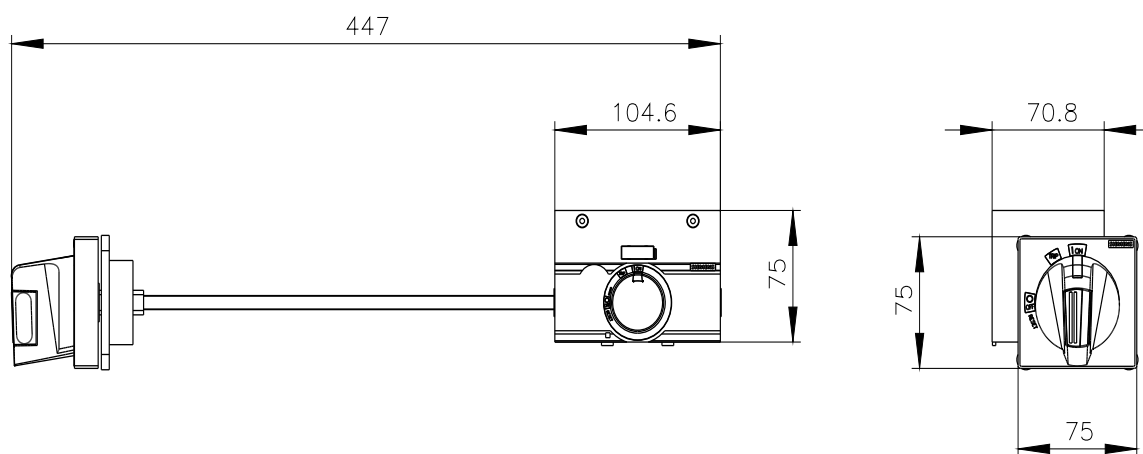
http://www.automation.siemens.com/bilddb/cax_en.aspx?mlfb=3VA9257-0PK11

CAx-Online-Generator

<http://www.siemens.com/cax>

Tender specifications

<http://www.siemens.com/specifications>



Poslední změna:

20.07.2022 

