



softstartér SIRIUS S00 17,6 A, 7,5 kW / 400 V, 40 °C AC 200 - 480 V, AC/DC 24 V šroubové svorky

### Obecné technické údaje

<b>Název značky produktu</b>		SIRIUS
<b>výbava produktu</b>		
• integrovaný systém přemostění kontaktů		Ano
• tyristory		Ano
<b>funkce produktu</b>		
• vlastní ochrana zařízení		Ne
• ochrana motoru proti přetížení		Ne
• vyhodnocení termistorové ochrany motoru		Ne
• externí reset		Ne
• nastavitelné omezení proudu		Ne
• zapojení uvnitř trojúhelníku		Ne
<b>součást produktu výstup pro brzdu motoru</b>		Ne
<b>izolační napětí jmenovitá hodnota</b>	V	600
<b>stupeň znečištění</b>		3, podle IEC 60947-4-2
<b>referenční značka podle DIN EN 61346-2</b>		Q
<b>referenční značka podle DIN 40719 rozšířená podle IEC 204-2 podle IEC 750</b>		G

### Výkonová elektronika

<b>označení produktu</b>		softstartér
<b>provozní proud</b>		
• při 40 °C jmenovitá hodnota	A	17,6
• při 50 °C jmenovitá hodnota	A	17
• při 60 °C jmenovitá hodnota	A	14
<b>odevzdaný mechanický výkon pro asynchronní motor</b>		
• při 230 V		
— při standardním zapojení při 40 °C jmenovitá hodnota	kW	4
• při 400 V		
— při standardním zapojení při 40 °C jmenovitá hodnota	kW	7,5
<b>odevzdaný mechanický výkon [hp] pro 3fázový asynchronní motor při 200/208 V při standardním zapojení při 50 °C jmenovitá hodnota</b>	hp	3
<b>provozní frekvence jmenovitá hodnota</b>	Hz	50 ... 60
<b>relativní záporná tolerance provozního kmitočtu</b>	%	-10
<b>relativní kladná tolerance provozního kmitočtu</b>	%	10
<b>provozní napětí při standardním zapojení jmenovitá hodnota</b>	V	200 ... 480
<b>relativní záporná tolerance provozního napětí standardního zapojení</b>	%	-15
<b>relativní kladná tolerance provozního napětí standardního zapojení</b>	%	10

minimální zátěž [%]	%	10
trvalý provozní proud [% I <sub>e</sub> ] při 40 °C	%	115
ztrátový výkon [W] při provozním proudu při 40 °C během provozu typická hodnota	W	4
<b>Řídicí obvod Ovládání</b>		
druh napětí řídicího napětí		AC/DC
kmitočet řídicího napětí 1 jmenovitá hodnota	Hz	50
kmitočet řídicího napětí 2 jmenovitá hodnota	Hz	60
relativní záporná tolerance frekvence řídicího napětí	%	-10
relativní kladná tolerance frekvence řídicího napětí	%	10
řídicí napětí 1 u AC		
• při 50 Hz jmenovitá hodnota	V	24
• při 60 Hz jmenovitá hodnota	V	24
relativní záporná tolerance řídicího napětí u AC při 50 Hz	%	-15
relativní kladná tolerance řídicího napětí u AC při 50 Hz	%	10
relativní záporná tolerance řídicího napětí u AC při 60 Hz	%	-15
relativní kladná tolerance řídicího napětí u AC při 60 Hz	%	10
řídicí napětí 1 u DC jmenovitá hodnota	V	24
relativní záporná tolerance řídicího napětí u DC	%	-20
relativní kladná tolerance řídicího napětí u DC	%	20
provedení indikátoru pro signál poruchy		červená
<b>Mechanická data</b>		
konstrukční velikost řídicí jednotky motoru		S00
šířka	mm	45
výška	mm	95
hloubka	mm	150
způsob upevnění		upevnění pomocí šroubů a upevnění zaklapnutím
Montážní poloha		u montáže ve svislé rovině lze otáčet o +/-10°, u montáže ve svislé rovině lze sklápět dopředu a dozadu o +/- 10°
vzdálenost, která se musí dodržet u sériové montáže		
• nahoru	mm	60
• do stran	mm	15
• dolů	mm	40
délka vedení maximální	m	300
počet pólů pro hlavní proudový okruh		3
<b>Připojení Svorky</b>		
provedení elektrického připojení		
• pro hlavní proudový okruh		Šroubovací přípojka
• pro pomocný a řídicí proudový okruh		Šroubovací přípojka
počet rozpínacích kontaktů pro pomocné kontakty		0
počet zapínacích kontaktů pro pomocné kontakty		1
počet přepínacích kontaktů pro pomocné kontakty		0
typ připojitelných průřezů vodičů pro hlavní kontakty pro rámovou svorku při použití předního místa sevření		
• jednokabelové		2x (1 ... 2,5 mm <sup>2</sup> ), 2x (2,5 ... 6 mm <sup>2</sup> )
• s jemnými drátky s koncovým zpracováním žil		2x (1 ... 2,5 mm <sup>2</sup> ), 2x (2,5 ... 6 mm <sup>2</sup> )
typ připojitelných průřezů vodičů u kabelů AWG pro hlavní kontakty pro rámovou svorku		
• při použití předního místa sevření		2x (16 ... 10)
typ připojitelných průřezů vodičů pro pomocné kontakty		
• jednokabelové		2x (0,25 ... 2,5 mm <sup>2</sup> )
• s jemnými drátky s koncovým zpracováním žil		2x (0,25 ... 1,5 mm <sup>2</sup> )
typ připojitelných průřezů vodičů u kabelů AWG		
• pro pomocné kontakty		2x (20 ... 14)
• pro pomocné kontakty s jemnými drátky s koncovým zpracováním žil		2x (20 ... 16)
<b>Podmínky okolního prostředí</b>		
výška místa montáže při výšce nad hladinou moře	m	5 000
kategorie prostředí		
• během přepravy podle IEC 60721		2K2, 2C1, 2S1, 2M2 (max. spád 0,3 m)
• během skladování podle IEC 60721		1K6 (orošení jen příležitostně), 1C2 (bez solné mlhy), 1S2 (do zařízení se nesmí dostat písek), 1M4

• během provozu podle IEC 60721		3K6 (netvoří se led, bez orosení), 3C3 (bez solné mlhy), 3S2 (do zařízení se nesmí dostat písek), 3M6
<b>okolní teplota</b>		
• během provozu	°C	-25 ... +60
• během skladování	°C	-40 ... +80
<b>teplota snížení výkonu</b>	°C	40
<b>stupeň krytí IP na přední straně podle IEC 60529</b>		IP20
<b>ochrana před nebezpečným dotykem na přední straně podle IEC 60529</b>		s ochranou před nebezpečným dotykem prstem při svislém kontaktu zepředu

#### Schválení Osvědčení

General Product Approval



[Confirmation](#)



General Product Approval	EMV	Test Certificates	other
--------------------------	-----	-------------------	-------



[Type Test Certificates/Test Report](#)

[Miscellaneous](#)

[Confirmation](#)

#### Jmenovité údaje UL/CSA

<b>odevzaný mechanický výkon [hp] pro 3fázový asynchronní motor</b>		
• při 220/230 V		
— při standardním zapojení při 50 °C jmenovitá hodnota	hp	3
• při 460/480 V		
— při standardním zapojení při 50 °C jmenovitá hodnota	hp	10
<b>zatížitelnost pomocných kontaktů podle UL</b>		B300 / R300

#### Další informace

Simulations Tool für Sanftstarter (STS)

<https://support.industry.siemens.com/cs/ww/en/view/101494917>

Informace o balení

[Informace o balení](#)

Informace- a Stáhnout Center

<https://www.siemens.com/ic10>

Industry Mall (online objednávkový systém)

<https://mall.industry.siemens.com/mall/cs/cs/Catalog/product?mlfb=3RW3018-1BB04>

CAX Online generátor

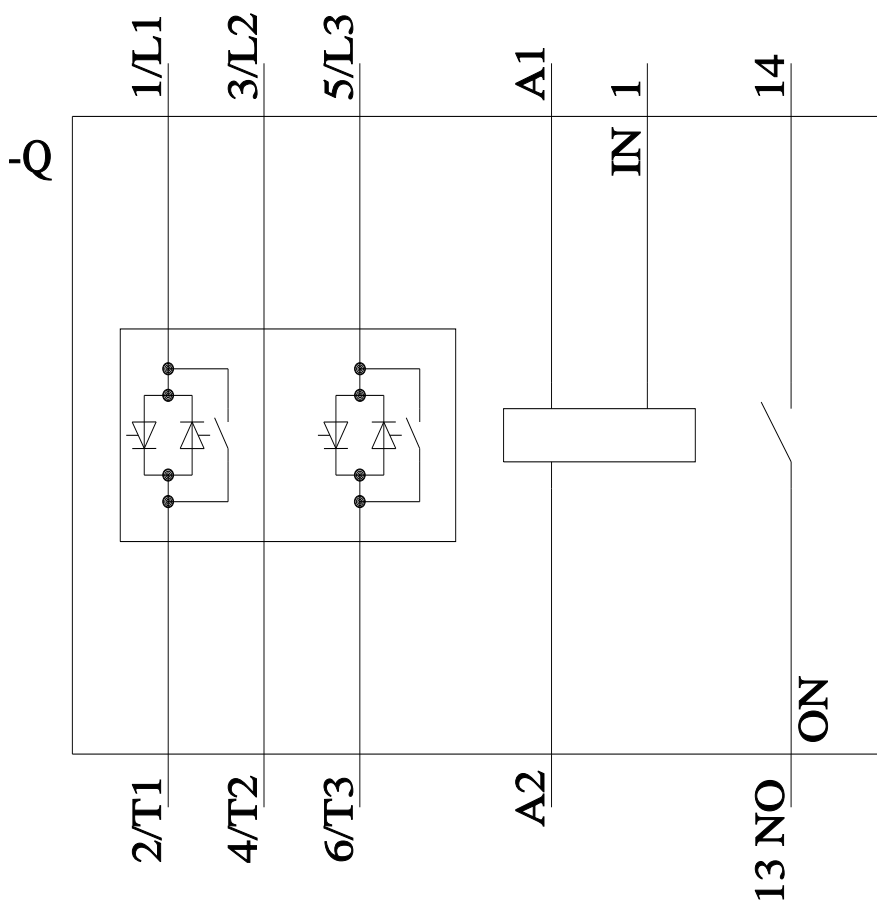
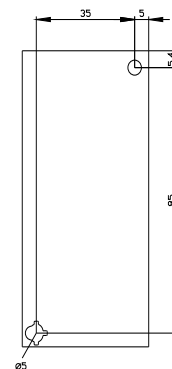
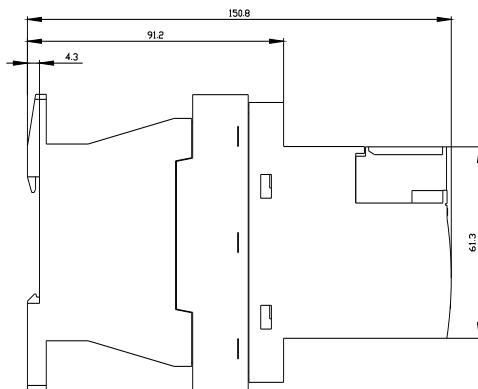
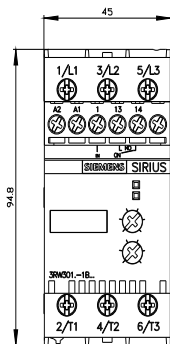
<http://support.automation.siemens.com/WWW/CAXorder/default.aspx?lang=en&mlfb=3RW3018-1BB04>

Služba&Podpora (Manuály, Návod k obsluze, Certifikáty, Vlastnosti, FAQs, ...)

<https://support.industry.siemens.com/cs/ww/en-CS/ps/3RW3018-1BB04>

Databáze obrázků (Fotografie produktu, 2D Výkresy rozměr, 3D Modely, Schéma zapojení vnitřních obvodů, EPLAN Makra, ...)

[http://www.automation.siemens.com/bilddb/cax\\_de.aspx?mlfb=3RW3018-1BB04&lang=en](http://www.automation.siemens.com/bilddb/cax_de.aspx?mlfb=3RW3018-1BB04&lang=en)



Poslední změna:

24.08.2023