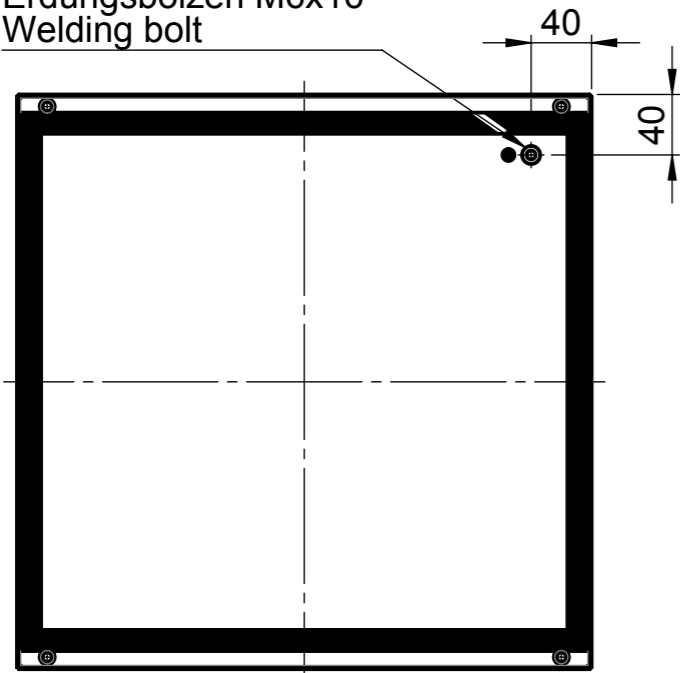


Für diese techn. Unterlage behalten wir uns alle Rechte vor. Ohne unsere vorherige Zustimmung darf sie weder vervielfältigt, noch Dritten zugänglich gemacht werden und sie darf durch den Empfänger oder Dritte auch nicht in anderer Weise missbräuchlich verwendet werden.

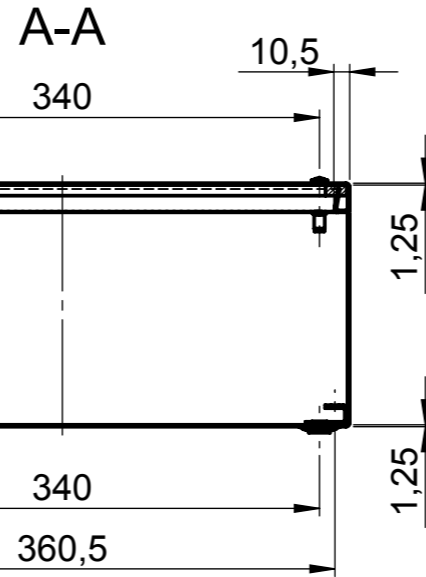
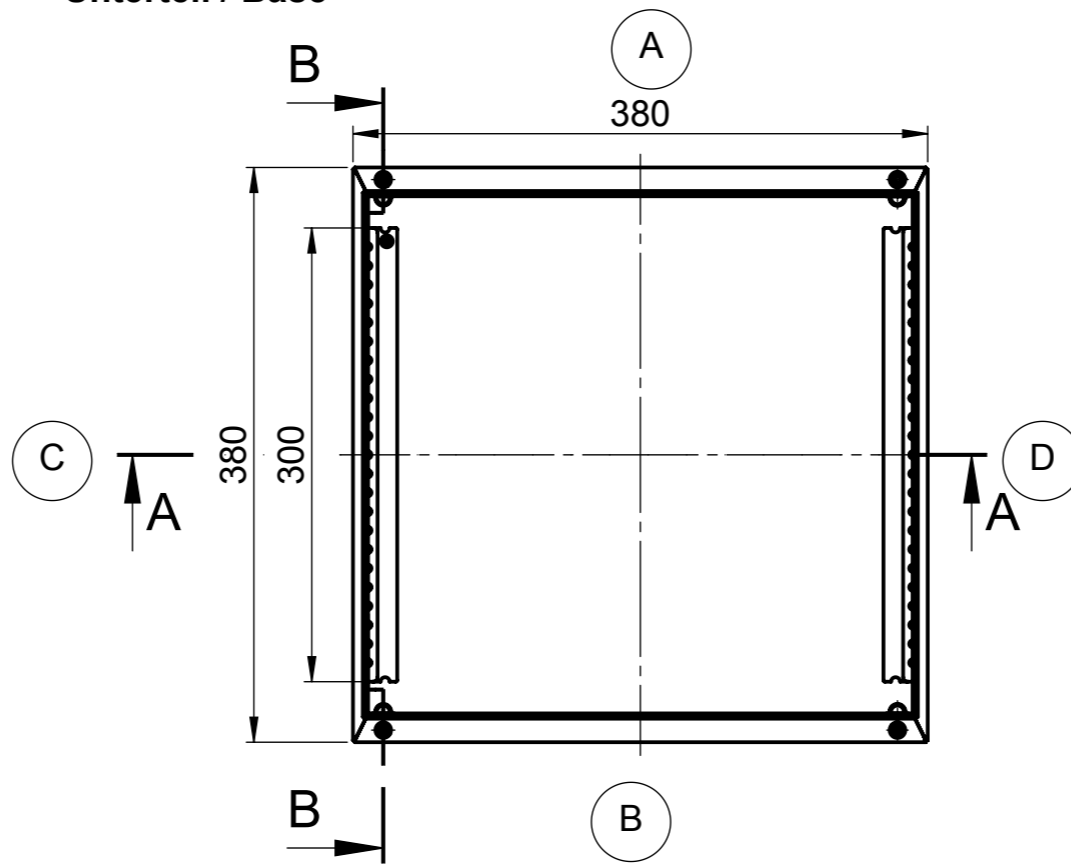
All rights reserved. No copies unless written permission from ROSE. Drawing may not be passed to third parties or misused in any way.

**Deckel / Lid**

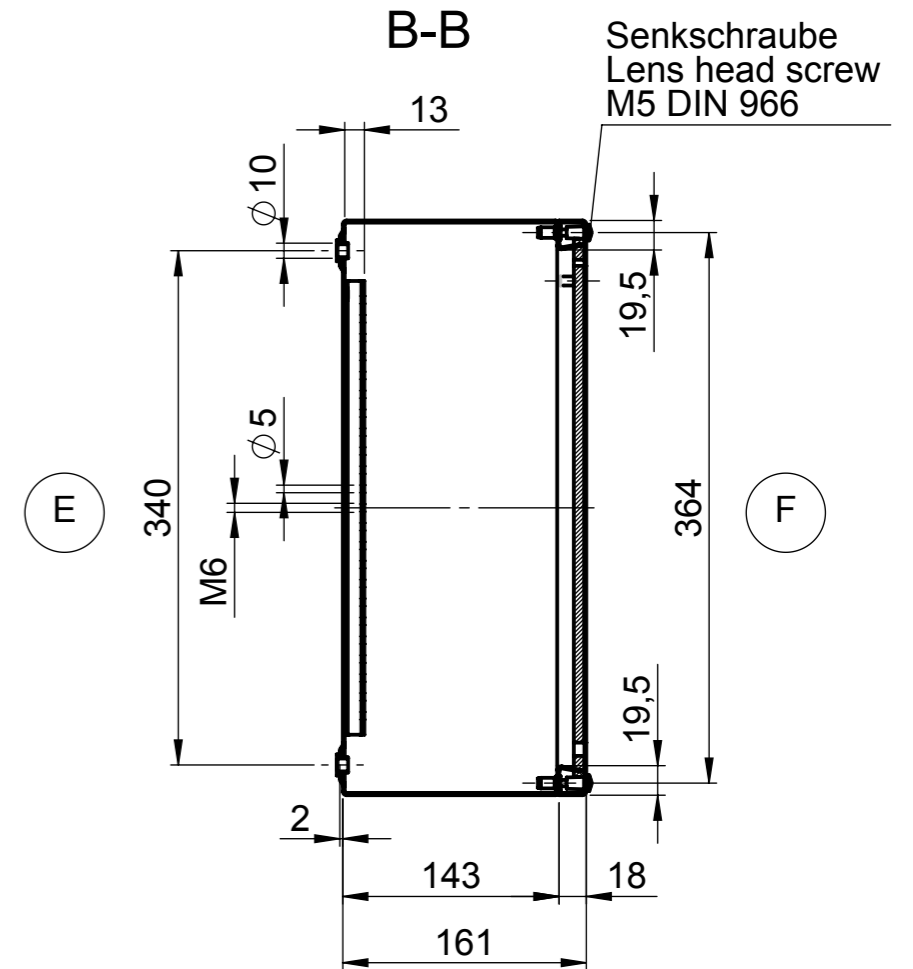
Erdungsbolzen M6x16  
Welding bolt



**Unterteil / Base**



**B-B**



Senkschraube  
Lens head screw  
M5 DIN 966

Index		Änderung/Modification	Änd.Nr. Mod.Nr.	Datum/Date/Name	Projekt-Nr./project-no.
					Farbe/color
					Gewicht/weight 6.18kg
					Werkstoff/Material
					Oberfläche/Surface
					Freimaßtoleranz open tolerances
					Werkstückkanten/Edges
					Ersatz für Replacement for
					Bemerkung/Note
					Zeichnung-Nr./Drawing-No.:
					<b>KAT37.383816</b>
Maßstab Scale <b>1:5</b>		Benennung/Description <b>Edelstahl Gehäuse</b> <b>Stainless Steel enclosure</b>			
DIN A3					