



SETRON, pojistkový odpojovač zátěže 3NP1, 3-pólový, NH1, 250 A, pro instalaci na montážním panelu, ploché svorky, monitorování pojistek: elektronická jednotka EFM10, rovina krytu 70mm

Verze	
označení produktu	pojistkový odpojovač 3NP1
provedení monitorování pojistek	elektronické EFM10
provedení odpínače tvar lišty	Ne
provedení spínacího pohonu pohon motoru	Ne
Obecné technické údaje	
počet pólů	3
konstrukční typ přístroje	pro uspořádání a zabudování na montážní panel
konstrukční velikost dělicí spojky	1 a 0
konstrukční velikost pojistkové vložky	NH0, NH1
propustný proud při zavřeném spínači maximální	32 kA
mechanická životnost (počet spínacích cyklů) typická hodnota	1 600
hodnota I _{2t} při sepnutém spínači maximální	780 kA ² .s
faktor výkonu	
• u AC-22 B	0,65
• u AC-23 B	0,45
• při kapacitní zátěži	-0,25
pojistkový systém	pojistka NH
stupeň znečištění	2
Napětí	
izolační napětí	
• jmenovitá hodnota	690 V
• při stupni znečištění 3 při AC jmenovitá hodnota	690 V
• při stupni znečištění 2 u AC jmenovitá hodnota	1 000 V
faktor výkonu u AC-21 B	0,95
rázová pevnost jmenovitá hodnota	8 kV
provozní proud	
• při 35 °C jmenovitá hodnota	250 A
• při 40 °C jmenovitá hodnota	245 A
• při 45 °C jmenovitá hodnota	240 A
• při 50 °C jmenovitá hodnota	233 A
• při 55 °C jmenovitá hodnota	233 A
• u AC-21 B při 240 V jmenovitá hodnota	250 A
• u AC-21 B při 400 V jmenovitá hodnota	250 A
• u AC-21 B při 500 V jmenovitá hodnota	250 A
• u AC-21 B při 690 V jmenovitá hodnota	250 A
• u AC-22 B při 240 V jmenovitá hodnota	250 A
• u AC-22 B při 400 V jmenovitá hodnota	250 A
• u AC-22 B při 500 V jmenovitá hodnota	250 A
• u AC-22 B při 690 V jmenovitá hodnota	250 A

<ul style="list-style-type: none"> • u AC-23 B při 690 V jmenovitá hodnota 	100 A
<ul style="list-style-type: none"> • u AC-23 B při 500 V jmenovitá hodnota 	200 A
<ul style="list-style-type: none"> • u AC-23 B při 400 V jmenovitá hodnota 	250 A
<ul style="list-style-type: none"> • u AC-23 B při 240 V jmenovitá hodnota 	250 A
propustný proud při plynulém zapínání maximální	25 kA
provozní napětí	
<ul style="list-style-type: none"> • u AC jmenovitá hodnota minimální 	230 V
<ul style="list-style-type: none"> • u AC jmenovitá hodnota maximální 	690 V
Třída ochrany	
stupeň krytí IP	
<ul style="list-style-type: none"> • při zavřeném spínači s clonou nebo ochranným krytem kabelového oka 	IP40
<ul style="list-style-type: none"> • při zavřeném spínači bez clony nebo ochranného krytu kabelového oka 	IP30
<ul style="list-style-type: none"> • otevřené 	IP20
Rozptýlení	
ztrátový výkon [W]	
<ul style="list-style-type: none"> • u konvenčního termického jmenovitého proudu bez pojistky na jeden pól 	8 W
<ul style="list-style-type: none"> • u konvenčního termického jmenovitého proudu bez pojistky na jedno zařízení 	24 W
<ul style="list-style-type: none"> • při jmenovité hodnotě proudu u AC za teplého provozního stavu na každý pól 	31 W
<ul style="list-style-type: none"> • pojistky na jednu pojistku maximální 	23 W
Hlavní obvod	
provozní proud	
<ul style="list-style-type: none"> • jmenovitá hodnota 	250 A
<ul style="list-style-type: none"> • při kapacitním zatížení při 400 V jmenovitá hodnota 	72 A
<ul style="list-style-type: none"> • při kapacitním zatížení při 500 V jmenovitá hodnota 	55 A
Pomocný obvod	
počet přepínacích kontaktů pro pomocné kontakty	0
počet rozpínacích kontaktů pro pomocné kontakty	0
počet zapínacích kontaktů pro pomocné kontakty	0
Vhodnost	
<ul style="list-style-type: none"> • způsobilost k použití páčkový výkonový spínač 	Ne
<ul style="list-style-type: none"> • způsobilost k použití zátěžový odpojovač 	Ano
<ul style="list-style-type: none"> • vhodné k použití spínač nouzového vypnutí 	Ne
<ul style="list-style-type: none"> • vhodné k použití bezpečnostní spínač 	Ano
<ul style="list-style-type: none"> • způsobilost k použití spínač údržby/opravy 	Ano
Podrobnosti o produktu	
součást produktu	
<ul style="list-style-type: none"> • podpěťová spoušť 	Ne
<ul style="list-style-type: none"> • podpěťová spoušť s předbíhajícím kontaktem 	Ne
vlastnost produktu plombovatelný	Ano
rozšíření produktu pomocný spínač	Ano
rozšíření produktu volitelná výbava	
<ul style="list-style-type: none"> • možnost uzamknutí 	Ano
<ul style="list-style-type: none"> • monitorování výpadku fází 	Ano
<ul style="list-style-type: none"> • napěťová spoušť 	Ne
<ul style="list-style-type: none"> • monitorování přepětové ochrany 	Ano
Funkce produktu	
funkce produktu monitorování přepětové ochrany	Ne
Připojení	
uspořádání elektrického připojení pro hlavní proudový okruh	ostatní
připojitelný průřez vodiče pro hlavní kontakty	
<ul style="list-style-type: none"> • jednokabelový nebo vícekabelový minimální 	16 mm ²
<ul style="list-style-type: none"> • jednokabelový nebo vícekabelový maximální 	150 mm ²
<ul style="list-style-type: none"> • vícekabelový minimální 	16 mm ²
<ul style="list-style-type: none"> • vícekabelový maximální 	150 mm ²
utahovací moment	
<ul style="list-style-type: none"> • u šroubových svorek minimální 	10 N·m

• u šroubové svorky maximální	12 N·m
typ připojitelných průřezů vodičů lamelovaných vodičů maximální	25 x 18 mm
způsob techniky zapojení	plochý přívod

Mechanická konstrukce

výška	306 mm
šířka	183,7 mm
hloubka	146,5 mm
způsob upevnění	montážní panel
způsob upevnění	
• upevnění do dna	Ano
• montáž na přípojnicí	Ne
Montážní poloha	horizontální/vertikální
hmotnost netto	2,33 kg

Podmínky prostředí

okolní teplota během provozu	
• minimální	-25 °C
• maximální	55 °C
okolní teplota během skladování	
• minimální	-50 °C
• maximální	80 °C

Certifikáty

referenční značka podle IEC 81346-2:2009	Q
--	---

Aprobace Certifikáty

General Product Approval



[Confirmation](#)



EG-Konf.



UR



VDE

General Product Approval

Test Certificates

Marine / Shipping

other

[Miscellaneous](#)



[Type Test Certificates/Test Report](#)



DNV



LRS

[Confirmation](#)

other

Environment

[Miscellaneous](#)

[Environmental Confirmations](#)

Další informace

Siemens has decided to exit the Russian market (see here).

<https://press.siemens.com/global/en/pressrelease/siemens-wind-down-russian-business>

Siemens is working on the renewal of the current EAC certificates.

Please contact your local Siemens office on the status of validity of the EAC certification if you intend to import or offer to supply these products to an EAC relevant market (other than the sanctioned EAEU member states Russia or Belarus).

Informace o balení

[Informace o balení](#)

Information- and Downloadcenter (Catalogs, Brochures,...)

<http://www.siemens.com/lowvoltage/catalogs>

Industry Mall (Online ordering system)

<https://mall.industry.siemens.com/mall/en/en/Catalog/product?mlfb=3NP1143-1DA12>

Service&Support (Manuals, Certificates, Characteristics, FAQs,...)

<https://support.industry.siemens.com/cs/ww/cz/ps/3NP1143-1DA12>

Image database (product images, 2D dimension drawings, 3D models, device circuit diagrams, ...)

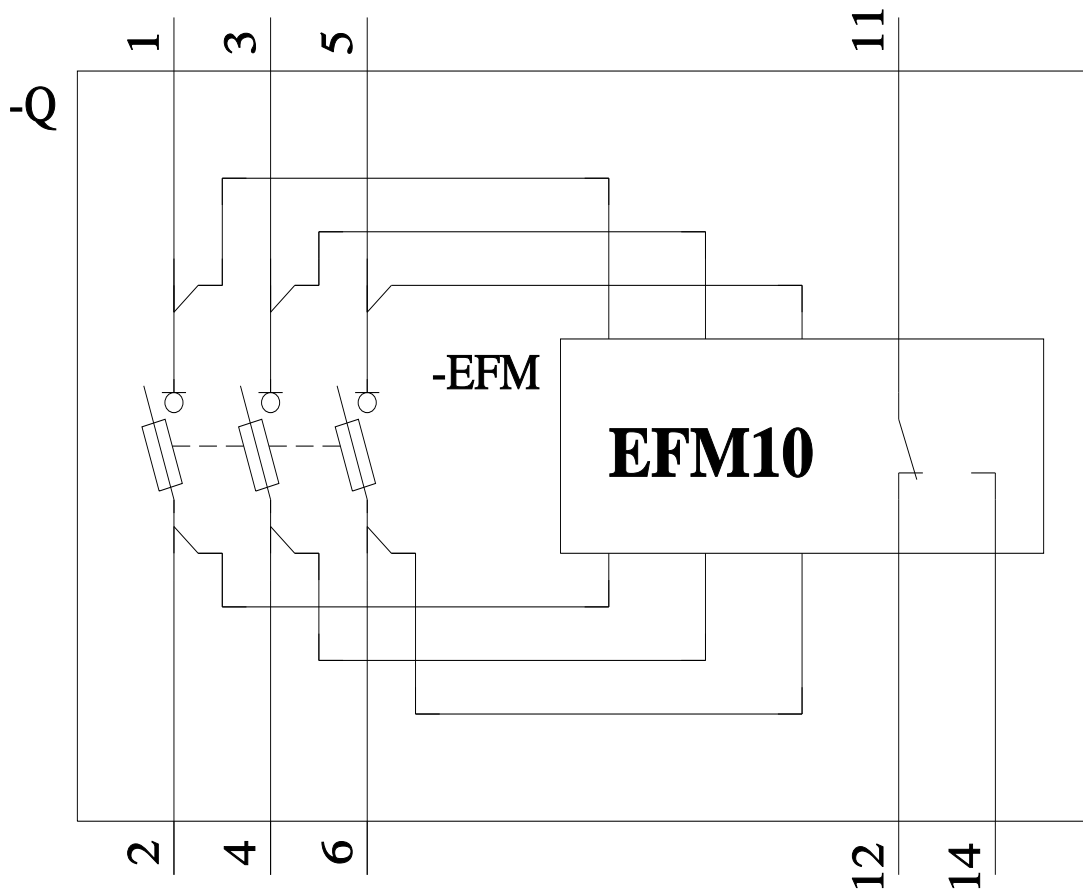
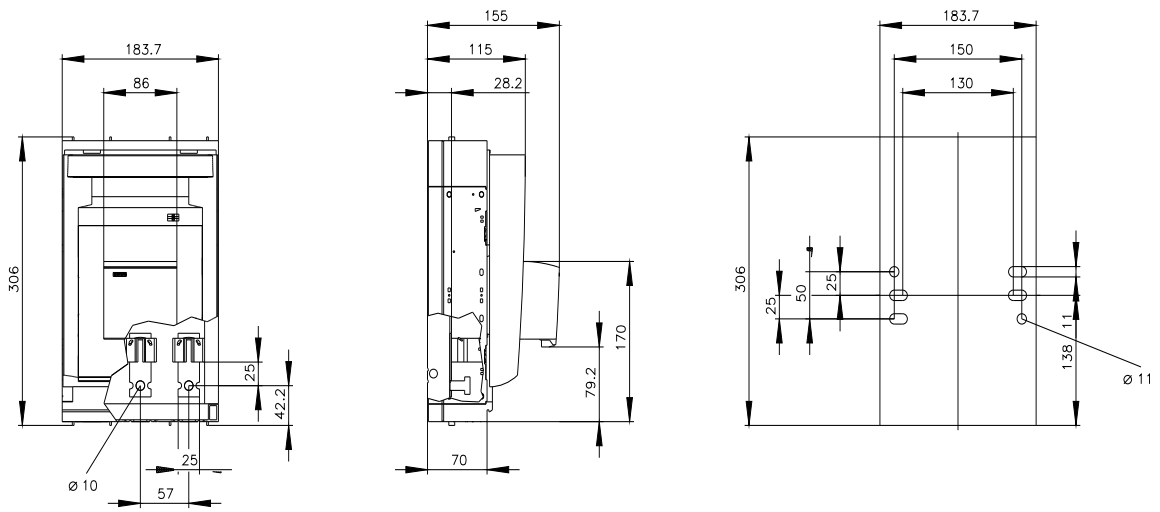
http://www.automation.siemens.com/bilddb/cax_en.aspx?mlfb=3NP1143-1DA12

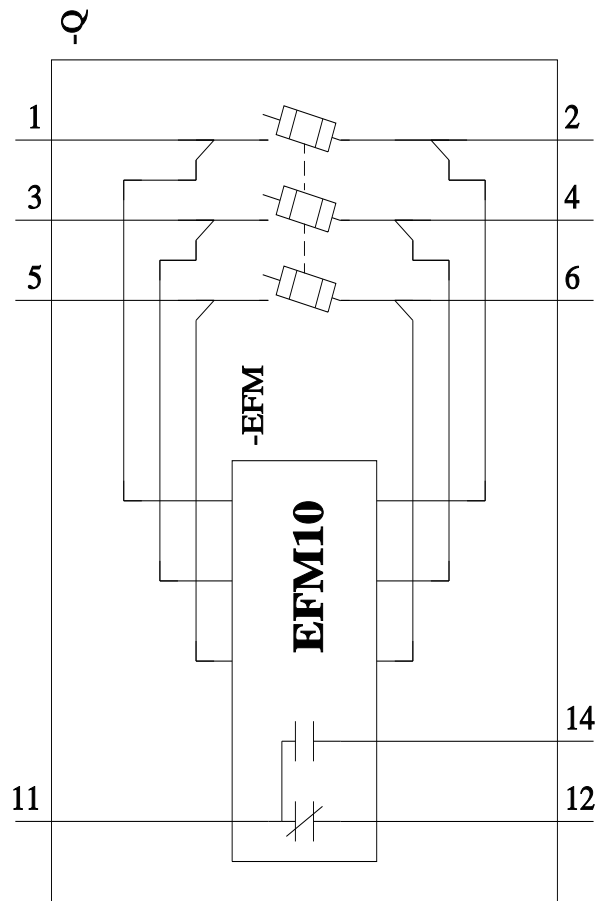
CAX-Online-Generator

<http://www.siemens.com/cax>

Tender specifications

<http://www.siemens.com/specifications>





Poslední změna:

15.08.2023 

