



ochranný límec pro hříbové tlačítko nouzového zastavení, 40 mm, pro 5 visacích zámků, žlutý; kov

Název značky produktu	SIRIUS ACT
označení produktu	ochranný kroužek
provedení produktu	pro hříbové tlačítko nouzového zastavení, 40 mm, pro 5 visacích zámků
označení typu produktu	3SU1
<b>Obecné technické údaje</b>	
Druh krytí IP	IP66, IP67, IP69(IP69K)
stupeň krytí NEMA	1, 2, 3, 3R, 4, 4X, 12
Směrnice RoHS (datum)	10/01/2014
<b>Podmínky okolního prostředí</b>	
okolní teplota	-40 ... +80 °C
• během skladování	
<b>Instalace/ Připevnění/ Rozměry</b>	
hloubka	46 mm
<b>Příslušenství</b>	
materiál příslušenství	kov
barva příslušenství	žlutá
<b>Aprobace Certifikáty</b>	
General Product Approval	Declaration of Conformity



[Confirmation](#)



EG-Konf.

Test Certificates

Marine / Shipping

other

[Type Test Certificates/Test Report](#)



ABS



LRS



PRS



RINA

[Confirmation](#)

Environment

[Environmental Confirmations](#)

Další informace

Siemens has decided to exit the Russian market (see here).

<https://press.siemens.com/global/en/pressrelease/siemens-wind-down-russian-business>

Siemens is working on the renewal of the current EAC certificates.

Please contact your local Siemens office on the status of validity of the EAC certification if you intend to import or offer to supply these products to an EAC relevant market (other than the sanctioned EAEU member states Russia or Belarus).

Informace o balení

[Informace o balení](#)

Informace- a Stáhnout Center

<https://www.siemens.com/ic10>

Industry Mall (online objednávkový systém)

<https://mall.industry.siemens.com/mall/cs/cs/Catalog/product?mlfb=3SU1950-0DX30-0AA0>

CAX Online generátor

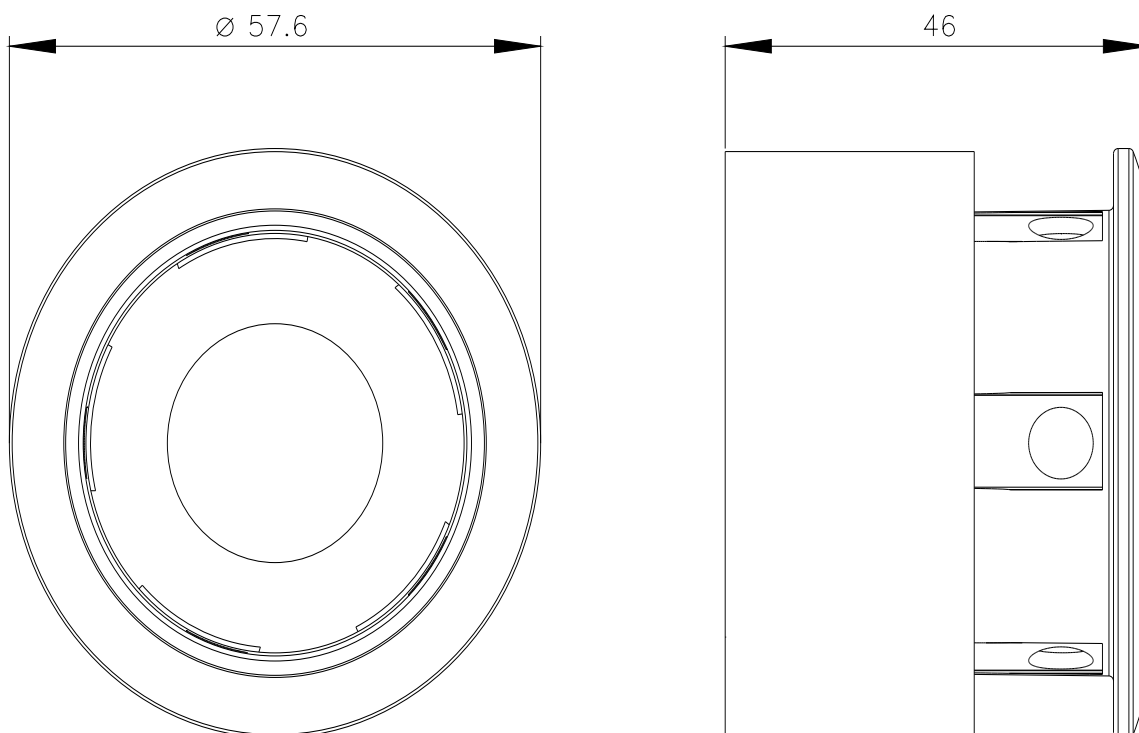
<http://support.automation.siemens.com/WW/CAXorder/default.aspx?lang=en&mlfb=3SU1950-0DX30-0AA0>

Služba&Podpora (Manuály, Návod k obsluze, Certifikáty, Vlastnosti, FAQs, ...)

<https://support.industry.siemens.com/cs/ww/en-CS/ps/3SU1950-0DX30-0AA0>

Databáze obrázků (Fotografie produktu, 2D Výkresy rozměr, 3D Modely, Schéma zapojení vnitřních obvodů, EPLAN Makra, ...)

[http://www.automation.siemens.com/bilddb/cax\\_de.aspx?mlfb=3SU1950-0DX30-0AA0&lang=en](http://www.automation.siemens.com/bilddb/cax_de.aspx?mlfb=3SU1950-0DX30-0AA0&lang=en)



Poslední změna:

18.01.2023