



SETRON, zátěžový odpojovač 3LD5 UL, hlavní vypínač, 4-pólový, homologováno podle UL489, UL60947-4-1 a IEC60947-3, UL: 100A, SCCR 65kA při 480V~, provozní výkon při 480V~ 3 fázový: 60hp, IEC: 100A, provozní výkon u AC-23A při 400V: 45kW, upevnění do čelního panelu: otočný ovládací prvek, černý, upevnění ovládacího prvku 4 dírami, včetně krytů svorek na straně napájení

Verze	
Název značky produktu	SETRON
označení produktu	zátěžový odpojovač
provedení produktu	páčkový výkonový spínač
provedení ukazatele pro ukazatel spínací polohy ruční provoz	1 ON - 0 OFF
konstrukční typ spínače	upevněno do čelního panelu
provedení ovládacího prvku	otočná páčka
barva ovládacího prvku	černá
provedení rukojeti	pohon otočné páčky, černá
provedení spínacího pohonu pohon motoru	Ne
Obecné technické údaje	
počet pólů	4
konstrukční velikost zátěžového odpojovače	3
mechanická životnost (počet spínacích cyklů) typická hodnota	100 000
elektrická životnost (počet sepnutí)	
• u AC-23 A při 690 V	6 000
hustota spínání maximální	50 1/h
stupeň znečištění	3
Napětí	
izolační napětí jmenovitá hodnota	690 V
rázová pevnost jmenovitá hodnota	6 kV
Třída ochrany	
Druh krytí IP	IP65
stupeň krytí NEMA	1, 3R, 4X, 12
stupeň krytí IP čelní	IP65
Rozptýlení	
ztrátový výkon [W] při jmenovité hodnotě proudu u AC za teplého provozního stavu na každý pól	36 W
Hlavní obvod	
provozní proud	
• u AC-21 při 690 V jmenovitá hodnota	100 A
• u AC-21 A při 240 V jmenovitá hodnota	100 A
• u AC-21 A při 400 V jmenovitá hodnota	100 A
• u AC-21 A při 440 V jmenovitá hodnota	100 A
• u AC-23 A při 400 V jmenovitá hodnota	100 A
provozní výkon	
• u AC-23 A při 240 V jmenovitá hodnota	30 kW
• u AC-23 A při 440 V jmenovitá hodnota	45 kW
• u AC-23 A při 690 V jmenovitá hodnota	37 kW
• u AC-3 při 240 V jmenovitá hodnota	30 kW

<ul style="list-style-type: none"> • u AC-3 při 400 V jmenovitá hodnota • u AC-3 při 690 V jmenovitá hodnota 	45 kW 30 kW
Pomocný obvod	
počet přepínacích kontaktů pro pomocné kontakty	0
počet rozpínacích kontaktů pro pomocné kontakty	0
počet zapínacích kontaktů pro pomocné kontakty	0
provozní napětí pomocných kontaktů u AC maximální	500 V
trvalý proud pomocného kontaktu jmenovitá hodnota	10 A
izolační napětí pomocného spínače jmenovitá hodnota	500 V
Vhodnost	
<ul style="list-style-type: none"> • způsobilost k použití páčkový výkonový spínač • způsobilost k použití zátěžový odpojovač • vhodné k použití spínač nouzového vypnutí • vhodné k použití bezpečnostní spínač • způsobilost k použití spínač údržby/opravy 	Ano Ano Ne Ano Ano
Podrobnosti o produktu	
vlastnost produktu lze zablokovat v poloze VYP	Ano
příslušenství	
rozšíření produktu volitelná výbava	
<ul style="list-style-type: none"> • pohon motoru • napěťová spoušť 	Ne Ne
počet připojitelných rozpínacích kontaktů pro pomocné kontakty lze namontovat maximální	2
počet připojitelných spínacích kontaktů pro pomocné kontakty lze namontovat maximální	2
počet připojitelných přepínacích kontaktů pro pomocné kontakty lze namontovat maximální	0
počet visacích zámků maximální	3
tloušťka třmenu visacích zámků	5 ... 7,5 mm
Zkrat	
podmíněný zkratový proud při jištění sítě	
<ul style="list-style-type: none"> • při 440 V pojistkou gG jmenovitá hodnota • při 690 V pojistkou gG jmenovitá hodnota 	50 kA 50 kA
propustný proud při zavřeném spínači	
<ul style="list-style-type: none"> • při 240 V u kombinace spínač + pojistka gG maximální • při 440 V u kombinace spínač + pojistka gG maximální • při 690 V u kombinace spínač + pojistka gG maximální přípustný 	16 kA 16 kA 15 kA
<ul style="list-style-type: none"> • hodnota prostupu I_{2t} při zavřeném spínači při 240 V u kombinace spínač + pojistka gG maximální • hodnota prostupu I_{2t} při zavřeném spínači při 440 V u kombinace spínač + pojistka gG maximální • hodnota I_{2t} při zavřeném spínači při 690 V u kombinace spínač + pojistka gG maximální 	223 kA ₂ .s 223 kA ₂ .s 223 kA ₂ .s
provedení pojistkové vložky	
<ul style="list-style-type: none"> • pro ochranu hlavního proudového okruhu proti zkratu nezbytná výbava • pro ochranu pomocného spínače proti zkratu nezbytná výbava 	pojistka gG: 125 A pojistka gL/gG: 10 A
provozní proud předřazené pojistky jmenovitá hodnota	125 A
podle UL	
provozní proud u AC podle UL 489/UL 60947-4-1 jmenovitá hodnota	100 A
provozní proud u AC podle UL 508/UL 60947-4-1 jmenovitá hodnota	100 A
provozní napětí u AC při 50/60 Hz podle UL 489 jmenovitá hodnota	480 V
provozní napětí u AC při 50/60 Hz podle UL 508/UL 60947-4-1 jmenovitá hodnota	480 V
činný výkon [hp] u AC při 480 V podle UL 508/UL 60947-4-1 jmenovitá hodnota	60
krátkodobá zkratová odolnost (SCCR) při 480 V podle UL 508/UL 60947-4-1 a UL 489	65 kA

trvalý proud předřazené pojistky podle UL jmenovitá hodnota	100 A
typ pojistky podle UL	třída J
Připojení	
číslo AWG	
<ul style="list-style-type: none"> • jako kódovaný připojitelný průřez vodiče jednokabelový minimální 	3
<ul style="list-style-type: none"> • coby kódovaný připojitelný průřez vodiče jednodrátový maximální 	4/0
číslo AWG coby kódovaný připojitelný průřez vodiče jednodrátový podle UL 489	
<ul style="list-style-type: none"> • minimální 	3
<ul style="list-style-type: none"> • maximální 	4/0
číslo AWG coby kódovaný připojitelný průřez vodiče jednodrátový podle CSA C22.2 No.5-16	
<ul style="list-style-type: none"> • minimální 	3
<ul style="list-style-type: none"> • maximální 	2/0
typ připojitelných průřezů vodičů pro měděný vodič	
<ul style="list-style-type: none"> • jednodrátový 	1x (16...185 mm ²)
<ul style="list-style-type: none"> • s jemnými drátky s koncovým zpracováním žil 	1x (16...150 mm ²)
<ul style="list-style-type: none"> • vícedrátový 	1x (16...185 mm ²)
typ připojitelných průřezů vodičů pro pomocné kontakty	
<ul style="list-style-type: none"> • jednokabelové 	boční pomocný spínač 2x (0,75 ... 2,5 mm ²), 1x 4 mm ² ; přední pomocný spínač 1x (0,75 ... 2,5 mm ²)
<ul style="list-style-type: none"> • s jemnými drátky s koncovým zpracováním žil 	boční pomocný spínač 2x (0,75 ... 1,5 mm ²), 1x 2,5 mm ² ; přední pomocný spínač 1x 2,5 mm ²
<ul style="list-style-type: none"> • vícedrátové 	boční pomocný spínač 2x (0,75 ... 2,5 mm ²), 1x 4 mm ² ; přední pomocný spínač 1x (0,75 ... 2,5 mm ²)
provedení elektrického připojení	
<ul style="list-style-type: none"> • pro hlavní proudový okruh 	rámové svorky
<ul style="list-style-type: none"> • pro pomocné kontakty 	připojovací svorky
Mechanická konstrukce	
výška	178 mm
šířka	151 mm
hloubka	93 mm
konstrukční typ přístroje	montáž napevno
způsob upevnění	vestavný přístroj v nevysuvném provedení
způsob upevnění	
<ul style="list-style-type: none"> • čelní montáž se čtyřtvorovým upevněním 	Ano
<ul style="list-style-type: none"> • čelní montáž s centrálním upevněním 	Ne
<ul style="list-style-type: none"> • montáž na přípojnici 	Ne
hmotnost netto	2 150 g
Podmínky prostředí	
okolní teplota během provozu	
<ul style="list-style-type: none"> • minimální 	-25 °C
<ul style="list-style-type: none"> • maximální 	55 °C
okolní teplota během skladování	
<ul style="list-style-type: none"> • minimální 	-25 °C
<ul style="list-style-type: none"> • maximální 	55 °C

Aprobace Certifikáty	
General Product Approval	Declaration of Conformity



[Confirmation](#)



other

[Miscellaneous](#)

[Confirmation](#)

Další informace

Siemens has decided to exit the Russian market (see here).

<https://press.siemens.com/global/en/pressrelease/siemens-wind-down-russian-business>

Siemens is working on the renewal of the current EAC certificates.

Please contact your local Siemens office on the status of validity of the EAC certification if you intend to import or offer to supply these products to an EAC relevant market (other than the sanctioned EAEU member states Russia or Belarus).

Informace o balení

[Informace o balení](#)

Information- and Downloadcenter (Catalogs, Brochures,...)

<http://www.siemens.com/lowvoltage/catalogs>

Industry Mall (Online ordering system)

<https://mall.industry.siemens.com/mall/en/en/Catalog/product?mlfb=3LD5420-0TL11>

Service&Support (Manuals, Certificates, Characteristics, FAQs,...)

<https://support.industry.siemens.com/cs/ww/cz/ps/3LD5420-0TL11>

Image database (product images, 2D dimension drawings, 3D models, device circuit diagrams, ...)

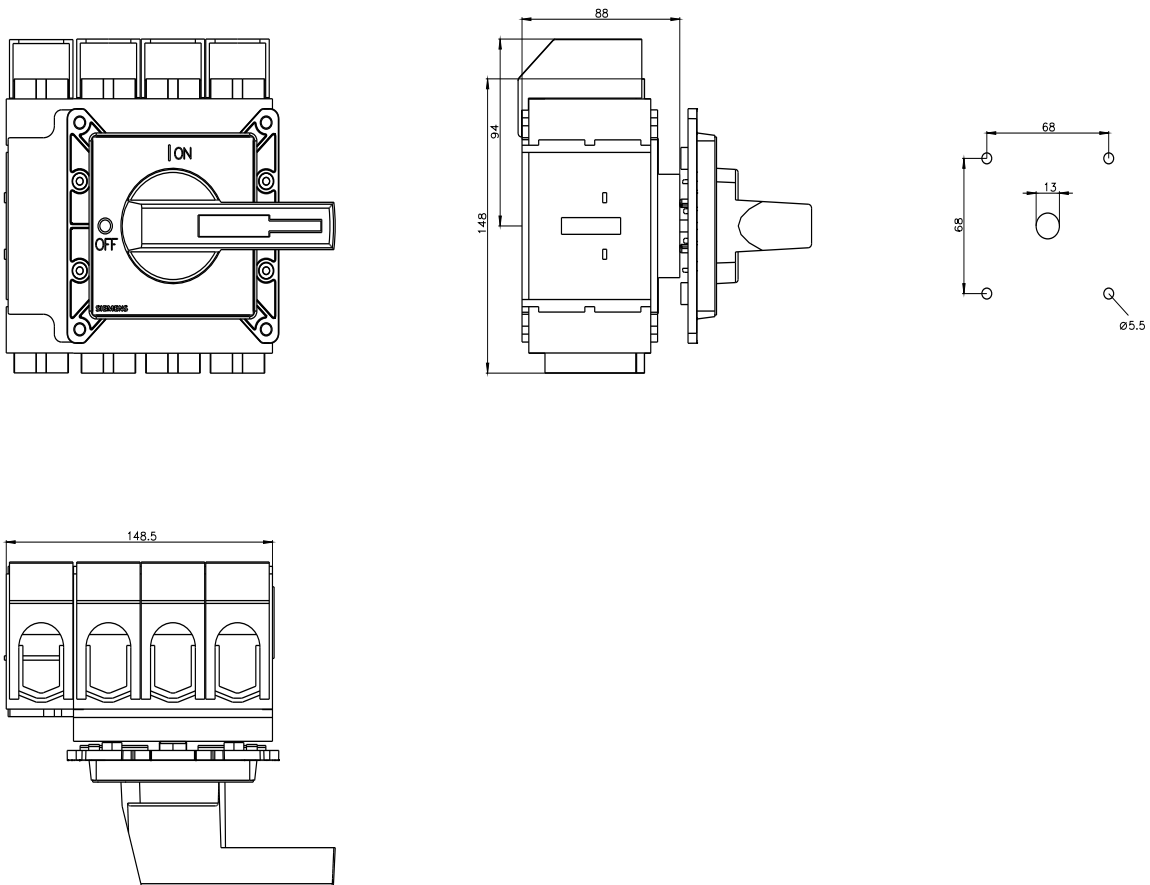
http://www.automation.siemens.com/bilddb/cax_en.aspx?mlfb=3LD5420-0TL11

CAX-Online-Generator

<http://www.siemens.com/cax>

Tender specifications

<http://www.siemens.com/specifications>



Poslední změna:

20.06.2023

