



Figure similar

softstartér SIRIUS 200 - 480 V 315 A, AC 110 - 250 V šroubové svorky analogový výstup

<b>Název značky produktu</b>	SIRIUS
<b>kategorie produktu</b>	hybridní spínací zařízení
<b>označení produktu</b>	softstartér
<b>označení typu produktu</b>	3RW50
<ul style="list-style-type: none"> <li>výrobní číslo výrobku modulu HMI Standard použitelné</li> <li>typové číslo výrobce HMI modulu High Feature lze použít</li> <li>výrobní číslo výrobku komunikačního modulu PROFINET Standard použitelné</li> <li>výrobní číslo výrobku komunikačního modulu PROFIBUS použitelné</li> <li>výrobní číslo výrobku komunikačního modulu Modbus TCP použitelné</li> <li>výrobní číslo výrobku komunikačního modulu Modbus RTU použitelné</li> <li>výrobní číslo výrobku komunikačního modulu EtherNet/IP</li> <li>výrobní číslo výrobku výkonového jističe použitelné při 400 V</li> <li>výrobní číslo výrobku výkonového jističe použitelné při 500 V</li> <li>výrobní číslo výrobku pojistky gG použitelné do 690 V</li> <li>výrobní číslo výrobku pojistky gR pro ochranu polovodičů použitelné do 690 V</li> <li>výrobní číslo výrobku pojistky aR pro ochranu polovodičů použitelné do 690 V</li> <li>výrobní číslo výrobku síťového stykače použitelné do 480 V</li> <li>výrobní číslo výrobku síťového stykače použitelné do 690 V</li> </ul>	<p><a href="#">3RW5980-0HS01</a></p> <p><a href="#">3RW5980-0HF00</a></p> <p><a href="#">3RW5980-0CS00</a></p> <p><a href="#">3RW5980-0CP00</a></p> <p><a href="#">3RW5980-0CT00</a></p> <p><a href="#">3RW5980-0CR00</a></p> <p><a href="#">3RW5980-0CE00</a></p> <p><a href="#">3VA2440-7MN32-0AA0: způsob přiřazování 1. I<sub>q</sub> = 65 kA</a></p> <p><a href="#">3VA2440-7MN32-0AA0: způsob přiřazování 1. I<sub>q</sub> = 65 kA</a></p> <p>2x3NA3365-6; způsob přiřazování 1, I<sub>q</sub> = 65 kA</p> <p><a href="#">3NE1 333-2: způsob přiřazování 2. I<sub>q</sub> = 65 kA</a></p> <p><a href="#">3NE3 335: způsob přiřazování 2. I<sub>q</sub> = 65 kA</a></p> <p><a href="#">3RT1075</a></p> <p><a href="#">3RT1075</a></p>
<b>Obecné technické údaje</b>	
<b>výchozí napětí [%]</b>	30 ... 100 %
<b>koncové napětí [%]</b>	50 %; pevně nastaveno
<b>doba rozběhu rampy softstartéru</b>	0 ... 20 s
<b>doba dojezdu softstartéru</b>	0 ... 20 s
<b>hodnota omezení proudu [%] nastavitelná</b>	130 ... 700 %
<b>doložení způsobilosti</b>	
<ul style="list-style-type: none"> <li>označení CE</li> <li>schválení UL</li> <li>schválení CSA</li> </ul>	<p>Ano</p> <p>Ano</p> <p>Ano</p>
<b>součást produktu</b>	
<ul style="list-style-type: none"> <li>HMI-High Feature</li> <li>je podporováno HMI-Standard</li> </ul>	<p>Ne</p> <p>Ano</p>

• je podporováno HMI-High Feature	Ano
<b>výbava produktu integrovaný systém přemostění kontaktů</b>	Ano
<b>počet řízených fází</b>	2
<b>třída vybavení</b>	třída 10A / 10E (přednastaveno) / 20E; podle IEC 60947-4-2
<b>doba přemostění při výpadku sítě</b>	
• pro hlavní proudový okruh	100 ms
• pro řídicí proudový okruh	100 ms
<b>izolační napětí jmenovitá hodnota</b>	600 V
<b>stupeň znečištění</b>	3, podle IEC 60947-4-2
<b>impulzové napětí jmenovitá hodnota</b>	6 kV
<b>závěrné napětí tyristoru maximální</b>	1 600 V
<b>servisní faktor</b>	1
<b>rázová pevnost jmenovitá hodnota</b>	6 kV
<b>maximální přípustné napětí pro bezpečné oddělení</b>	
• mezi hlavním a pomocným proudovým okruhem	600 V
<b>rázová pevnost</b>	15g / 11 ms, od 12g / 11 ms s potenciálními zdvihači kontaktů
<b>únavová pevnost</b>	15 mm do 6 Hz, 2g do 500 Hz
kategorie použití podle IEC 60947-4-2	AC-53a
<b>referenční značka podle IEC 81346-2:2009</b>	Q
<b>Směrnice RoHS (datum)</b>	09/23/2019
<b>funkce produktu</b>	
• pozvolný rozběh	Ano
• pozvolný doběh	Ano
• Soft Torque	Ano
• nastavitelné omezení proudu	Ano
• doběh čerpadla	Ano
• vlastní ochrana zařízení	Ano
• ochrana motoru proti přetížení	Ano; s elektronickou ochranou motoru proti přetížení
• vyhodnocení termistorové ochrany motoru	Ne
• automatický reset	Ano
• ruční reset	Ano
• vzdálený reset	Ano; vypnutím řídicího napětí
• komunikační funkce	Ano
• údaj naměřené provozní hodnoty	Ano; jen ve spojení se speciálním příslušenstvím
• změnový deník chyb	Ano; jen ve spojení se speciálním příslušenstvím
• parametrizovatelné pomocí softwaru	Ne
• nakonfigurovatelné pomocí softwaru	Ano
• <b>PROFInergy</b>	Ano; ve spojení s komunikačním modulem PROFINET Standard
• rampa napětí	Ano
• regulace točivého momentu	Ne
• analogový výstup	Ano; 4 ... 20 mA (předvolba) / 0 ... 10 V (parametrizovatelné pomocí High Feature HMI)
<b>Výkonová elektronika</b>	
<b>provozní proud</b>	
• při 40 °C jmenovitá hodnota	315 A
• při 50 °C jmenovitá hodnota	279 A
• při 60 °C jmenovitá hodnota	255 A
<b>provozní napětí</b>	
• jmenovitá hodnota	200 ... 480 V
<b>relativní záporná tolerance provozního napětí</b>	-15 %
<b>relativní kladná tolerance provozního napětí</b>	10 %
<b>provozní výkon pro asynchronní motor</b>	
• při 230 V při 40 °C jmenovitá hodnota	90 kW
• při 400 V při 40 °C jmenovitá hodnota	160 kW
<b>provozní frekvence 1 jmenovitá hodnota</b>	50 Hz
<b>provozní frekvence 2 jmenovitá hodnota</b>	60 Hz
<b>relativní záporná tolerance provozního kmitočtu</b>	-10 %
<b>relativní kladná tolerance provozního kmitočtu</b>	10 %
<b>nastavitelný proud motoru</b>	
• při otočném kódovacím spínači na poloze spínače 1	135 A
• při otočném kódovacím spínači na poloze spínače 2	147 A

<ul style="list-style-type: none"> <li>• při otočném kódovacím spínači na poloze spínače 3</li> <li>• při otočném kódovacím spínači na poloze spínače 4</li> <li>• při otočném kódovacím spínači na poloze spínače 5</li> <li>• při otočném kódovacím spínači na poloze spínače 6</li> <li>• při otočném kódovacím spínači na poloze spínače 7</li> <li>• při otočném kódovacím spínači na poloze spínače 8</li> <li>• při otočném kódovacím spínači na poloze spínače 9</li> <li>• při otočném kódovacím spínači na poloze spínače 10</li> <li>• při otočném kódovacím spínači na poloze spínače 11</li> <li>• při otočném kódovacím spínači na poloze spínače 12</li> <li>• při otočném kódovacím spínači na poloze spínače 13</li> <li>• při otočném kódovacím spínači na poloze spínače 14</li> <li>• při otočném kódovacím spínači na poloze spínače 15</li> <li>• při otočném kódovacím spínači na poloze spínače 16</li> <li>• minimální</li> </ul>	159 A 171 A 183 A 195 A 207 A 219 A 231 A 243 A 255 A 267 A 279 A 291 A 303 A 315 A 135 A
<b>minimální zátěž [%]</b>	15 %; vztaženo na nejmenší nastavenou hodnotu I <sub>e</sub>
<b>ztrátový výkon [W] při jmenovité hodnotě proudu u AC</b>	
<ul style="list-style-type: none"> <li>• při 40 °C po rozběhu</li> <li>• při 50 °C po rozběhu</li> <li>• při 60 °C po rozběhu</li> </ul>	36 W 29 W 24 W
<b>ztrátový výkon [W] u AC při omezení proudu 350 %</b>	
<ul style="list-style-type: none"> <li>• při 40 °C během rozběhu</li> <li>• při 50 °C během rozběhu</li> <li>• při 60 °C během rozběhu</li> </ul>	3 368 W 2 805 W 2 455 W
<b>provedení ochrany motoru</b>	elektronické, vybavení při tepelném přetížení motoru
<b>Řídicí obvod Ovládání</b>	
<b>druh napětí řídicího napětí</b>	AC
<b>řídicí napětí u AC</b>	
<ul style="list-style-type: none"> <li>• při 50 Hz</li> <li>• při 60 Hz</li> </ul>	110 ... 250 V 110 ... 250 V
<b>relativní záporná tolerance řídicího napětí u AC při 50 Hz</b>	-15 %
<b>relativní kladná tolerance řídicího napětí u AC při 50 Hz</b>	10 %
<b>relativní záporná tolerance řídicího napětí u AC při 60 Hz</b>	-15 %
<b>relativní kladná tolerance řídicího napětí u AC při 60 Hz</b>	10 %
<b>kmitočet řídicího napětí</b>	50 ... 60 Hz
<b>relativní záporná tolerance frekvence řídicího napětí</b>	-10 %
<b>relativní kladná tolerance frekvence řídicího napětí</b>	10 %
<b>řídicí napájecí proud v režimu standby jmenovitá hodnota</b>	30 mA
<b>přidržený proud v režimu bypass jmenovitá hodnota</b>	105 mA
<b>zapínací proud zavřením obtokových kontaktů maximální</b>	2,2 A
<b>doba špičky zapínacího proudu při zapnutí řídicího napětí maximální</b>	12,2 A
<b>doba trvání špičky zapínacího proudu při zapnutí řídicího napětí</b>	2,2 ms
<b>provedení ochrany proti přepětí</b>	varistor
<b>provedení ochrany proti zkratu pro řídicí proudový obvod</b>	pojistka 4 A gG (I <sub>cu</sub> =1 kA), pojistka 6 A rychlá (I <sub>cu</sub> =1 kA), jistič vedení C1 (I <sub>cu</sub> = 600 A), jistič vedení C6 (I <sub>cu</sub> = 300 A); není součástí dodávky
<b>Vstupy/ Výstupy</b>	
<b>počet digitálních vstupů</b>	1
<b>počet digitálních výstupů</b>	3
<ul style="list-style-type: none"> <li>• neparаметrizovatelné</li> </ul>	2
<b>provedení digitálních výstupů</b>	2 zapínací kontakty (NO) / 1 přepínací kontakt (CO)
<b>počet analogových výstupů</b>	1
<b>spínací schopnost proud reléových výstupů</b>	
<ul style="list-style-type: none"> <li>• u AC-15 při 250 V jmenovitá hodnota</li> <li>• u DC-13 při 24 V jmenovitá hodnota</li> </ul>	3 A 1 A
<b>Instalace/ Připevnění/ Rozměry</b>	
<b>Montážní poloha</b>	u montáže ve svislé rovině lze otáčet o +/-90°, u montáže ve svislé rovině lze sklápět dopředu a dozadu o +/- 22,5°
<b>způsob upevnění</b>	upevnění pomocí šroubů
<b>výška</b>	230 mm
<b>šířka</b>	160 mm

<b>hloubka</b>	282 mm
vzdálenost, která se musí dodržet u sériové montáže	
<ul style="list-style-type: none"> <li>• dopředu</li> <li>• dozadu</li> <li>• nahoru</li> <li>• dolů</li> <li>• do stran</li> </ul>	10 mm 0 mm 100 mm 75 mm 5 mm
<b>hmotnost bez obalu</b>	7,3 kg
<b>Připojení Svorky</b>	
<b>provedení elektrického připojení</b>	
<ul style="list-style-type: none"> <li>• pro hlavní proudový okruh</li> <li>• pro řídicí proudový okruh</li> </ul>	připojení kolejnice Šroubovací přípojka
<b>šířka plochého přívodu maximální</b>	35 mm; s krytem svorek 3RT1966-4EA1 maximálně 45 mm
<b>typ připojitelných průřezů vodičů</b>	
<ul style="list-style-type: none"> <li>• pro hlavní kontakty pro rámovou svorku při použití předního místa sevření jednokabelové</li> <li>• pro hlavní kontakty pro rámovou svorku při použití předního místa sevření s jemnými drátky s koncovým zpracováním žil</li> <li>• pro hlavní kontakty pro rámovou svorku při použití předního místa sevření s jemnými kabely bez koncového zpracování žil</li> <li>• pro hlavní kontakty pro rámovou svorku při použití předního místa sevření vícekabelové</li> <li>• pro hlavní kontakty pro rámovou svorku při použití zadního místa sevření jednokabelové</li> <li>• u kabelů AWG pro hlavní kontakty pro rámovou svorku při použití zadního místa sevření</li> <li>• pro hlavní kontakty pro rámovou svorku při použití obou míst sevření jednokabelové</li> <li>• pro hlavní kontakty pro rámovou svorku při použití obou míst sevření s jemnými drátky s koncovým zpracováním žil</li> <li>• pro hlavní kontakty pro rámovou svorku při použití obou míst sevření s jemnými drátky bez koncového zpracování žil</li> <li>• pro hlavní kontakty pro rámovou svorku při použití obou míst sevření vícekabelové</li> <li>• pro hlavní kontakty pro rámovou svorku při použití zadního místa sevření s jemnými drátky s koncovým zpracováním žil</li> <li>• pro hlavní kontakty pro rámovou svorku při použití zadního místa sevření s jemnými drátky bez koncového zpracování žil</li> <li>• pro hlavní kontakty pro rámovou svorku při použití zadního místa sevření vícekabelové</li> </ul>	95 ... 300 mm <sup>2</sup> 70 ... 240 mm <sup>2</sup> 70 ... 240 mm <sup>2</sup> 95 ... 300 mm <sup>2</sup> 120 ... 240 mm <sup>2</sup> 250 ... 500 kcmil min. 2x 70 mm <sup>2</sup> , max. 2x 240 mm <sup>2</sup> min. 2x 50 mm <sup>2</sup> , max. 2x 185 mm <sup>2</sup> min. 2x 50 mm <sup>2</sup> , max. 2x 185 mm <sup>2</sup> min. 2x 70 mm <sup>2</sup> , max. 2x 240 mm <sup>2</sup> 120 ... 185 mm <sup>2</sup> 120 ... 185 mm <sup>2</sup> 120 ... 240 mm <sup>2</sup>
<b>typ připojitelných průřezů vodičů</b>	
<ul style="list-style-type: none"> <li>• u kabelů AWG pro hlavní proudový okruh jednokabelové</li> <li>• pro DIN kabelovou koncovku pro hlavní kontakty vícekabelové</li> <li>• pro DIN kabelovou koncovku pro hlavní kontakty s jemnými drátky</li> </ul>	2/0 ... 500 kcmil 50 ... 240 mm <sup>2</sup> 70 ... 240 mm <sup>2</sup>
<b>typ připojitelných průřezů vodičů</b>	
<ul style="list-style-type: none"> <li>• pro řídicí proudový okruh jednokabelové</li> <li>• pro řídicí proudový okruh s jemnými drátky s koncovým zpracováním žil</li> <li>• u kabelů AWG pro řídicí proudový okruh jednokabelové</li> </ul>	1x (0,5 ... 4,0 mm <sup>2</sup> ), 2x (0,5 ... 2,5 mm <sup>2</sup> ) 1x (0,5 ... 2,5 mm <sup>2</sup> ), 2x (0,5 ... 1,5 mm <sup>2</sup> ) 1x (20 ... 12), 2x (20 ... 14)
<b>délka vedení</b>	
<ul style="list-style-type: none"> <li>• mezi softstartérem a motorem maximální</li> <li>• na digitálních vstupech u AC maximální</li> </ul>	800 m 1 000 m
<b>utahovací moment</b>	
<ul style="list-style-type: none"> <li>• pro hlavní kontakty</li> <li>• pro pomocné a ovládací kontakty</li> </ul>	14 ... 24 N·m 0,8 ... 1,2 N·m
<b>utahovací moment [lbf·in]</b>	
<ul style="list-style-type: none"> <li>• pro hlavní kontakty u šroubových svorek</li> <li>• pro pomocné a ovládací kontakty u šroubových svorek</li> </ul>	124 ... 210 lbf·in 7 ... 10,3 lbf·in
<b>Podmínky okolního prostředí</b>	
výška místa montáže při výšce nad hladinou moře maximální	5 000 m; snížení výkonu od 1000 m, viz příručka

<b>okolní teplota</b>	
<ul style="list-style-type: none"> <li>• během provozu</li> <li>• během skladování a přepravy</li> </ul>	-25 ... +60 °C; od 40 °C zohledněte snížení výkonu -40 ... +80 °C
<b>kategorie prostředí</b>	
<ul style="list-style-type: none"> <li>• během provozu podle IEC 60721</li> <li>• během skladování podle IEC 60721</li> <li>• během přepravy podle IEC 60721</li> </ul>	3K6 (netvoří se led, orosení jen příležitostně), 3C3 (bez solné mlhy), 3S2 (do zařízení se nesmí dostat písek), 3M6 1K6 (orosení jen příležitostně), 1C2 (bez solné mlhy), 1S2 (do zařízení se nesmí dostat písek), 1M4 2K2, 2C1, 2S1, 2M2 (max. spád 0,3 m)
<b>EMC rušivé vyzářování</b>	podle IEC 60947-4-2: třída A

#### Komunikace Protokol

<b>komunikační modul je podporován</b>	
<ul style="list-style-type: none"> <li>• PROFINET Standard</li> <li>• EtherNet/IP</li> <li>• Modbus RTU</li> <li>• Modbus TCP</li> <li>• PROFIBUS</li> </ul>	Ano Ano Ano Ano Ano

#### Jmenovité údaje UL/CSA

<ul style="list-style-type: none"> <li>• <b>typové číslo výrobce výkonového jističe</b> — lze použít u High Fault při 460/480 V podle UL</li> <li>• <b>typové číslo výrobce pojistky</b> — použitelné u běžných závad do 575/600 V podle UL — použitelné u High Faults do 575/600 V podle UL</li> </ul>	Siemens typ: 3VA54, max.600A; Iq max = 65 kA  typ: třída J / L, max. 1 000 A; Iq = 18 kA typ: třída J / L, max. 1 000 A; Iq = 100 kA
<b>provozní výkon [hp] pro asynchronní motor</b>	
<ul style="list-style-type: none"> <li>• při 200/208 V při 50 °C jmenovitá hodnota</li> <li>• při 220/230 V při 50 °C jmenovitá hodnota</li> <li>• při 460/480 V při 50 °C jmenovitá hodnota</li> </ul>	75 hp 100 hp 200 hp

#### Parametry související s bezpečností

<b>stupeň krytí IP na přední straně podle IEC 60529</b>	IP00; IP20 s rámovou svorkou
<b>ochrana před nebezpečným dotykem na přední straně podle IEC 60529</b>	při svislém kontaktu zpředu chráněn před nebezpečným dotykem prstů krytem

#### ATEX

<b>doložení způsobilosti</b>	
<ul style="list-style-type: none"> <li>• ATEX</li> <li>• IECEx</li> <li>• UKEX</li> </ul>	Ano Ano Ano
<b>HFT podle IEC 61508 vztaženo na ATEX</b>	0
<b>PFDAvg při nízké míře vyžádání podle IEC 61508 vztaženo na ATEX</b>	0,09
<b>PFHD při vysoké míře vyžádání podle EN 62061 vztaženo na ATEX</b>	9E-6 1/h
<b>úroveň integrované bezpečnosti (SIL) podle IEC 61508 vztaženo na ATEX</b>	SIL1
<b>T1 hodnota pro Proof-Test intervalu nebo doby použití podle IEC 61508 vztaženo na ATEX</b>	3 a

#### Schválení Osvědčení

General Product Approval	For use in hazardous locations
--------------------------	--------------------------------



[Confirmation](#)



For use in hazardous locations	Declaration of Conformity	Test Certificates	Marine / Shipping
--------------------------------	---------------------------	-------------------	-------------------



[Explosion Protection Certificate](#)



[Type Test Certificates/Test Report](#)





[Confirmation](#)

#### Další informace

Siemens has decided to exit the Russian market (see here).

<https://press.siemens.com/global/en/pressrelease/siemens-wind-down-russian-business>

Siemens is working on the renewal of the current EAC certificates.

Please contact your local Siemens office on the status of validity of the EAC certification if you intend to import or offer to supply these products to an EAC relevant market (other than the sanctioned EAEU member states Russia or Belarus).

Informace o balení

[Informace o balení](#)

Informace- a Stáhnout Center

<https://www.siemens.com/ic10>

Industry Mall (online objednávkový systém)

<https://mall.industry.siemens.com/mall/cs/cs/Catalog/product?mlfb=3RW5074-6AB14>

CAX Online generátor

<http://support.automation.siemens.com/WW/CAXorder/default.aspx?lang=en&mlfb=3RW5074-6AB14>

Služba&Podpora (Manuály, Návod k obsluze, Certifikáty, Vlastnosti, FAQs, ...)

<https://support.industry.siemens.com/cs/ww/en-CS/ps/3RW5074-6AB14>

Databáze obrázků (Fotografie produktu, 2D Výkresy rozměr, 3D Modely, Schéma zapojení vnitřních obvodů, EPLAN Makra, ...)

[http://www.automation.siemens.com/bilddb/cax\\_de.aspx?mlfb=3RW5074-6AB14&lang=en](http://www.automation.siemens.com/bilddb/cax_de.aspx?mlfb=3RW5074-6AB14&lang=en)

Charakteristiky: Spouštění chování, I<sup>2</sup>t, vpřed proud

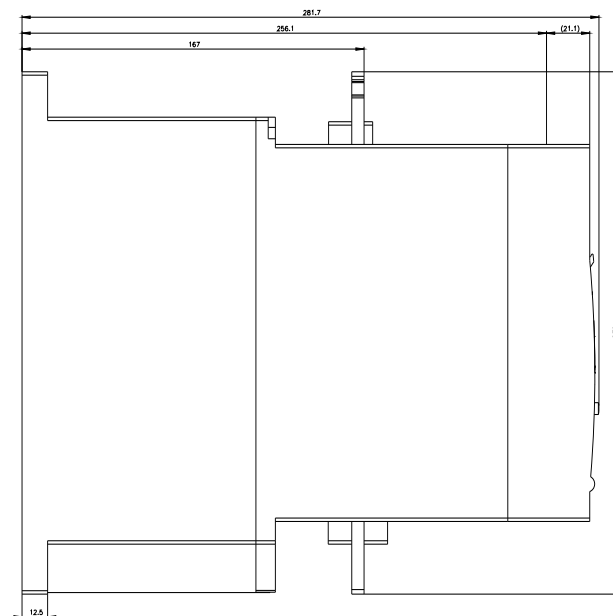
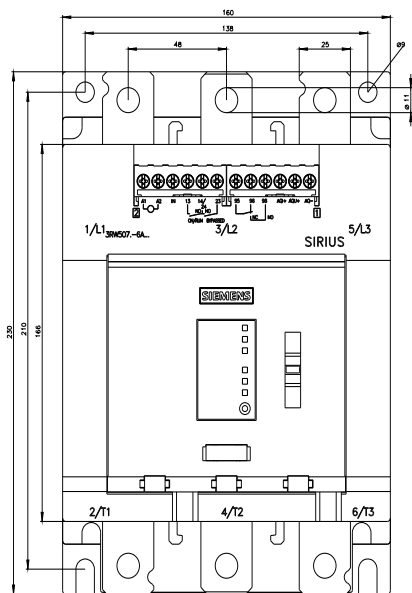
<https://support.industry.siemens.com/cs/ww/en/ps/3RW5074-6AB14/char>

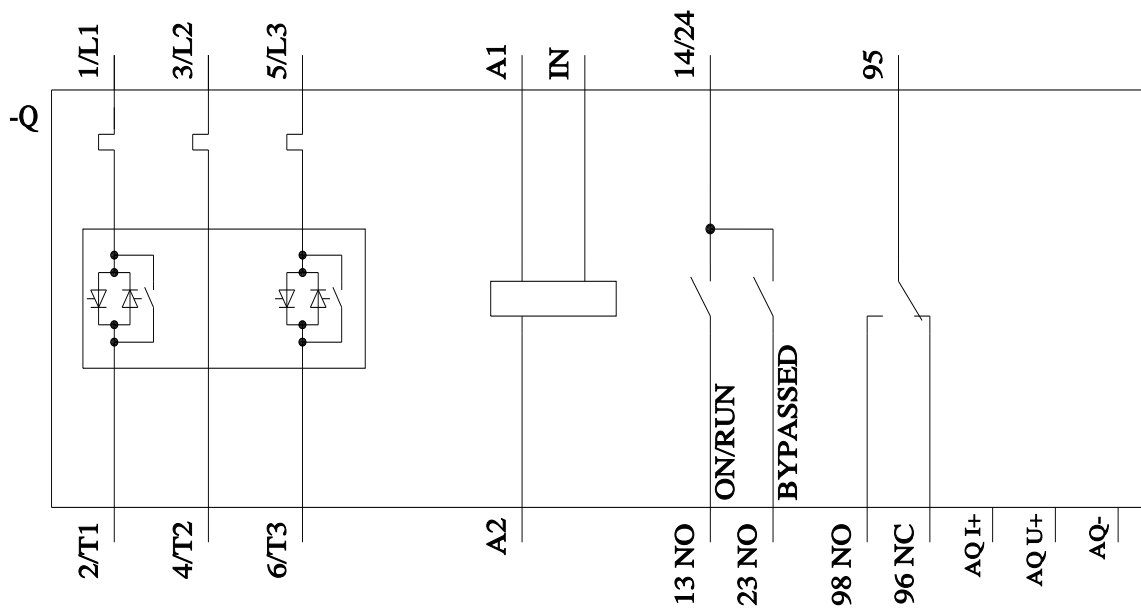
Charakteristická: nadmořská výška

<http://www.automation.siemens.com/bilddb/index.aspx?view=Search&mlfb=3RW5074-6AB14&objecttype=14&gridview=view1>

Simulations Tool für Sanftstarter (STS)

<https://support.industry.siemens.com/cs/ww/en/view/101494917>





Poslední změna:

24.08.2023 

