



softstartér SIRIUS S00 9 A, 4 kW /400 V, 40 °C AC 200 - 480 V,  
AC/DC 24 V pružinové svorky

Obecné technické údaje		
Název značky produktu		SIRIUS
výbava produktu		
• integrovaný systém přemostění kontaktů		Ano
• tyristory		Ano
funkce produktu		
• vlastní ochrana zařízení		Ne
• ochrana motoru proti přetížení		Ne
• vyhodnocení termistorové ochrany motoru		Ne
• externí reset		Ne
• nastavitelné omezení proudu		Ne
• zapojení uvnitř trojúhelníku		Ne
součást produktu výstup pro brzdu motoru		Ne
izolační napětí jmenovitá hodnota	V	600
stupeň znečištění		3, podle IEC 60947-4-2
referenční značka podle DIN EN 61346-2		Q
referenční značka podle DIN 40719 rozšířená podle IEC 204-2 podle IEC 750		G
Výkonová elektronika		
označení produktu		softstartér
provozní proud		
• při 40 °C jmenovitá hodnota	A	9
• při 50 °C jmenovitá hodnota	A	8
• při 60 °C jmenovitá hodnota	A	7
odevzdaný mechanický výkon pro asynchronní motor		
• při 230 V		
— při standardním zapojení při 40 °C jmenovitá hodnota	kW	2,2
• při 400 V		
— při standardním zapojení při 40 °C jmenovitá hodnota	kW	4
odevzdaný mechanický výkon [hp] pro 3fázový asynchronní motor při 200/208 V při standardním zapojení při 50 °C jmenovitá hodnota	hp	2
provozní frekvence jmenovitá hodnota	Hz	50 ... 60
relativní záporná tolerance provozního kmitočtu	%	-10
relativní kladná tolerance provozního kmitočtu	%	10
provozní napětí při standardním zapojení jmenovitá hodnota	V	200 ... 480
relativní záporná tolerance provozního napětí standardního zapojení	%	-15
relativní kladná tolerance provozního napětí standardního zapojení	%	10

minimální zátěž [%]	%	10
trvalý provozní proud [% I <sub>e</sub> ] při 40 °C	%	115
ztrátový výkon [W] při provozním proudu při 40 °C během provozu typická hodnota	W	1

#### Řídicí obvod Ovládání

druh napětí řídicího napětí		AC/DC
kmitočet řídicího napětí 1 jmenovitá hodnota	Hz	50
kmitočet řídicího napětí 2 jmenovitá hodnota	Hz	60
relativní záporná tolerance frekvence řídicího napětí	%	-10
relativní kladná tolerance frekvence řídicího napětí	%	10
řídicí napětí 1 u AC		
• při 50 Hz jmenovitá hodnota	V	24
• při 60 Hz jmenovitá hodnota	V	24
relativní záporná tolerance řídicího napětí u AC při 50 Hz	%	-15
relativní kladná tolerance řídicího napětí u AC při 50 Hz	%	10
relativní záporná tolerance řídicího napětí u AC při 60 Hz	%	-15
relativní kladná tolerance řídicího napětí u AC při 60 Hz	%	10
řídicí napětí 1 u DC jmenovitá hodnota	V	24
relativní záporná tolerance řídicího napětí u DC	%	-20
relativní kladná tolerance řídicího napětí u DC	%	20
provedení indikátoru pro signál poruchy		červená

#### Mechanická data

konstrukční velikost řídicí jednotky motoru		S00
šířka	mm	45
výška	mm	120
hloubka	mm	150
způsob upevnění		upevnění pomocí šroubů a upevnění zaklapnutím
Montážní poloha		u montáže ve svislé rovině lze otáčet o +/-10°, u montáže ve svislé rovině lze sklápět dopředu a dozadu o +/- 10°
vzdálenost, která se musí dodržet u sériové montáže		
• nahoru	mm	60
• do stran	mm	15
• dolů	mm	40
délka vedení maximální	m	300
počet pólů pro hlavní proudový okruh		3

#### Připojení Svorky

provedení elektrického připojení		
• pro hlavní proudový okruh		pružinová svorka
• pro pomocný a řídicí proudový okruh		pružinová svorka
počet rozpínacích kontaktů pro pomocné kontakty		0
počet zapínacích kontaktů pro pomocné kontakty		1
počet přepínacích kontaktů pro pomocné kontakty		0
typ připojitelných průřezů vodičů pro hlavní kontakty pro rámovou svorku při použití předního místa sevření		
• jednokabelové		2x (1 ... 2,5 mm <sup>2</sup> ), 2x (2,5 ... 6 mm <sup>2</sup> )
• s jemnými drátky s koncovým zpracováním žil		2x (1 ... 2,5 mm <sup>2</sup> ), 2x (2,5 ... 6 mm <sup>2</sup> )
typ připojitelných průřezů vodičů u kabelů AWG pro hlavní kontakty pro rámovou svorku		
• při použití předního místa sevření		2x (16 ... 10)
typ připojitelných průřezů vodičů pro hlavní kontakty		
• jednokabelové		1 ... 4 mm <sup>2</sup>
• s jemnými drátky s koncovým zpracováním žil		1 ... 2,5 mm <sup>2</sup>
typ připojitelných průřezů vodičů pro pomocné kontakty		
• jednokabelové		2x (0,25 ... 2,5 mm <sup>2</sup> )
• s jemnými drátky s koncovým zpracováním žil		2x (0,25 ... 1,5 mm <sup>2</sup> )
typ připojitelných průřezů vodičů u kabelů AWG		
• pro hlavní kontakty		16 ... 12
• pro pomocné kontakty		2x (24 ... 14)

#### Podmínky okolního prostředí

výška místa montáže při výšce nad hladinou moře	m	5 000
kategorie prostředí		
• během přepravy podle IEC 60721		2K2, 2C1, 2S1, 2M2 (max. spád 0,3 m)

• během skladování podle IEC 60721		1K6 (orošení jen příležitostně), 1C2 (bez solné mlhy), 1S2 (do zařízení se nesmí dostat písek), 1M4
• během provozu podle IEC 60721		3K6 (netvoří se led, bez orošení), 3C3 (bez solné mlhy), 3S2 (do zařízení se nesmí dostat písek), 3M6
<b>okolní teplota</b>		
• během provozu	°C	-25 ... +60
• během skladování	°C	-40 ... +80
<b>teplota snížení výkonu</b>	°C	40
<b>stupeň krytí IP na přední straně podle IEC 60529</b>		IP20
<b>ochrana před nebezpečným dotykem na přední straně podle IEC 60529</b>		s ochranou před nebezpečným dotykem prstem při svislém kontaktu zepředu

#### Schválení Osvědčení

General Product Approval	EMC
--------------------------	-----



[Confirmation](#)



Declaration of Conformity	Test Certificates	other
---------------------------	-------------------	-------



[Type Test Certificates/Test Report](#)

[Confirmation](#)

[Miscellaneous](#)

#### Jmenovité údaje UL/CSA

<b>odevzdaný mechanický výkon [hp] pro 3fázový asynchronní motor</b>		
• při 220/230 V		
— při standardním zapojení při 50 °C jmenovitá hodnota	hp	2
• při 460/480 V		
— při standardním zapojení při 50 °C jmenovitá hodnota	hp	5
<b>zatížitelnost pomocných kontaktů podle UL</b>		B300 / R300

#### Další informace

Siemens has decided to exit the Russian market (see here).

<https://press.siemens.com/global/en/pressrelease/siemens-wind-down-russian-business>

Siemens is working on the renewal of the current EAC certificates.

Please contact your local Siemens office on the status of validity of the EAC certification if you intend to import or offer to supply these products to an EAC relevant market (other than the sanctioned EAEU member states Russia or Belarus).

Simulations Tool für Sanftstarter (STS)

<https://support.industry.siemens.com/cs/ww/en/view/101494917>

Informace o balení

[Informace o balení](#)

Informace- a Stáhnout Center

<https://www.siemens.com/ic10>

Industry Mall (online objednávkový systém)

<https://mall.industry.siemens.com/mall/cs/cs/Catalog/product?mlfb=3RW3016-2BB04>

CAX Online generátor

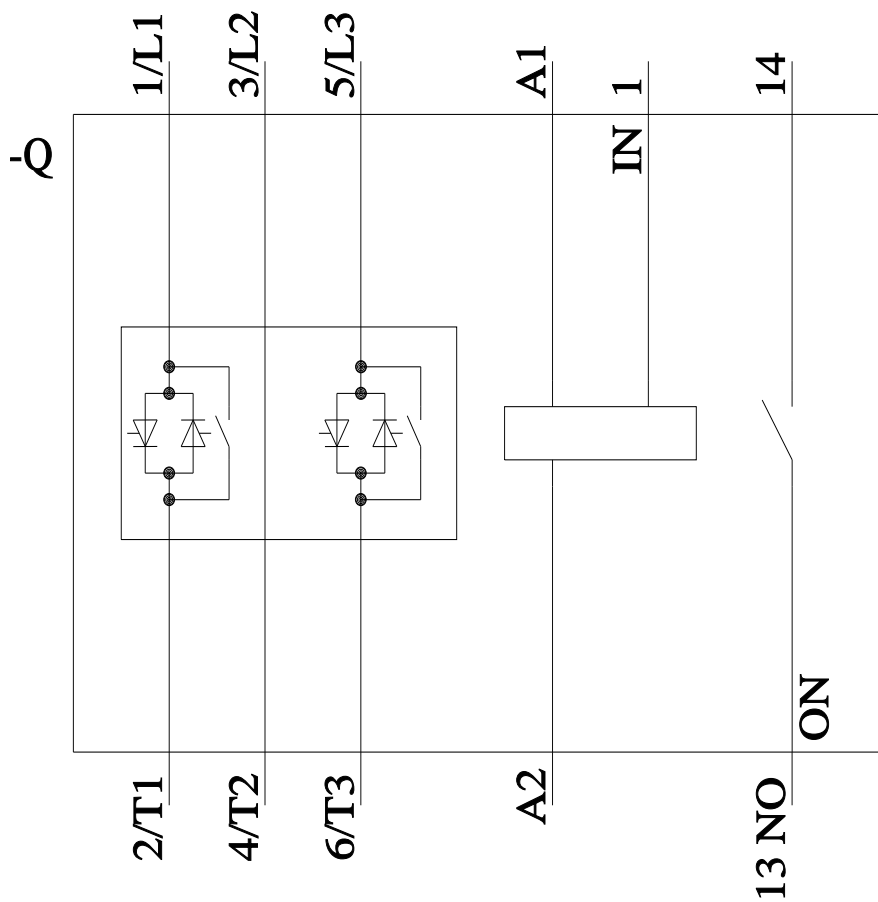
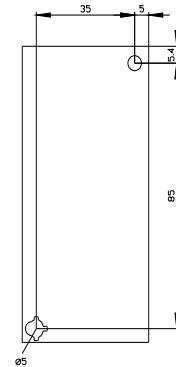
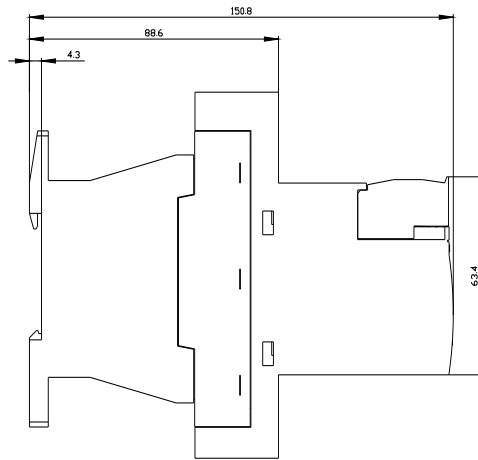
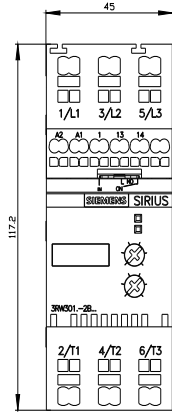
<http://support.automation.siemens.com/WW/CAXorder/default.aspx?lang=en&mlfb=3RW3016-2BB04>

Služba&Podpora (Manuály, Návod k obsluze, Certifikáty, Vlastnosti, FAQs, ...)

<https://support.industry.siemens.com/cs/ww/en-CS/ps/3RW3016-2BB04>

Databáze obrázků (Fotografie produktu, 2D Výkresy rozměr, 3D Modely, Schéma zapojení vnitřních obvodů, EPLAN Makra, ...)

[http://www.automation.siemens.com/bilddb/cax\\_de.aspx?mlfb=3RW3016-2BB04&lang=en](http://www.automation.siemens.com/bilddb/cax_de.aspx?mlfb=3RW3016-2BB04&lang=en)



Poslední změna:

24.08.2023