



hřibové tlačítko nouzového zastavení, 22 mm, kulaté, kov, vysoký lesk, červené, 40 mm, se zámkem BKS, klíč číslo E9 (VW), nucená aretace, podle DIN EN ISO 13850, odblokování zámkem, dodávka bez klíče

Název značky produktu	SIRIUS ACT
označení produktu	hřibové tlačítko nouzového zastavení
provedení produktu	ovládací/signalizační prvek
označení typu produktu	3SU1
skupina produktů	kov, ve vysokém lesku, 22 mm
Kryt	
počet povelových míst	1
Ovládací prvek	
provedení ovládacího prvku	nucená aretace
způsob funkce ovládacího prvku	zaklapávací
rozšíření produktu volitelná výbava	
• osvětlovací prostředek	Ne
• kontaktní modul	Ano
barva	
• ovládacího prvku	červená
materiál ovládacího prvku	plast
tvar ovládacího prvku	kruhové
vnější průměr ovládacího prvku	40 mm
způsob odblokování	odblokování zámkem
počet míst spínání	2
poloha spínače pro vytažení klíče	O
značka zámku	BKS
číslo klíče	E9
Přední kroužek	
součást produktu čelní kroužek	Ne
Obecné technické údaje	
funkce produktu	
• nucené otvírání	Ano
• funkce nouzového vypnutí	Ano
• funkce nouzového zastavení	Ano
Druh krytí IP	IP66, IP67, IP69(IP69K)
stupeň krytí NEMA	1, 2, 3, 3R, 4, 4X, 12, 13
rázová pevnost	
• podle IEC 60068-2-27	sinusová polovlna 15g / 11 ms
únavová pevnost	
• podle IEC 60068-2-6	10 ... 500 Hz: 5g
hustota spínání maximální	600 1/h
mechanická životnost (počet spínacích cyklů) typická hodnota	300 000
referenční značka podle IEC 81346-2:2009	S

Směrnice RoHS (datum)	10/01/2014
Parametry související s bezpečností	
hodnota B10 při vysoké míře vyžádání podle SN 31920	100 000
podíl nebezpečných výpadků	
• při nízké míře vyžádání podle SN 31920	20 %
• při vysoké míře vyžádání podle SN 31920	20 %
četnost výpadků [FIT] při nízké míře vyžádání podle SN 31920	100 FIT
Podmínky okolního prostředí	
okolní teplota	
• během provozu	-25 ... +70 °C
• během skladování	-40 ... +80 °C
kategorie prostředí během provozu podle IEC 60721	3M6, 3S2, 3B2, 3C3, 3K6 (při relativní vlhkosti vzduchu 10 ... 95 %)
Instalace/ Připevnění/ Rozměry	
tvár montážního otvoru	kruhové
montážní průměr	22,3 mm
kladná tolerance montážního průměru	0,4 mm
montážní výška	81,3 mm
montážní šířka	40 mm
montážní hloubka	26,3 mm
Schválení Osvědčení	
General Product Approval	Declaration of Conformity



[Confirmation](#)



Declaration of Conformity	Test Certificates	Marine / Shipping
---------------------------	-------------------	-------------------



[Special Test Certificate](#)

[Type Test Certificates/Test Report](#)



Marine / Shipping	other	Environment
-------------------	-------	-------------



[Confirmation](#)

[Environmental Confirmations](#)

Další informace

Siemens has decided to exit the Russian market (see here).

<https://press.siemens.com/global/en/pressrelease/siemens-wind-down-russian-business>

Siemens is working on the renewal of the current EAC certificates.

Please contact your local Siemens office on the status of validity of the EAC certification if you intend to import or offer to supply these products to an EAC relevant market (other than the sanctioned EAEU member states Russia or Belarus).

Informace o balení

[Informace o balení](#)

Informace- a Stáhnout Center

<https://www.siemens.com/ic10>

Industry Mall (online objednávkový systém)

<https://mall.industry.siemens.com/mall/cs/cs/Catalog/product?mlfb=3SU1050-1HN20-0AA0>

CAX Online generátor

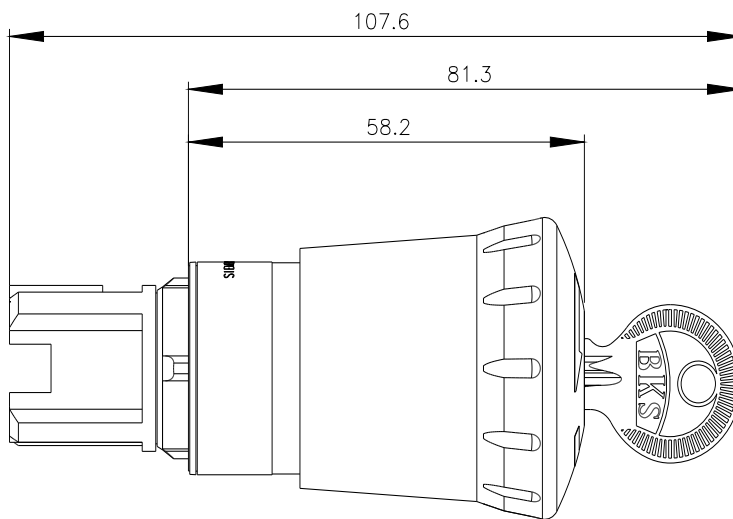
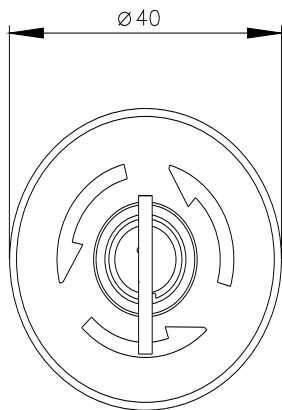
<http://support.automation.siemens.com/WW/CAXorder/default.aspx?lang=en&mlfb=3SU1050-1HN20-0AA0>

Služba&Podpora (Manuály, Návod k obsluze, Certifikáty, Vlastnosti, FAQs, ...)

<https://support.industry.siemens.com/cs/ww/en-CS/ps/3SU1050-1HN20-0AA0>

Databáze obrázků (Fotografie produktu, 2D Výkresy rozměr, 3D Modely, Schéma zapojení vnitřních obvodů, EPLAN Makra, ...)

http://www.automation.siemens.com/bilddb/cax_de.aspx?mlfb=3SU1050-1HN20-0AA0&lang=en



Poslední změna:

22.01.2022 