



střídavý pohon pro stykače 3RT107, 3RT147, AC (50...60 Hz)/DC ovládání, 200 ... 277 V, pohon: elektronický se vstupem SPS DC 24 V šroubová svorka

Název značky produktu	SIRIUS
označení produktu	magnetická cívka
Směrnice RoHS (datum)	05/01/2012
druh napětí řídicího napětí	AC/DC
řídící napětí 1 u AC	
• při 50 Hz	200 ... 277 V
• při 60 Hz	200 ... 277 V
řídící napětí 2 u AC	
• při 50 Hz jmenovitá hodnota	277 V
• při 60 Hz jmenovitá hodnota	277 V
řídící napětí 1	
• u DC	200 ... 277 V
řídící napětí 2 u DC jmenovitá hodnota	277 V
zdánlivý výkon přitahu magnetické cívky u AC	
• při 50 Hz	750 VA
• při 60 Hz	750 VA
účinnost induktivní při záběrovém výkonu cívky	
• při 50 Hz	0,8
• při 60 Hz	0,8
přidržený zdánlivý příkon magnetické cívky u AC	
• při 50 Hz	7 VA
• při 60 Hz	7 VA
účinnost induktivní při přidrženém příkonu cívky	
• při 50 Hz	0,8
• při 60 Hz	0,8

### Aprobace Certifikáty

General Product Approval	EMC	Declaration of Conformity
--------------------------	-----	---------------------------



[Confirmation](#)



Declaration of Conformity	Test Certificates	Marine / Shipping
---------------------------	-------------------	-------------------



EG-Konf.

[Type Test Certificates/Test Report](#)

[Special Test Certificate](#)



[Confirmation](#)[Miscellaneous](#)[Special Test Certificate](#)

#### Další informace

Siemens has decided to exit the Russian market (see here).

<https://press.siemens.com/global/en/pressrelease/siemens-wind-down-russian-business>

Siemens is working on the renewal of the current EAC certificates.

Please contact your local Siemens office on the status of validity of the EAC certification if you intend to import or offer to supply these products to an EAC relevant market (other than the sanctioned EAEU member states Russia or Belarus).

Informace o balení

[Informace o balení](#)

Informace- a Stáhnout Center

<https://www.siemens.com/ic10>

Industry Mall (online objednávkový systém)

<https://mall.industry.siemens.com/mall/cs/cs/Catalog/product?mlfb=3RT1975-5NP31>

CAX Online generátor

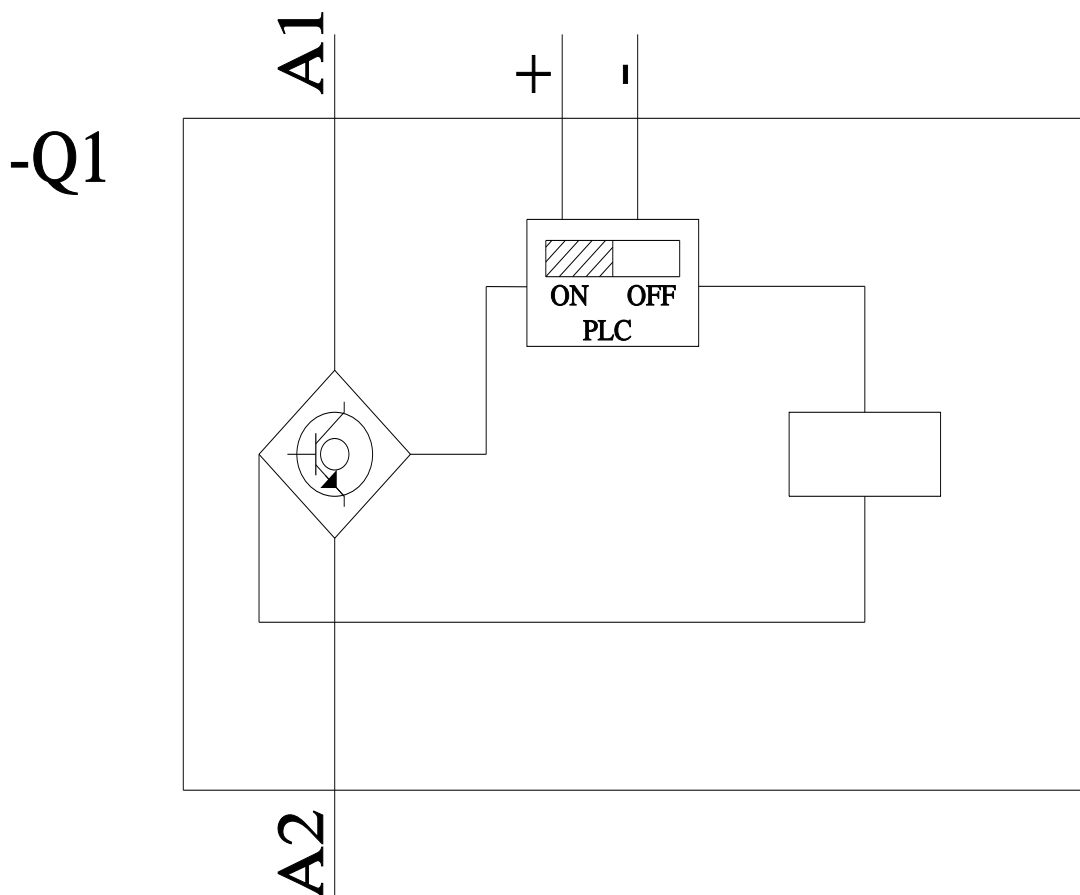
<http://support.automation.siemens.com/WW/CAXorder/default.aspx?lang=en&mlfb=3RT1975-5NP31>

Služba&Podpora (Manuály, Návod k obsluze, Certifikáty, Vlastnosti, FAQs, ...)

<https://support.industry.siemens.com/cs/ww/en-CS/ps/3RT1975-5NP31>

Databáze obrázků (Fotografie produktu, 2D Výkresy rozměr, 3D Modely, Schéma zapojení vnitřních obvodů, EPLAN Makra, ...)

[http://www.automation.siemens.com/bilddb/cax\\_de.aspx?mlfb=3RT1975-5NP31&lang=en](http://www.automation.siemens.com/bilddb/cax_de.aspx?mlfb=3RT1975-5NP31&lang=en)



Poslední změna:

05.09.2023