



výkonový jistič konstrukční velikost S0 pro ochranu motoru, třída 10 A-spušť 5,5...8 A N-spušť 104 A pružinová svorka standardní spínací schopnost

Název značky produktu	SIRIUS
označení produktu	výkonové jistič
provedení produktu	pro ochranu motorů
označení typu produktu	3RV2
Obecné technické údaje	
konstrukční velikost výkonového jističe	S0
konstrukční velikost stykače kombinovatelné specifické podle firmy	S00, S0
rozšíření produktu pomocný spínač	Ano
ztrátový výkon [W] při jmenovité hodnotě proudu	
• u AC za tepleho provozního stavu	9,25 W
• u AC za tepleho provozního stavu na každý pól	3,1 W
izolační napětí při stupni znečištění 3 při AC jmenovité hodnoty	690 V
rázová pevnost jmenovitá hodnota	6 kV
rázová pevnost podle IEC 60068-2-27	25 g / 11 ms
mechanická životnost (spínacích cyklů)	
• hlavních kontaktů typická hodnota	100 000
• pomocných kontaktů typická hodnota	100 000
elektrická životnost (spínacích cyklů) typická hodnota	100 000
nevýbušné provedení podle produktové směrnice ATEX 2014/34/EU	Ex II (2) GD
doložení způsobilosti podle produktové směrnice ATEX 2014/34/EU	DMT 02 ATEX F 001
referenční značka podle IEC 81346-2:2009	Q
Směrnice RoHS (datum)	10/01/2009
Podmínky okolního prostředí	
výška místa montáže při výšce nad hladinou moře maximální	2 000 m
okolní teplota	
• během provozu	-20 ... +60 °C
• během skladování	-50 ... +80 °C
• během přepravy	-50 ... +80 °C
relativní vlhkost vzduchu během provozu	10 ... 95 %
Hlavní proudový okruh	
počet pólů pro hlavní proudový okruh	3
nastavitelná hodnota odezvy proudu spouště na přetížení závislé na proudu	5,5 ... 8 A
provozní napětí	
• jmenovitá hodnota	20 ... 690 V
• u AC-3 jmenovitá hodnota maximální	690 V
• u AC-3e jmenovitá hodnota maximální	690 V
provozní frekvence jmenovitá hodnota	50 ... 60 Hz

provozní proud jmenovitá hodnota	8 A
provozní proud	
• u AC-3 při 400 V jmenovitá hodnota	8 A
• u AC-3e při 400 V jmenovitá hodnota	8 A
provozní výkon	
• u AC-3	
— při 230 V jmenovitá hodnota	1,5 kW
— při 400 V jmenovitá hodnota	3 kW
— při 500 V jmenovitá hodnota	4 kW
— při 690 V jmenovitá hodnota	5,5 kW
• u AC-3e	
— při 230 V jmenovitá hodnota	1,5 kW
— při 400 V jmenovitá hodnota	3 kW
— při 500 V jmenovitá hodnota	4 kW
— při 690 V jmenovitá hodnota	5,5 kW
hustota spínání	
• u AC-3 maximální	15 1/h
• u AC-3e maximální	15 1/h
Pomocný proudový okruh	
počet rozpínacích kontaktů pro pomocné kontakty	0
počet zapínacích kontaktů pro pomocné kontakty	0
počet přepínacích kontaktů pro pomocné kontakty	0
Funkce ochranná monitorovací	
funkce produktu	
• detekce uzemnění	Ne
• detekce výpadku fáze	Ano
třída vybavení	CLASS 10
provedení spouště na přetížení	tepelný
vypínací schopnost mezní zkratový proud (I_{cu})	
• u AC při 240 V jmenovitá hodnota	100 kA
• u AC při 400 V jmenovitá hodnota	100 kA
• u AC při 500 V jmenovitá hodnota	42 kA
• u AC při 690 V jmenovitá hodnota	6 kA
vypínací schopnost provozní zkratový proud (I_{cs}) u AC	
• při 240 V jmenovitá hodnota	100 kA
• při 400 V jmenovitá hodnota	100 kA
• při 500 V jmenovitá hodnota	42 kA
• při 690 V jmenovitá hodnota	4 kA
hodnota odezvy proudu nezpožděné zkratové spouště	104 A
Jmenovité údaje UL/CSA	
proud při plném zatížení (FLA) pro 3fázový asynchronní motor	
• při 480 V jmenovitá hodnota	8 A
• při 600 V jmenovitá hodnota	8 A
odevzdaný mechanický výkon [hp]	
• pro 1fázový asynchronní motor	
— při 110/120 V jmenovitá hodnota	0,33 hp
— při 230 V jmenovitá hodnota	1 hp
• pro 3fázový asynchronní motor	
— při 200/208 V jmenovitá hodnota	2 hp
— při 220/230 V jmenovitá hodnota	2 hp
— při 460/480 V jmenovitá hodnota	5 hp
— při 575/600 V jmenovitá hodnota	5 hp
Ochrana před zkratem	
funkce produktu ochrana proti zkratu	Ano
provedení zkratové spouště	magnetický
Instalace/ Připevnění/ Rozměry	
Montážní poloha	libovolně
způsob upevnění	upevnění pomocí šroubů a upevnění zaklapnutím na montážní liště 35 mm podle DIN EN 60715
výška	119 mm

šířka	45 mm
hloubka	97 mm
vzdálenost, která se musí dodržet	
<ul style="list-style-type: none"> ● u sériové montáže do stran 	0 mm
<ul style="list-style-type: none"> ● k uzemněným částem při 400 V <ul style="list-style-type: none"> — dolů — nahoru — do strany 	30 mm 30 mm 9 mm
<ul style="list-style-type: none"> ● k částem pod napětím při 400 V <ul style="list-style-type: none"> — dolů — nahoru — do strany 	30 mm 30 mm 9 mm
<ul style="list-style-type: none"> ● k uzemněným částem při 500 V <ul style="list-style-type: none"> — dolů — nahoru — do strany 	30 mm 30 mm 9 mm
<ul style="list-style-type: none"> ● k částem pod napětím při 500 V <ul style="list-style-type: none"> — dolů — nahoru — do strany 	30 mm 30 mm 9 mm
<ul style="list-style-type: none"> ● k uzemněným částem při 690 V <ul style="list-style-type: none"> — dolů — nahoru — dozadu — do strany — dopředu 	50 mm 50 mm 0 mm 30 mm 0 mm
<ul style="list-style-type: none"> ● k částem pod napětím při 690 V <ul style="list-style-type: none"> — dolů — nahoru — dozadu — do strany — dopředu 	50 mm 50 mm 0 mm 30 mm 0 mm
Připojení Svorky	
provedení elektrického připojení	
<ul style="list-style-type: none"> ● pro hlavní proudový okruh 	pružinová svorka
uspořádání elektrického připojení pro hlavní proudový okruh	nahore a dole
typ připojitelných průřezů vodičů	
<ul style="list-style-type: none"> ● pro hlavní kontakty <ul style="list-style-type: none"> — jedno- nebo vícekabelové — s jemnými drátky s koncovým zpracováním žil — s jemnými drátky bez koncového zpracování žil ● u kabelů AWG pro hlavní kontakty 	2x (1 ... 10 mm ²) 2x (1 ... 6 mm ²) 2x (1 ... 6 mm ²) 2x (18 ... 8)
provedení stopky šroubováku	průměr 3 mm
velikost hrotu šroubováku	3,0 x 0,5 mm
Parametry související s bezpečností	
hodnota B10	
<ul style="list-style-type: none"> ● při vysoké míře vyžádání podle SN 31920 	5 000
podíl nebezpečných výpadků	
<ul style="list-style-type: none"> ● při nízké míře vyžádání podle SN 31920 ● při vysoké míře vyžádání podle SN 31920 	50 % 50 %
četnost výpadků [FIT]	
<ul style="list-style-type: none"> ● při nízké míře vyžádání podle SN 31920 	50 FIT
T1 hodnota pro Proof-Test intervalu nebo doby použití podle IEC 61508	10 a
stupeň krytí IP na přední straně podle IEC 60529	IP20
ochrana před nebezpečným dotykem na přední straně podle IEC 60529	s ochranou před nebezpečným dotykem prstem při svislém kontaktu zpředu
provedení indikátoru pro polohu spínače	otočná páčka
Schválení Osvědčení	
General Product Approval	For use in hazard-

[Confirmation](#)[KC](#)For use in hazard-
ous locations

Declaration of Conformity

Test Certificates

Marine / Shipping



IECEX



EG-Konf.

[Type Test Certificates/Test Report](#)[Special Test Certificate](#)

ABS

Marine / Shipping

other



LRS



PRS



RINA

[Confirmation](#)

other

Railway



VDE

[Confirmation](#)[Vibration and Shock](#)

Další informace

Siemens has decided to exit the Russian market (see here).

<https://press.siemens.com/global/en/pressrelease/siemens-wind-down-russian-business>

Siemens is working on the renewal of the current EAC certificates.

Please contact your local Siemens office on the status of validity of the EAC certification if you intend to import or offer to supply these products to an EAC relevant market (other than the sanctioned EAEU member states Russia or Belarus).

Informace o balení

[Informace o balení](#)

Informace- a Stáhnout Center

<https://www.siemens.com/ic10>

Industry Mall (online objednávkový systém)

<https://mall.industry.siemens.com/mall/cs/cs/Catalog/product?mlfb=3RV2021-1HA20>

CAX Online generátor

<http://support.automation.siemens.com/WW/CAXorder/default.aspx?lang=en&mlfb=3RV2021-1HA20>

Služba&Podpora (Manuály, Návod k obsluze, Certifikáty, Vlastnosti, FAQs, ...)

<https://support.industry.siemens.com/cs/ww/en-CS/ps/3RV2021-1HA20>

Databáze obrázků (Fotografie produktu, 2D Výkresy rozměr, 3D Modely, Schéma zapojení vnitřních obvodů, EPLAN Makra, ...)

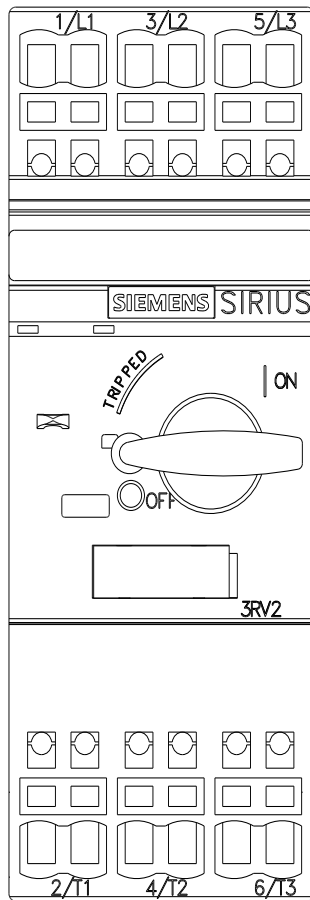
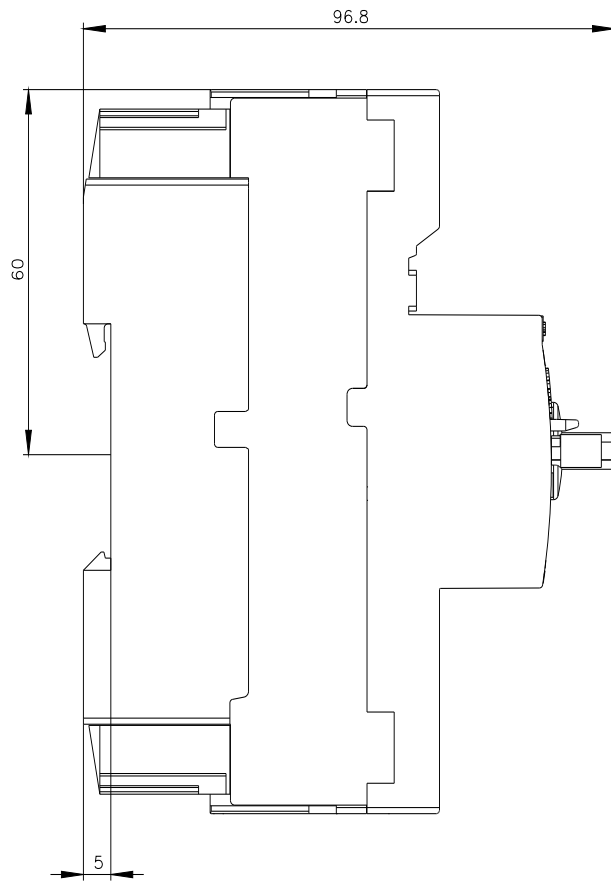
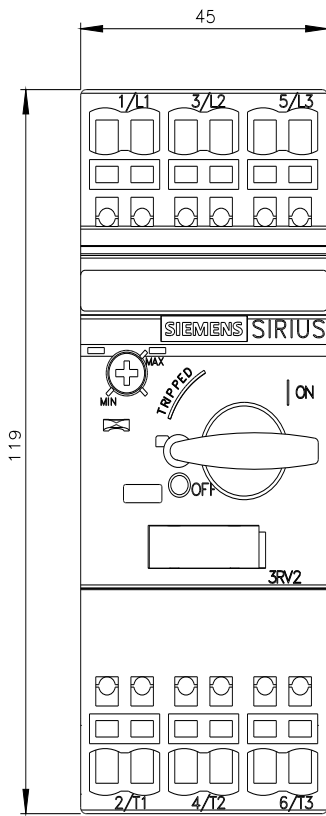
http://www.automation.siemens.com/bilddb/cax_de.aspx?mlfb=3RV2021-1HA20&lang=en

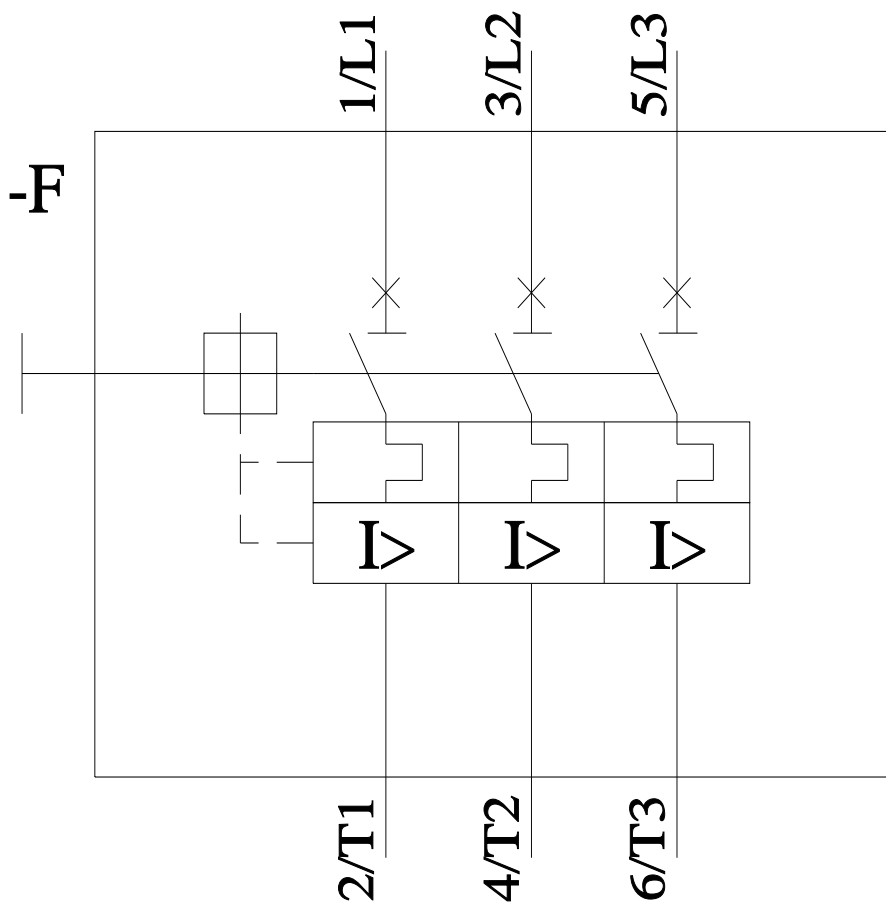
Charakteristiky: Spouštění chování, I²t, vpřed proud

<https://support.industry.siemens.com/cs/ww/en/ps/3RV2021-1HA20/char>

Více charakteristik (např. Elektrický život, Spínací frekvence)

<http://www.automation.siemens.com/bilddb/index.aspx?view=Search&mlfb=3RV2021-1HA20&objecttype=14&gridview=view1>





Poslední změna:

25.06.2022 