



MINIZED, zátěžový odpojovač s pojistkou, D02, 2pól., jmenovitý proud: 63 A, jmenovité napětí AC: 400 V

Verze			
Název značky produktu	MINIZED		
označení produktu	zátěžový odpojovač s pojistkami		
Obecné technické údaje			
počet pólů	2		
konstrukční velikost pojistkového systému podle DIN EN 60269-1	D02		
kategorie přepětí	4		
Napětí			
rázová pevnost jmenovitá hodnota	6 kV		
Napájecí napětí			
provozní napětí u AC jmenovitá hodnota	400 V		
Třída ochrany			
Druh krytí IP	IP20, s připojenými vodiči		
Rozptýlení			
ztrátový výkon [W] při jmenovité hodnotě proudu u AC za teplého provozního stavu na každý pól	5 W		
Podrobnosti o produktu			
vlastnost produktu plombovatelný	Ano		
Připojení			
utahovací moment			
<ul style="list-style-type: none"> <li>• u šroubových svorek minimální</li> <li>• u šroubové svorky maximální</li> </ul>	2,5 N·m 3 N·m		
Mechanická konstrukce			
výška	70 mm		
šířka	54 mm		
hloubka	90 mm		
Montážní poloha	libovolný, přednostně svislý		
hmotnost netto	306 g		
General Product Approval		Declaration of Conformity	Test Certificates

[Confirmation](#)



[Type Test Certificates/Test Report](#)

Marine / Shipping

other

Environment



**Další informace**

**Siemens has decided to exit the Russian market (see here).**

<https://press.siemens.com/global/en/pressrelease/siemens-wind-down-russian-business>

**Siemens is working on the renewal of the current EAC certificates.**

Please contact your local Siemens office on the status of validity of the EAC certification if you intend to import or offer to supply these products to an EAC relevant market (other than the sanctioned EAEU member states Russia or Belarus).

**Informace o balení**

[Informace o balení](#)

**Information- and Downloadcenter (Catalogs, Brochures,...)**

<http://www.siemens.com/lowvoltage/catalogs>

**Industry Mall (Online ordering system)**

<https://mall.industry.siemens.com/mall/en/en/Catalog/product?mlfb=5SG7123>

**Service&Support (Manuals, Certificates, Characteristics, FAQs,...)**

<https://support.industry.siemens.com/cs/ww/cz/ps/5SG7123>

**Image database (product images, 2D dimension drawings, 3D models, device circuit diagrams, ...)**

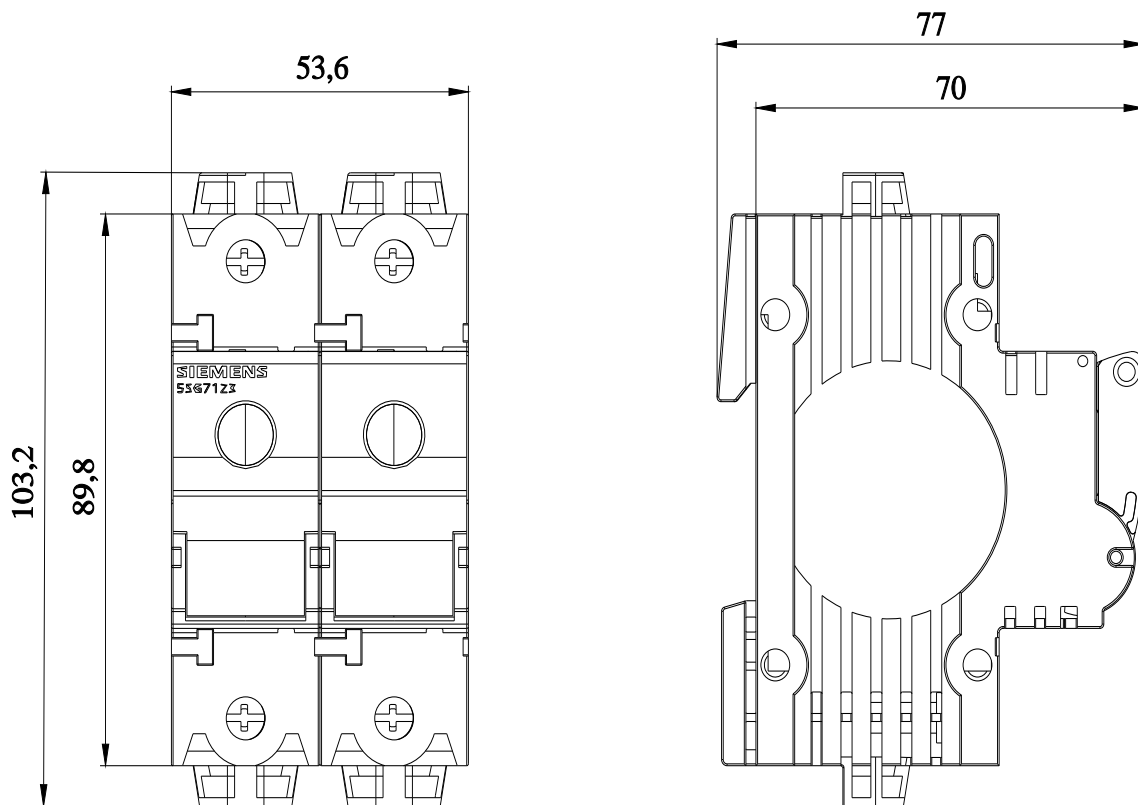
[http://www.automation.siemens.com/bilddb/cax\\_en.aspx?mlfb=5SG7123](http://www.automation.siemens.com/bilddb/cax_en.aspx?mlfb=5SG7123)

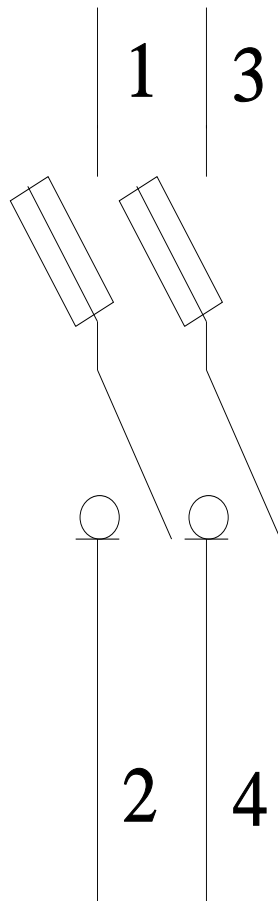
**CAx-Online-Generator**

<http://www.siemens.com/cax>

**Tender specifications**

<http://www.siemens.com/specifications>





---

Poslední změna:

24.06.2022 