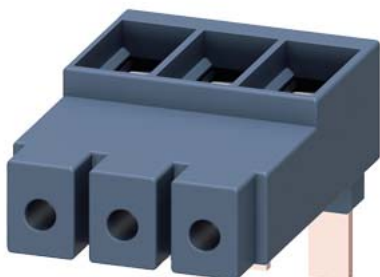


třífázová napájecí svorka konstrukční velikosti S2 pro třífázovou sběrnici přívod shora



Název značky produktu	SIRIUS	
označení produktu	3fázová napájecí svorka	
provedení produktu	odshora, konstrukční velikost S2	
Obecné technické údaje		
konstrukční velikost výkonového jističe	S2	
izolační napětí při stupni znečištění 3 při AC jmenovitá hodnota	690 V	
doložení způsobilosti	CE / UL / CSA / CCC	
Směrnice RoHS (datum)	10/15/2014	
proudová zatížitelnost maximální	105 A	
Podmínky okolního prostředí		
okolní teplota		
• během provozu	-20 ... +60 °C	
• během skladování	-50 ... +80 °C	
Parametry související s bezpečností		
stupeň krytí IP na přední straně podle IEC 60529	IP20	
ochrana před nebezpečným dotykem na přední straně podle IEC 60529	s ochranou před nebezpečným dotykem prstem při svislém kontaktu zpredu	
Instalace/ Připevnění/ Rozměry		
výška	51 mm	
šířka	55 mm	
hloubka	77 mm	
Připojení Svorky		
provedení elektrického připojení pro hlavní proudový okruh	Šroubovací přípojka	
typ připojitelných průřezů vodičů		
• pro hlavní kontakty		
— jednokabelové	2x (2,5 ... 50 mm ²), 1x (2,5 ... 70 mm ²)	
— vícekabelové	2x (2,5 ... 50 mm ²), 1x (2,5 ... 70 mm ²)	
— s jemnými drátky s koncovým zpracováním žil	2x (2,5 ... 35 mm ²), 1x (2,5 ... 50mm ²)	
• u kabelů AWG pro hlavní kontakty	2x (10 ... 1/0), 1x (10 ... 2/0)	
připojitelný průřez vodiče pro hlavní kontakty		
• jednokabelový nebo vícekabelový	2,5 ... 70 mm ²	
• vícekabelový	2,5 ... 70 mm ²	
• s jemnými drátky s koncovým zpracováním žil	2,5 ... 50 mm ²	
číslo AWG jako kódovaný připojitelný průřez vodiče pro hlavní kontakty	10 ... 2	
Aprobace Certifikáty		
General Product Approval	Declaration of Conformity	Test Certificates

[Confirmation](#)



EG-Konf.

[Special Test Certificate](#)

[Type Test Certificates/Test Report](#)

Marine / Shipping



ABS



DNV



LRS



PRS



RINA

other

Railway

Environment

[Confirmation](#)



VDE

[Vibration and Shock](#)

[Environmental Confirmations](#)

Další informace

Siemens has decided to exit the Russian market (see here).

<https://press.siemens.com/global/en/pressrelease/siemens-wind-down-russian-business>

Siemens is working on the renewal of the current EAC certificates.

Please contact your local Siemens office on the status of validity of the EAC certification if you intend to import or offer to supply these products to an EAC relevant market (other than the sanctioned EAEU member states Russia or Belarus).

Informace o balení

[Informace o balení](#)

Informace- a Stáhnout Center

<https://www.siemens.com/ic10>

Industry Mall (online objednávkový systém)

<https://mall.industry.siemens.com/mall/cs/cs/Catalog/product?mlfb=3RV2935-5A>

CAX Online generátor

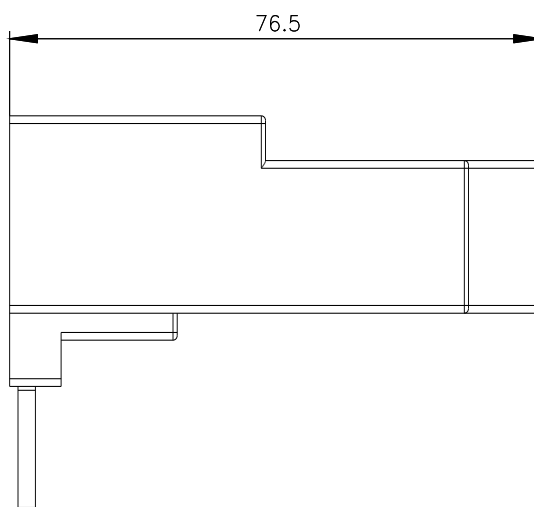
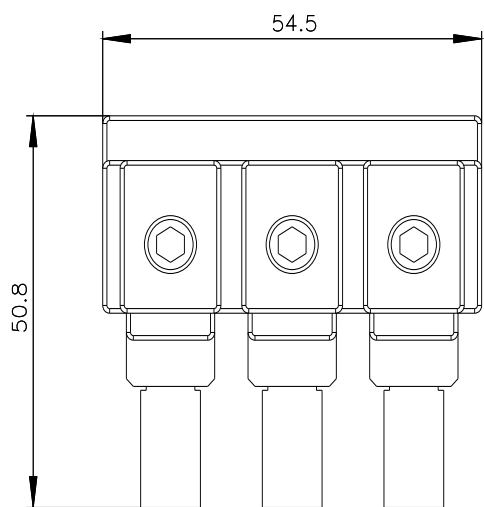
<http://support.automation.siemens.com/WWW/CAXorder/default.aspx?lang=en&mlfb=3RV2935-5A>

Služba&Podpora (Manuály, Návod k obsluze, Certifikáty, Vlastnosti, FAQs, ...)

<https://support.industry.siemens.com/cs/ww/en-CS/ps/3RV2935-5A>

Databáze obrázků (Fotografie produktu, 2D Výkresy rozměr, 3D Modely, Schéma zapojení vnitřních obvodů, EPLAN Makra, ...)

http://www.automation.siemens.com/bilddb/cax_de.aspx?mlfb=3RV2935-5A&lang=en



Poslední změna:

06.12.2022 