



proudový převodník 50/1A, 1,2VA KL1,0

Verze		
Název značky produktu	SETRON	
označení produktu	měřicí transformátor proudu	
provedení produktu	nasazovací měřicí transformátor proudu	
provozní zdánlivý výkon jmenovitá hodnota	1,2 VA	
Třída ochrany		
Druh krytí IP	IP20	
Připojení		
provedení elektrického připojení na výstupu	Šroubovací přípojka	
Mechanická konstrukce		
výška	75 mm	
výška otvoru	10 mm	
šířka	60 mm	
šířka průvlečné přípojnice při 1 přípojnicí maximální	20 mm	
šířka průvlečné přípojnice při 2 přípojnicích maximální	20 mm	
hloubka	55 mm	
způsob upevnění	upevnění pomocí šroubů	
průměr prováděcího otvoru	19 mm	
vnější průměr průvlečného vodiče maximální	19 mm	
hmotnost netto	451 g	
Podmínky prostředí		
okolní teplota během provozu		
<ul style="list-style-type: none"> <li>• minimální</li> <li>• maximální</li> </ul>	-30 °C 55 °C	
Certifikáty		
referenční značka podle DIN EN 61346-2	T	
General Product Approval	Declaration of Conformity	other

[Confirmation](#)



[Miscellaneous](#)

[Confirmation](#)

### Další informace

Siemens has decided to exit the Russian market (see here).  
<https://press.siemens.com/global/en/pressrelease/siemens-wind-down-russian-business>

Siemens is working on the renewal of the current EAC certificates.

Please contact your local Siemens office on the status of validity of the EAC certification if you intend to import or offer to supply these products to an EAC relevant market (other than the sanctioned EAEU member states Russia or Belarus).

Informace o balení

[Informace o balení](#)

Information- and Downloadcenter (Catalogs, Brochures,...)

<http://www.siemens.com/lowvoltage/catalogs>

Industry Mall (Online ordering system)

<http://mall.industry.siemens.com/mall/en/en/Catalog/product?mlfb=4NC5112-0CB21>

Service&Support (Manuals, Certificates, Characteristics, FAQs,...)

<https://support.industry.siemens.com/cs/ww/cz/ps/4NC5112-0CB21>

Image database (product images, 2D dimension drawings, 3D models, device circuit diagrams, ...)

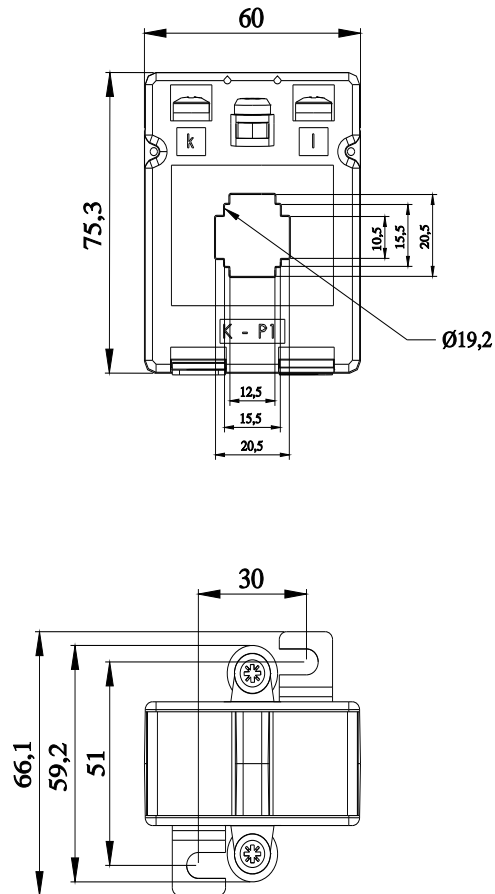
[http://www.automation.siemens.com/bilddb/cax\\_en.aspx?mlfb=4NC5112-0CB21](http://www.automation.siemens.com/bilddb/cax_en.aspx?mlfb=4NC5112-0CB21)

CAX-Online-Generator

<http://www.siemens.com/cax>

Tender specifications

<http://www.siemens.com/specifications>



Poslední změna:

23.06.2022 

